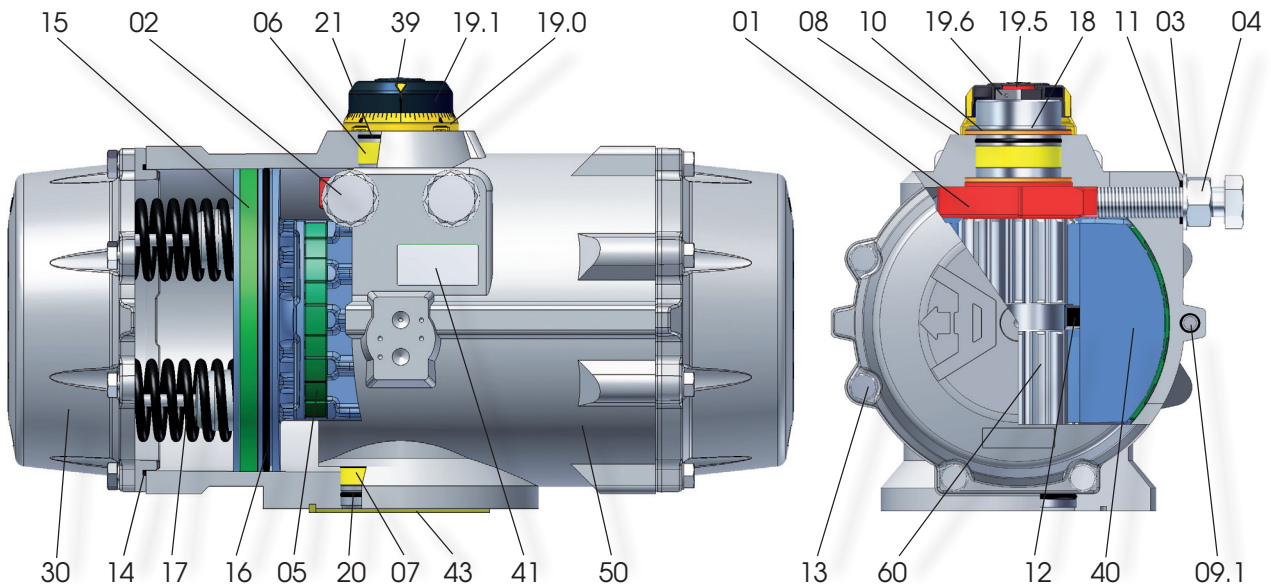




Die EDITION 2010  
Stückliste  
DR/SC05000U



**AIR TORQUE**  
PNEUMATISCHE STELLANTRIEBE



Teile Nr.	Ersatzteil	Anzahl / Bemerkung	Beschreibung	Werkstoff (A) (B)
01		1	Nocken (Endlageneinstellung)	C-Stahl, Zink beschichtet
02		2	Einstellschraube	Edelstahl
03		2	Unterlegscheibe	Edelstahl
04		2	Kontermutter	Edelstahl
05	○	2	<b>Kolbenführungsbace</b>	PA46
06	○	1	<b>Wellenlagerbuchse (oben)</b>	Hochwertiges Polymer
07	○	1	<b>Wellenlagerbuchse (unten)</b>	Hochwertiges Polymer
08	○	2	<b>Anlaufscheibe</b>	PA46
09.1	○ ⊕	2	<b>Luftkanalabschluß</b>	M-NBR
10		1	Stützscheibe	Edelstahl
11	○ ⊕	2	Dichtung (Einstellschraube)	M-NBR
12		2	Stützscheibe	PA66+GF
13		8	Deckelschraube	Edelstahl
14	○ ⊕	2	<b>Deckeldichtung</b>	M-NBR
15	○	2	<b>Kolbenführungsband</b>	POM
16	○ ⊕	2	<b>Kolbendichtung</b>	M-NBR
17		min.05 max.12	Federpaket	Si Cr Epoxy beschichtete Federstahllegierung
18		1	Sicherungsring	Federstahl, ENP
19.0		1	Skalenring	PA66+GF+CB
19.1		1	Stellungsanzeige	PA66+GF+CB
19.5		1	Wellenadapter	Anodisierte, extrudierte Aluminiumlegierung
19.6		2	Madenschraube f. Wellenadapter	Edelstahl
20	○ ⊕	1	<b>Wellendichtung (unten)</b>	M-NBR
21	○ ⊕	1	<b>Wellendichtung (oben)</b>	M-NBR
30		2	Deckel	Anodisierte und beschichtete Druckguß-Aluminium Legierung
39		1	Schraube (Stellungsanzeige)	PA66+GF+CB
40		2	Kolben	Anodisierte Druckguß Aluminium Legierung
41		1	Typenschild	Polyester-Silber
43		1	Zentrierung (auf Anfrage)	Anodisierte, extrudierte Aluminiumlegierung
50		1	Gehäuse	Beschichtete, extrudierte Aluminiumlegierung
60		1	Welle	Stahl, ENP
60.1		1	für Version E und EC Integralwelle	Edelstahl, ENP

○ im Ersatzteilset enthalten ⊕ im O-Ring-Set enthalten