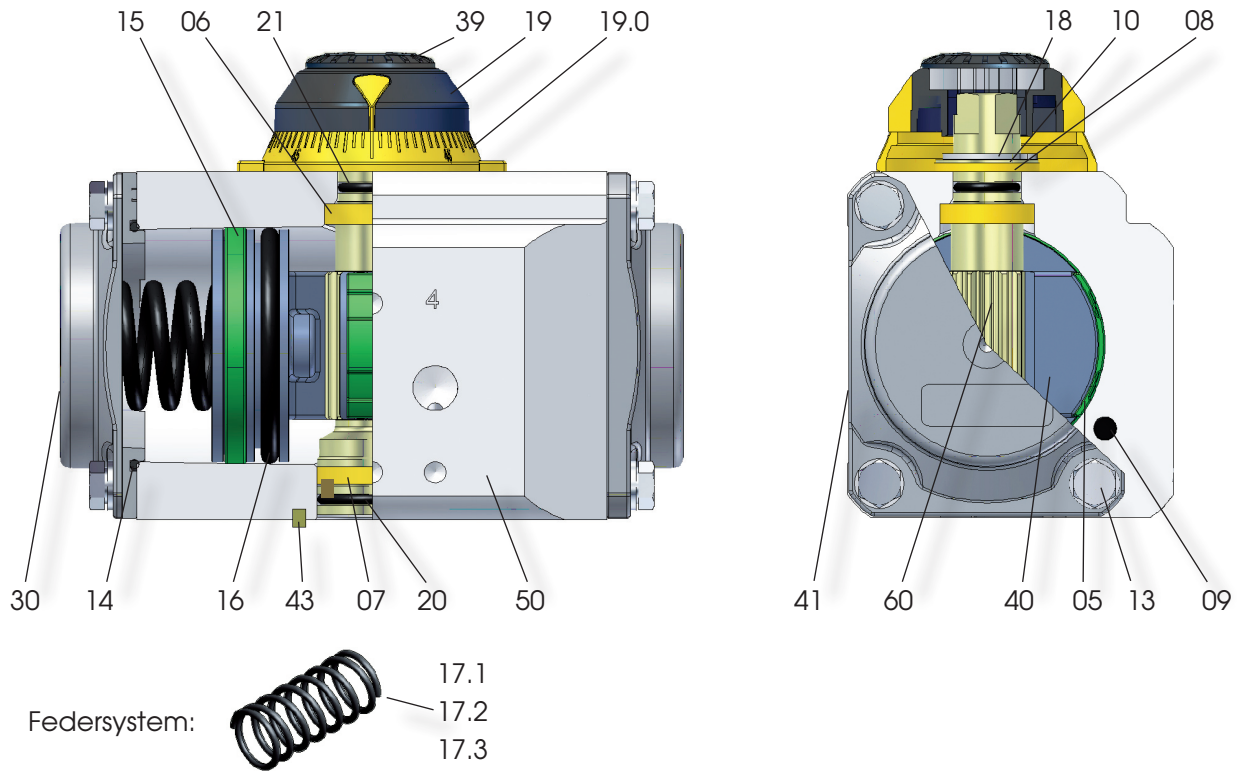




Die EDITION 2010
Stückliste
DR/SC00010U



Teile Nr.	Ersatzteil	Anzahl / Bemerkung	Beschreibung	Werkstoff (A) (B)
05	○	2	Kolbenführungsbacke	PA46
06	○	1	Wellenlagerbuchse (oben)	PA46
07	○	1	Wellenlagerbuchse (unten)	PA46
08	○	1	Anlaufscheibe	PA46
09	○ ⊕	2	Luffkanalabschluß	Silikon
10		1	Stützscheibe	Edelstahl
13		8	Deckelschraube	Edelstahl
14	○ ⊕	2	Deckeldichtung	M-NBR
15	○	2	Kolbenführungsband	POM
16	○ ⊕	2	Kolbendichtung	M-NBR
17.1			Feder	
17.2		max. 2	Feder	Si Cr Epoxy beschichtete Federstahllegierung
17.3			Feder	
18		1	Sicherungsring	Federstahl, ENP
19		1	Stellungsanzeige	PA66+GF+CB
19.0		1	Skalenring	PA66+GF(+CB)
20	○ ⊕	1	Wellendichtung (unten)	M-NBR
21	○ ⊕	1	Wellendichtung (oben)	M-NBR
30		2	Deckel	Anodisierte und beschichtete Druckguß-Aluminium Legierung
39		1	Schraube (Stellungsanzeige)	PA66+GF+CB
40		2	Kolben	Anodisierte Druckguß Aluminium Legierung
41		1	Typenschild	Polyester-Silber
42		2	Typenschild (Deckel)	Polyester-Silber
43		1	Zentrierung (auf Anfrage)	Anodisierte, extrudierte Aluminiumlegierung
50		1	Gehäuse	Beschichtete, extrudierte Aluminiumlegierung
60		1	Welle	Anodisierte, extrudierte Aluminiumlegierung
60.1		1	für Version E und EC Integralwelle	Edelstahl, ENP

○ im Ersatzteileset enthalten ⊕ im O-Ring-Set enthalten