



# AIR TORQUE

PNEUMATISCHE STELLANTRIEBE

# FASTSTOP



10Nm  
▼  
20Nm

Facteur de marche  
**30%**  
Duty rating

Indice de protection  
**IP65**  
Enclosure

## ER FASTSTOP

ACTIONNEUR ÉLECTRIQUE

DOCUMENTATION TECHNIQUE  
MISE EN SERVICE

ELECTRIC ACTUATOR

TECHNICAL LITERATURE  
SET UP PROCEDURE

ELEKTRISCHE STELLANTRIEBE

TECHNISCHE UNTERLAGEN  
BETRIEBSANLEITUNG

ACTUADOR ELÉCTRICO

DOCUMENTACIÓN TECNICA  
PUESTA EN SERVICIO

Air Torque GmbH  
Im Katzentach 16-18  
DE-76275 Ettlingen

Tel.: +49 (0)7243 5934 0  
Fax: +49 (0)7243 5934 34  
Email: info@airtorque.de





## Instructions et consignes de sécurité

<i>Instructions and security</i> .....	5	<b>4</b>
Betriebsanleitung und Sicherheitshinweise.....	6	
Instrucciones y seguridad.....	7	

## Indicateur de position

<i>Position indicator</i> .....	8	<b>8</b>
Stellungsanzeige.....	8	
Indicador de posición .....	8	

## Encombremments

<i>Dimensions</i> .....	9	<b>9</b>
Dimensionen.....	9	
dimensiones.....	9	

## Commande manuelle de secours

<i>Emergency manual override</i> .....	10	<b>10</b>
Handnotbetätigung.....	10	
Mando manual de socorro.....	10	

## Branchements électriques

<i>Electric wiring</i> .....	11	<b>11</b>
Elektrische Verbindung .....	11	
Conexiones eléctricas .....	11	

## Schémas électriques

<i>Electric diagrams</i> .....	14	<b>14</b>
Schaltplan .....	14	
Esquemas eléctricos .....	14	

## Données techniques

<i>Thechnical datas</i> .....	16	<b>16</b>
Techniscen daten.....	16	
Datos technicos .....	16	

# INSTRUCTIONS AND SECURITY

## DESCRIPTION

Ces actionneurs électriques ont été conçus pour permettre le pilotage d'une vanne 1/4 tour. Pour tout autre application, nous consulter préalablement. Nous ne pouvons être tenus responsables en cas d'autre utilisation.

## TRANSPORT ET STOCKAGE

- Les transporteurs étant responsables des avaries et des retards de livraison, les destinataires doivent émettre des réserves, le cas échéant, avant de prendre livraison des marchandises. Les envois directs d'usine sont soumis aux mêmes conditions.
- Le transport sur site est effectué dans un emballage rigide.
- Les produits doivent être stockés dans des endroits propres, secs et aérés, de préférence sur des palettes de manutention ou sur des étagères.

## MAINTENANCE

- La maintenance est assurée par notre usine. Si le matériel ne fonctionne pas, vérifier le câblage suivant le schéma électrique et l'alimentation de l'actionneur électrique concerné.
- Pour toute question, prendre contact avec le service après-vente.
- Pour nettoyer l'extérieur de l'appareil, utiliser un chiffon (et de l'eau savonneuse).  
NEPAS UTILISER D'AGENT A BASE DE SOLVANT OU D'ALCOOL

## GARANTIE

- 100% des actionneurs ont été testés et réglés en usine.
- Ces produits sont garantis 2 ans ou 50000 manœuvres contre tous vices de fabrication et de matière, à partir de la date de livraison (facteur de service et classe du modèle suivant la norme CEI34).
- Cette garantie n'est valable que dans le cas où le matériel aura été, entre temps, ni démonté, ni réparé. Cette garantie ne s'étend pas à l'usure provoquée par suite de chocs ou maladresse, ainsi que par l'utilisation du matériel dans les conditions qui ne seraient pas conformes à ses caractéristiques. Cette garantie est strictement limitée au remplacement de la ou des pièces d'origines reconnues défectueuses, par nos services, après expertise. Les frais de port aller et retour, ainsi que la main d'œuvre, restent à la charge du client. Aucune responsabilité ne serait nous incomber au sujet des accidents ou risques directs ou indirects découlant d'une défectuosité de nos matériels. La garantie ne couvre pas les conséquences d'immobilisation et exclut tout versement d'indemnité. Les accessoires et adaptations ne sont pas couverts par cette garantie. Au cas où le client n'aurait pas réalisé ponctuellement les paiements stipulés aux échéances convenues, notre garantie sera suspendue jusqu'au paiement des échéances en retard et sans que cette suspension puisse augmenter la durée de la garantie à la mise à disposition.

## RETOUR DE MARCHANDISE

- L'acheteur est tenu de vérifier au moment de la livraison la conformité de la marchandise par rapport à sa définition.
- L'acceptation par l'acheteur de la marchandise dégage le fournisseur de toute responsabilité, si l'acheteur découvre une non-conformité postérieurement à la date d'acceptation. Dans un tel cas, les frais de mise en conformité seront à la charge de l'acheteur qui supportera également seul, les conséquences financières du dommage. Les retours des marchandises sont acceptés que si nous les avons préalablement autorisés : ils doivent nous parvenir franco de tous frais à domicile et ne comporter que des produits dans leur emballage d'origine. Les marchandises rendues sont portées au crédit de l'acheteur, déduction faite des 20% de reprise du matériel calculé sur la base du montant initial des marchandises retournées.

## CONSIGNES DE SECURITE



### **A lire avant toute installation du produit**

- L'alimentation électrique doit être coupée avant toute intervention sur l'actionneur électrique (avant de démonter le capot ou de manipuler la commande manuelle de secours).
- Toute intervention doit être effectuée par un électricien qualifié ou une personne formée aux règles d'ingénierie électrique, de sécurité et tout autre directive applicable.
- Respecter impérativement l'ordre des consignes de raccordement et de mise en service décrites dans le manuel sans quoi le bon fonctionnement n'est plus garanti. Vérifier les indications portées sur la plaque d'identification de l'actionneur : elles doivent correspondre à votre réseau électrique d'alimentation.



- Ne pas monter l'actionneur « tête en bas ».

Risques encourus :

**Disfonctionnement du mécanisme de débrayage  
Possible écoulement de graisse sur la partie électronique**

- Ne pas monter l'actionneur à moins de 30 cm d'une source de perturbations électromagnétiques

## **DESCRIPTION**

These electric actuators have been designed to perform the control of a valve with 90° rotation. Please consult us for any different application. We cannot be held responsible if the mentioned actuators are used in contradiction to this advice.

## **TRANSPORT AND STORAGE**

- The forwarding agents being held as responsible for damages and delays of the delivered goods, the consignees are obliged to express if applicable their reserves, prior to accept the goods. The goods delivered directly ex works are subject to the same conditions.
- The transport to the place of destination is carried out by using rigid packing material.
- The products must be stored in clean, dry, and ventilated places preferably on appropriate palettes or shelves.

## **MAINTENANCE**

- Maintenance is ensured by our factory. If the supplied unit does not work, please check the wiring according to the electric diagram as well as the power supply of the concerned electric actuator.
- For any question, please contact our after-sales service.
- To clean the outside of the actuator, use a lint and soapy water.

**DO NOT USE CLEANING PRODUCT WITH SOLVENT OR ALCOHOL**

## **GUARANTEE**

- 100% of the actuators are fully tested and set in the factory.
- These products are guaranteed two years from the delivery date or 50,000 operating cycles against all types of manufacturing and material faults (operating time and model class according to standard CEI34).
- This guarantee will only be valid if the unit has not been disassembled or self-repaired during its service life. It does not cover any wear and damage caused by shocks or faulty operation neither by the use of the unit under conditions not in accordance with its nominal characteristics. The guarantee is strictly limited to the replacement of original parts found defective on checking by our service personnel. The cost of shipping to our premises, the return of devices to the customer as well as the repair cost will be chargeable. We will not assume the responsibility for any direct or indirect accidents/risks originated by a failure of our products. The guarantee does not cover the consequences of breakdown and excludes any payments for indemnities. The accessories and adaptations are excluded from the guarantee. In the case where a customer has not proceeded to payments within the agreed period, our guarantee will be suspended until the delayed payments have been received and with the consequence that this suspension will not prolong the guarantee period in any case.

## **RETURN OF GOODS**

- The customer is obliged to check the conformity of the goods with regard to their definition at the time of delivery.
- The acceptance of the goods by the purchaser disclaims the supplier of all responsibility if the purchaser discovers any non-conformity after the date of acceptance. In such case, the repair cost will be borne by the purchaser who will also exclusively bear all financial consequences of any resulting damage. Returned goods will only be accepted if our prior agreement has been given to this procedure : the goods must be sent free of all cost and being shipped solely and in their original packing. The returned goods will be credited to the purchaser with a reduction of 20% on the unit's price charged in accordance with the original invoice of the returned goods.

## **SAFETY INSTRUCTIONS**



**To be read prior to the installation of the product**

- The electric power supply must be switched-off before any intervention on the electric actuator (i.e. prior demounting its cover or manipulating the manual override knob).
- Any intervention must only be carried out by a qualified electrician or other person instructed in accordance with the regulations of electric engineering, safety, and all other applicable directives.
- Strictly observe the wiring and set-up instructions as described in the manual: otherwise, the proper working of the actuator can not be guaranteed anymore. Verify that the indications given on the identification label of the actuator fully correspond to the characteristics of the electric supply.



- Do not mount the actuator « upside down ».

**Risks:**

**Declutching mechanism failure**

**Possible flow of the grease on the electronic board**

- Do not mount the actuator less than 30 cm of an electromagnetic disturbances source.

# BETRIEBSANLEITUNG UND SICHERHEITSHINWEISE

## BESCHREIBUNG

Die elektrischen Stellantriebe wurden entwickelt, um Ventile mit Vierteldrehung zu steuern. Bitte ziehen Sie uns vor jeder anderen Verwendung zur Rate. Für jeglichen weitergehenden Einsatz können wir keine Verantwortung übernehmen.

## TRANSPORT UND LAGERUNG

- Da die Spediteure für Schäden und Lieferverspätungen verantwortlich sind, müssen die Empfänger gegebenenfalls vor Annahme der Waren Vorbehalte äußern. Lieferungen direkt ab Werk unterliegen den gleichen Bedingungen.
- Der Transport vor Ort erfolgt in einer festen Verpackung.
- Die Lagerung muss an einem sauberen, gelüfteten und trockenen Ort erfolgen, bevorzugt auf Transportpaletten oder in Regalen.

## WARTUNG

- Die Wartung wird in unserem Werk vorgenommen. Falls das Material nicht funktioniert, überprüfen Sie bitte die Kabelanschlüsse nach dem Schaltplan und die Stromzufuhr des betreffenden elektrischen Stellantriebes.
- Bei Fragen wenden Sie sich bitte an den Kundendienst.
- Verwenden Sie zur Außenreinigung des Antriebs ein Tuch und Seifenlösung.

**BITTE NIE LÖSUNGSMITTEL ODER ALKOHOLHALTIGE MITTEL ZUR REINIGUNG BENUTZEN.**

## GARANTIE

- 100% der Stellantriebe werden im Werk geprüft und eingestellt.
- Die Produkte unterliegen einer Garantie von zwei Jahren oder 50000 Bedienvorgängen bezüglich allen Herstellungs- und Materialfehlern, vom Datum der Auslieferung an (Einschaltdauer und Modellklasse nach Norm CEI34).
- Diese Garantie tritt nur in Kraft, wenn die Ware zwischenzeitlich weder repariert noch zerlegt worden ist. Sie bezieht sich weder auf Verschleiß durch Stöße oder Fehlbedienung noch auf den Einsatz des Materials unter nicht geeigneten Bedingungen. Diese Garantie ist eingeschränkt auf den Ersatz des oder der Originalteile, die von uns nach Begutachtung als defekt anerkannt wurden. Die Frachtkosten für Hin- und Rückweg sowie der Arbeitslohn obliegen dem Kunden. Wir übernehmen keinerlei Verantwortung bezüglich Unfällen oder direkten oder indirekten Risiken, die sich aus einem Defekt unserer Waren ergeben. Die Garantie deckt die Folgen eines Stillstandes nicht ab und schließt jede Entschädigungszahlung aus. Zubehör und Umbauten fallen nicht unter die Garantie. Für den Fall, daß der Kunde zeitweise nicht den Zahlungen zu den vereinbarten Fälligkeiten nachgekommen ist, wird die Garantie bis zur Zahlung der verspäteten Fälligkeiten ausgesetzt, ohne daß diese Unterbrechung die Dauer der gewährleisteten Garantie verlängert.

## RÜCKSENDUNG VON WAREN

- Der Käufer ist gehalten, bei Erhalt der Ware die Übereinstimmung mit den Vorgaben zu überprüfen.
- Die Annahme der Ware durch den Käufer befreit den Lieferanten von jeglicher Verantwortung, falls der Käufer eine Reklamation nach dem Zeitpunkt der Annahme feststellt. In einem solchen Fall obliegen dem Käufer allein die Kosten für die Beseitigung sowie die Folgekosten des Schadens. Warenrücksendungen werden nur angenommen, wenn wir sie zuvor genehmigt haben: sie müssen frei Haus, ohne jegliche Gebühren, an unseren Firmensitz geliefert werden und dürfen ausschliesslich originalverpackte Ware enthalten. Die zurückgesendeten Waren werden dem Käufer gutgeschrieben, abzüglich 20% Warenrücksendungspauschale, veranschlagt auf Grundlage des ursprünglichen Rechnungsbetrags der zurückgesandten Waren.

## ANLEITUNG UND SICHERHEITSHINWEISE



**Vor jeglicher Installation des Produktes zu lesen**

- Die Stromzufuhr muss vor jeglichem Eingriff am elektrischen Stellantrieb unterbrochen werden (bevor die Haube abgenommen oder die Handnotbetätigung bedient wird).
- Jeglicher Eingriff darf nur von qualifizierten Elektrikern oder von nach den Regeln der Elektrotechnik, der Sicherheit und allen anderen anwendbaren Normen geschultem Personal vorgenommen werden.
- Beachten Sie unbedingt die Reihenfolge der Anweisungen zum Anschliessen und zur Inbetriebnahme, welche im Handbuch beschrieben werden, ansonsten wird die einwandfreie Funktion nicht gewährleistet. Überprüfen Sie die Angaben auf dem Typenschild des Stellantriebes : sie müssen Ihrer Stromversorgung entsprechen.



**- Antrieb nie über Kopf einbauen**

**Risiken:**

**Störung der Kupplung des Antriebes**

**Mögliche Fettleckage auf die elektronische Karte**

**- Immer einen Mindestabstand von 30cm zu einer elektromagnetischen Störquelle einhalten .**

## **DESCRIPCIÓN**

Estos actuadores eléctricos han sido concebidos para permitir el pilotaje de válvulas 1/4 de vuelta. Para otra aplicación, consultarnos. No podemos valorar responsabilidad en caso de otra utilización.

## **TRANSPORTE Y ALMACENAMIENTO**

Al ser responsables los transportistas de averías y retrasos de entrega, los destinatarios deben emitir reservas, si llega el caso, antes de tomar entrega de las mercancías. Los envíos directos de fábrica están sometidos en las mismas condiciones.

- El transporte sobre sitio es efectuado en un embalaje rígido.
- Los productos deben ser almacenados en lugares limpios, secos y airados, preferentemente sobre paletas de manutención o sobre estanterías.

## **MANTENIMIENTO**

- El mantenimiento es asegurado por nuestra fábrica. Si el material no funciona, verificar que el cableado, sigue el esquema eléctrico y la alimentación del actuador eléctrico concernido.
- Para toda pregunta, entrar en contacto con servicio posventa.
- Para limpiar el exterior del actuador, utilizar un trapo, y del agua jabonosa.

**NO UTILIZAR PRODUCTO DE LIMPIEZA CON DISOLVENTE O ALCOHOL**

## **GARANTÍA**

- El 100% de los actuadores están sometidos a un testigo y vienen ajustados de fábrica.
- Este producto es garantizado 2 años o 50000 maniobras contra todo vicio de fabricación y de materia, a partir de la fecha de entrega (factor de servicio y clase del modelo, sigue la norma CEI34).
- Esta garantía es valida tan solo en caso de que el material habrá sido, entre tanto, ni desmontado, ni reparado. Esta garantía no se extiende al desgaste provocado por choques o torpeza, así como por la utilización del material en las condiciones que serian conformes a sus características. Esta garantía es estrictamente limitada a la sustitución de una o varias piezas de orígenes reconocidas defectuosas por nuestros servicios, después de somerlos a un control de expertos. Los gastos de transportes ida y vuelta así como la mano de obra, se quedan al cargo del cliente. Ninguna responsabilidad debe incumbirnos respeto a los accidentes o los riesgos directos o indirectos que emanarían de una defectuosidad de nuestros materiales. La garantía no cubre las consecuencias de inmovilización y excluye todo pago de indemnidad. Los accesorios y las adaptaciones no son cubiertos por esta garantía. En caso de que el cliente no habría realizado puntualmente los pagos estipulados a los vencimientos convencionales, nuestra garantía será suspendida hasta el pago de los vencimientos tardes y sin que esta suspensión pueda aumentar la duración de la garantía a la disposición.

## **DEVOLUCIÓN DE LA MERCANCÍA**

- El comprador debe verificar al momento de la entrega la conformidad de la mercancía en relación a su definición.
- La aceptación por el comprador de la mercancía suelta al proveedor de toda responsabilidad; igual que si el comprador descubre una non conformidad posteriormente a la fecha de aceptación. En tal caso, los gastos de devolución para conformidad están a cargo del comprador que soportara también las consecuencias financieras del daño. Las devoluciones de las mercancías son aceptadas que si previamente las autorizamos: deben llegar sin cargo a nuestro domicilio y comportar solamente productos dentro sus embalajes de origen. Las mercancías devueltas son abonadas a cuenta del comprador, deducción hecha de 20% por devolución del material, calculado sobre el importe inicial de las mercancías devueltas.

## **CONSEJOS DE SEGURIDAD**



**A leer antes de toda instalación del producto.**

- La alimentación eléctrica debe ser cortada antes de toda intervención sobre el actuador eléctrico (antes de desmontar la tapa o de manipular el mando de socorro).
- Toda intervención debe ser efectuada por un electricista cualificado o una otra persona formada a las reglas de seguridad y otras directivas aplicables.
- Respetar obligatoriamente el orden de las consignas de conexión y de las puestas en marcha descritas en el manual al fin de garantizar el buen funcionamiento. Verificar las indicaciones puestas sobre la placa de identificación del actuador : deben corresponder a su red eléctrico de alimentación.

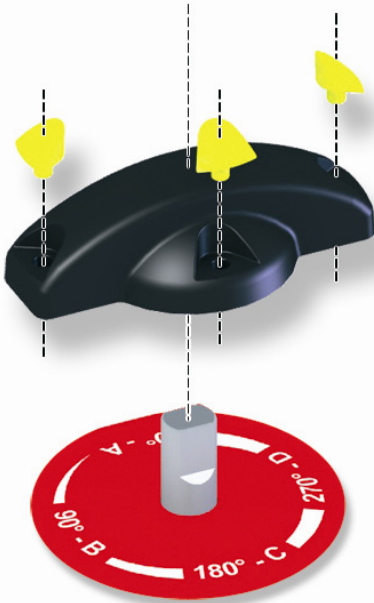


**- No montar el actuador "cabeza de bajo"**

**Riesgos incurridos :**

**Avería del mecanismo de desembrague  
derrame Posible de grasa sobre la tarjeta electrónica**

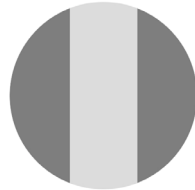
**- No montar el actuador por menos de 30 cm de una fuente de perturbaciones electromagnéticas**



- Indicateur modulable, livré avec 5 repères de signalisation (3 jaunes + 2 noirs), à positionner en fonction du type de vanne à piloter.
- Modular position indicator with three removable position markers (3 yellow + 2 black), adjustable according the type of valve to be actuated.
- Stellungsanzeige mit 5 einstellbaren Markierungsknöpfen (3 gelbe + 2 schwarze), die je nach Armaturtyp zu positionnieren sind
- Indicador modulable, entregado con 5 marcas de señalización (3 amarillos y 2 negros), a colocar con arreglo al tipo de válvula a maniobrar



**Indicateur de position pour ER35-60-100**  
Position indicator for ER35-60-100  
Stellungsanzeige für ER35-60-100  
Indicador de posición para ER35-60-100



**Vanne 2 voies en position fermée**  
2 ways valve in closed position  
2 Wege Armatur in Zu Stellung  
Válvulas de 2 vías en position cerrada



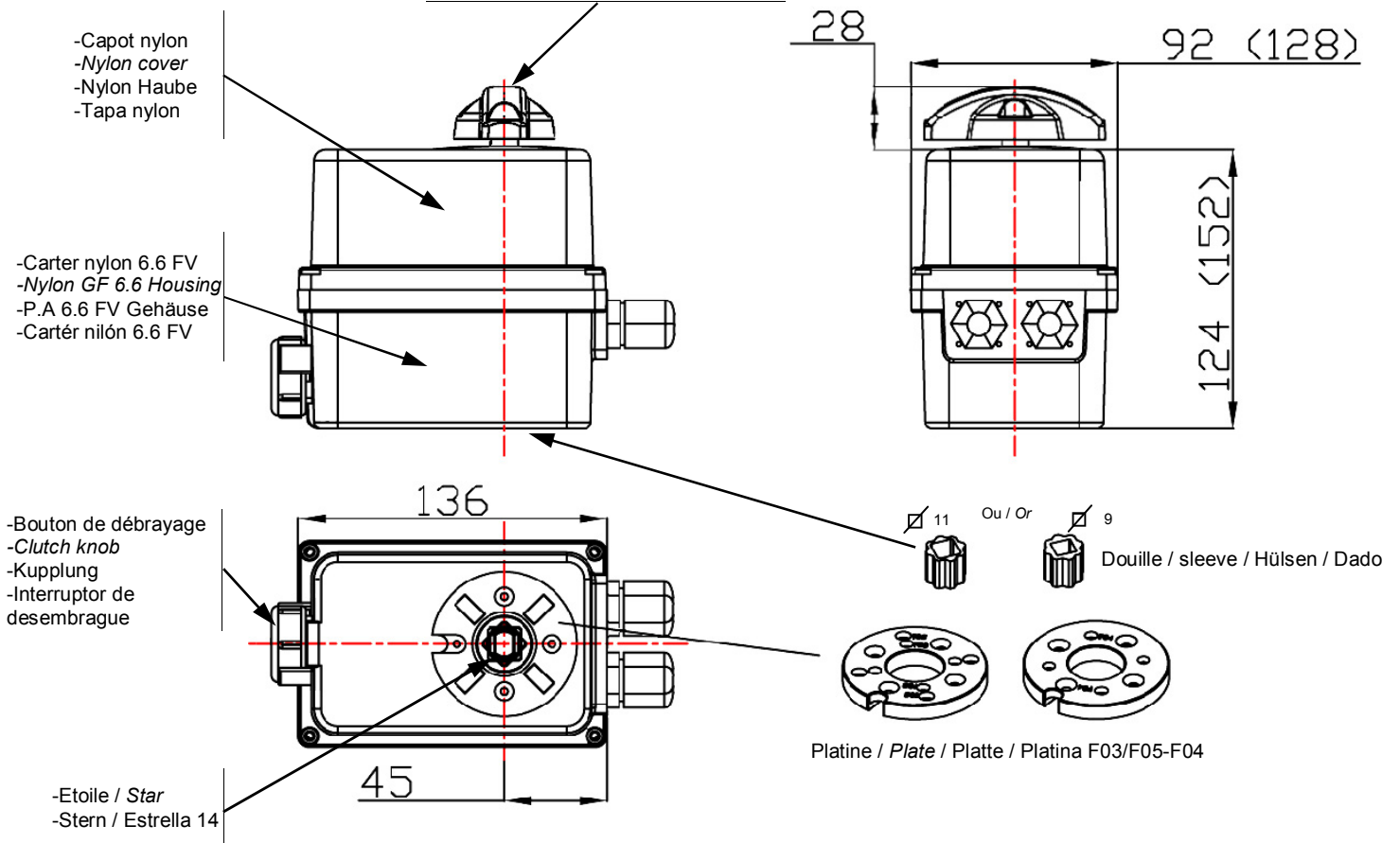
**Vanne 3 voies de type L**  
3 ways L type valve  
3 Wege Ventil Typ „L“  
Válvulas de 3 vías de tipo L



**Vanne 3 voies de type T**  
3 ways T type valve  
3 Wege Ventil Typ „T“  
Válvulas de 3 vías de tipo T

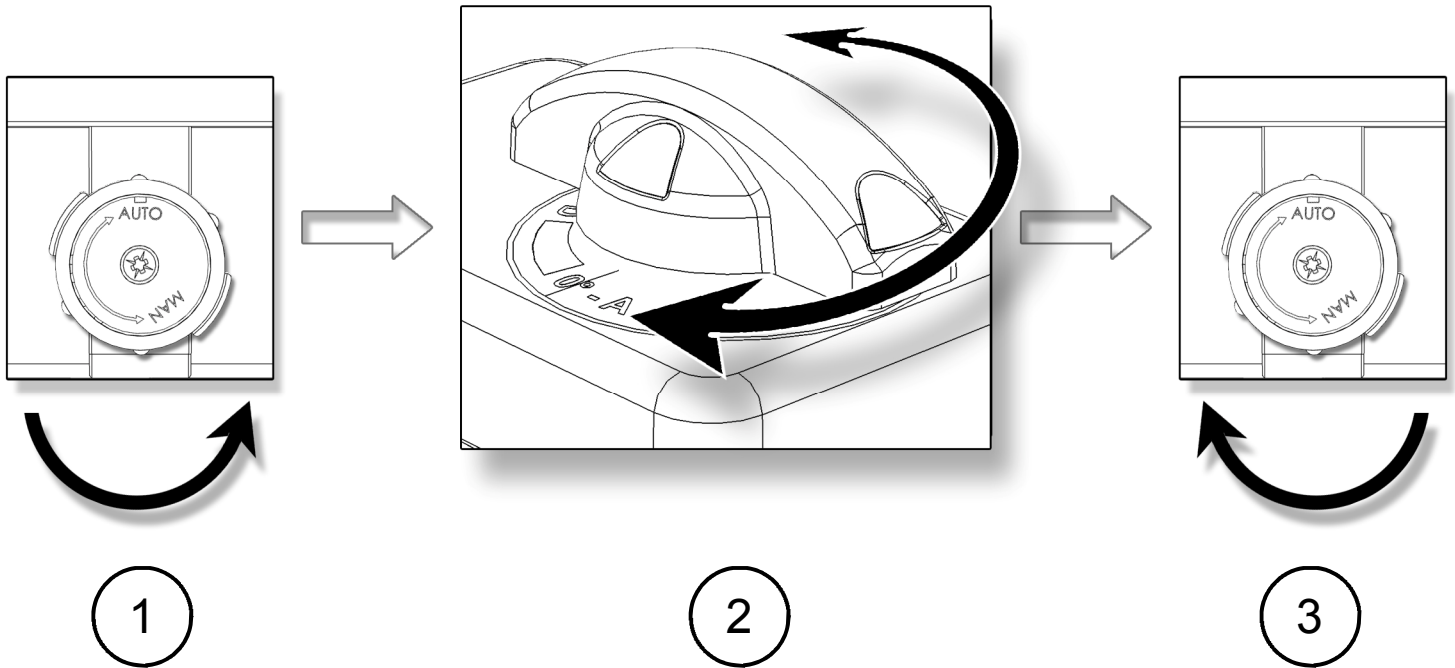


-Indicateur visuel de position  
-Visual position indicator  
-Stellungsanzeige  
-Indicador visual de posición



Carré / Etoile	Profondeur
Square / Star drive nut	Depth
Vierkant / Stern	Tiefe
Cuadrado / Estrella	Profundidad
14	16

Fixation ISO F	Diamètre	Taraudé M	Profondeur	Nombre de vis
ISO F flange	Diameter	M threaded	Depth	Screws quantity
ISO F Anschluss	Diameter	M Gewinde	Tiefe	Anzahl der Schrauben
Fijación ISO F	Diámetro	Aterrajado M	Profundidad	Número de tornillos
F03	36	M5	14.2	4
F04	42	M5	14.2	4
F05	50	M6	14.2 / 16.4	4



**L'actionneur fonctionne en priorité électrique. S'assurer que l'alimentation est coupée avant de le manœuvrer manuellement.**

FR

1. Tourner le bouton de débrayage vers la position MAN (sens antihoraire) et le maintenir dans cette position.
2. Tourner la manette de l'actionneur.
3. Pour revenir en position automatique, relâcher le bouton de débrayage (rappel par ressort).



**The priority functioning mode of this actuator is electric. Be sure that the power supply is switched off before using the manual override.**

GB

1. Turn the knob to position MAN (counter-clockwise) and hold it in position.
2. Turn the actuator handle.
3. In order to re-engage the reduction, release the knob (spring return).



**Die Priorität der Funktion des Antriebs ist Automatikbetrieb. Bitte prüfen, dass die Stromversorgung abgeschaltet ist bevor der Antrieb von Hand betätigt wird.**

D

1. Stellen Sie den Schalter auf MAN (gegen den Uhrzeigersinn) um und halten Sie ihn in dieser Position.
2. Die Handnotbetätigung drehen.
3. Um den Kraftschluss wiederherzustellen, lassen Sie den Kupplungsschalter los (federrückstellend).



**El actuador funciona en prioridad eléctrico. Asegurarse que la alimentación es cortada antes de maniobrarlo manualmente.**

ES

1. Girar el interruptor de desembrague hacia la posición MAN y mantenerlo en esta posición.
2. Girar la palanca del actuador.
3. Para reenganchar la reducción, relajar el interruptor de desembrague (retorno por muelles)

FR	BRANCHEMENTS ÉLECTRIQUES - INSTRUCTIONS .....	11
GB	ELECTRIC WIRING - INSTRUCTIONS .....	11
D	ELEKTRISCHE VERBINDUNG - INSTRUKTIONEN .....	12
ES	CONEXIONES ELÉCTRICAS - INSTRUCCIONES .....	12

FR	SCHÉMA ÉLECTRIQUE .....	13
GB	ELECTRIC WIRING .....	13
D	SCHALTPLAN.....	13
ES	ESQUEMA ELÉCTRICO .....	13

Symboles utilisés :



Danger : risque de choc électrique



Terre de protection



Tension continue



Tension alternative



- L'actionneur étant branché en permanence, il doit être raccordé à un dispositif de sectionnement (interrupteur, disjoncteur), assurant la coupure d'alimentation de l'appareil.
- La température du bornier peut atteindre 90°C
- Pour une utilisation avec de grandes longueurs de câbles, le courant induit généré par les câbles ne doit pas dépasser 1mA

Used symbols :



Danger : risk of electric shock



Earth protection



Direct voltage



Alternating voltage



- The actuator is always powered, so it must be connected to a disconnection system (switch, circuit breaker) to ensure the actuator power cut.
- The terminal temperature can reach 90°C
- For a use with a long power supply wiring, the induction current generated by the wires mustn't be higher than 1mA

Verwendete Symbole :



Gefahr : Gefahr eines elektrischen Schlages



Schutzerdung



Gleichspannung



Wechselspannung



- Der Antrieb ist dauerhaft unter Spannung, daher muß beim Anschluß ein Abschaltssystem (Leistungsschalter) vorgesehen werden um die Unterbrechung der Stromzufuhr zu gewährleisten.
- Die Terminal-Temperatur kann bis zu 90°C erreichen.
- Bei Verwendung einer langen Zuleitung für die Spannungsversorgung darf die Induktionsspannung der Leitung nicht größer als 1mA sein.

Símbolos utilizados:



Peligro: riesgo de choque eléctrico



Tierra de protección



Tensión continua



Tensión alternativa



- El actuador esta siempre conectado, debe ser empalmado a un dispositivo de seccionamiento (interruptor, disyuntor), asegurando la cortadura de alimentación del aparato.
- La temperatura del Terminal de conexión puede alcanzar 90°C
- Para una utilización con los grandes largo de cables, la corriente induce engendrado por los cables no debe adelantar 1mA



### RESPECTER LES CONSIGNES DE SECURITE

Nos presse-étoupe acceptent un câble de diamètre compris entre 7mm et 12mm.

- Retirer l'indicateur visuel, dévisser les 4 vis et retirer le capot.

### CABLAGE DE L'ALIMENTATION ET DE LA COMMANDE

- Vérifier sur l'actionneur que la tension indiquée sur l'étiquette correspond à la tension du réseau.
- Connecter les fils sur le connecteur suivant le mode de pilotage souhaité.

### CABLAGE DE LA RECOPIE

Nos actionneurs sont par défaut équipés de 2 contacts fins de course auxiliaires secs, soit normalement ouverts, soit normalement fermés (voir schéma électrique DSBL0436). Par défaut, la came blanche est utilisée pour détecter l'ouverture (FC1) et la came noire pour détecter la fermeture (FC2).

**Les fins de courses auxiliaires doivent être connectés avec des câbles rigides. Si la tension appliquée est supérieure à 42V, l'utilisateur doit prévoir un fusible dans la ligne d'alimentation.**

- Dévisser le presse-étoupe droit et passer le câble.
- Enlever 25mm de gaine et dénuder chaque fil de 8mm.
- Connecter les fils sur le bornier suivant le schéma p.13
- Revisser le presse-étoupe (s'assurer du bon remontage de celui-ci afin de garantir une bonne étanchéité).

### REGLAGE DES CONTACTS FINS DE COURSE

L'actionneur est pré-réglé en usine. Ne pas toucher les 2 cames inférieures sous peine de perturber le fonctionnement de l'actionneur voire d'endommager ce dernier.

- Pour ajuster la position des contacts auxiliaires, faire pivoter les 2 cames supérieures en utilisant la clé appropriée.
- Remonter le capot, visser les 4 vis et monter l'indicateur visuel.



### RESPECT SAFETY INSTRUCTIONS

Our cable glands are designed for cables with a diameter between 7mm and 12mm.

- Remove the position indicator, unscrew the four screws and take off the cover.

### SUPPLY AND CONTROL WIRING

- Ensure that the voltage indicated on the actuator ID label corresponds to the voltage supply.
- Connect the wires to the connector in accordance with the required control mode.

### WIRING OF THE FEEDBACK SIGNAL

Our actuators are equipped with two simple limit switch contacts normally set either in open position, either in closed position (see wiring diagram DSBA0436). As per factory setting, the white cam is used to detect the open position (FC1) and the black cam is used to detect the closed position (FC2).

The auxiliary limit switches must be connect with rigid wires. If the applied voltage is higher than 42V, the user must foresee a fuse in the power supply line.

- Unscrew the right cable gland and insert the cable.
- Remove 25mm of the cable sheath and strip each wire by 8mm.
- Connect the wires to the terminal strip in accordance with the diagram 13
- Tighten the cable gland (Ensure that it's well mounted to guaranty the proofness).

### SETTING OF END LIMIT SWITCHES

The actuator is pre-set in our factory. Do not touch the two lower cams in order to avoid any malfunctioning or even damage to the actuator.

- To adjust the position of the auxiliary contacts, make rotate the two superior cams by using the appropriate wrench.
- Re-mount the cover, fasten the four screws and attach the position indicator.



**BEACHTEN SIE UNBEDINGT DIE SICHERHEIT ANWEISUNGEN**

Unsere Kabelverschraubungen sind zulässig für Kabel mit einem Durchmesser zwischen 7mm und 12mm.

- Den Stellanzeiger abziehen, die vier Schrauben lösen und die Haube abnehmen.

**VERKABELUNG DER STROMZUFUHR UND DER STEUERUNG**

- Überprüfen Sie am Stellantrieb, daß die angegebene Spannung auf dem Typenschild der Spannung des Netzes entspricht.
- Schließen Sie die Drähte an der Verbindung an, je nach gewünschter Steuerungsart.

**VERKABELUNG DER RÜCKMELDUNG**

Unsere Stellantriebe sind serienmäßig mit 2 einfachen Endschalterkontakten versehen, welche normalerweise geöffnet sind (NO). Gemäß Voreinstellung dient die weiße Nocke dazu, die Öffnung zu erfassen (FC1) und die schwarze Nocke, um das Schliessen zu erfassen (FC2).

Die Rückmeldung ist geeignet für eine Spannung zwischen 24V und 240V AC/DC. Beträgt die Anschlussspannung 100V bis 240V muß vom Anwender eine Sicherung in der Stromzufuhr vorgesehen werden.

- Lösen Sie die Kabelverschraubung und führen Sie das Kabel durch.
- Entfernen Sie 25mm der Ummantelung und legen Sie jeden Draht auf 8mm frei.
- Schließen Sie die Drähte gemäß dem nebenstehenden Schaltplan an der Klemmleiste an.
- Die Kabelverschraubung wieder festziehen.

**EINSTELLUNG DER ENDSCHALTERKONTAKTE**

Der Stellantrieb wird im Werk voreingestellt. Berühren Sie die beiden unteren Nocken nicht, da sonst die Funktion des Stellantriebes gestört oder letzterer sogar beschädigt werden kann.

- Um die Position der Hilfskontakte einzustellen, drehen Sie die beiden oberen Nocken unter Zuhilfenahme eines geeigneten Schlüssels.
- Die Haube wieder anbringen, die vier Schrauben anziehen und den Stellanzeiger aufstecken.



**RESPECTAR LAS CONSIGNAS DE SEGURIDAD**

Nuestros prensas a estopa aceptan un cable de diámetro entre 7mm y 12mm.

- Quitar el indicador visual, destornillar los 4 tornillos y quitar la tapa.

**CABLEADO DE LA ALIMENTACIÓN**

- Verificar sobre el actuador que el voltaje indicado sobre la etiqueta corresponde al voltaje de la red.
- Conectar los cables sobre el conector siguiente el modo de pilotaje deseado.

**CABLEADO DE LA RECOPIA**

Nuestros actuadores son equipados por defecto de 2 contactos de finales de carrera auxiliares secos normalmente abiertos o normalmente cerrados (Ver el esquema eléctrico DSBL0436). Por defecto, la leva blanca es utilizada para detectar la apertura (FC1) y la leva negra para detectar el cierre (FC2).

Los finales de carrera deben ser conectados con cables rígidos. Si la tensión aplicada es superiora a 42V, el usuario debe prever un fusible en la alimentación.

- Destornillar la prensa a estopa de derecho y pasar el cable .
- Quitar 25mm de tubo y desnudar cada cable de 8mm .
- Conectar los cables sobre el terminal según el esquema p.13.
- Reatornillar la prensa-estopa correctamente para garantizar una buena hermeticidad

**REGLAJE DE LOS CONTACTOS DE FINALES DE CARRERA**

El actuador es preajustado en fábrica. No tocar las 2 levas inferiores so pena de perturbar el funcionamiento del actuador incluso de dañarlo .

- Para ajustar la posición de los contactos auxiliares, hacer girar las 2 levas superiores utilizando la llave apropiada.
- Volver a montar la tapa, atornillar los 4 tornillos y montar el indicador visual .

## ER 12-24V DC Faststop

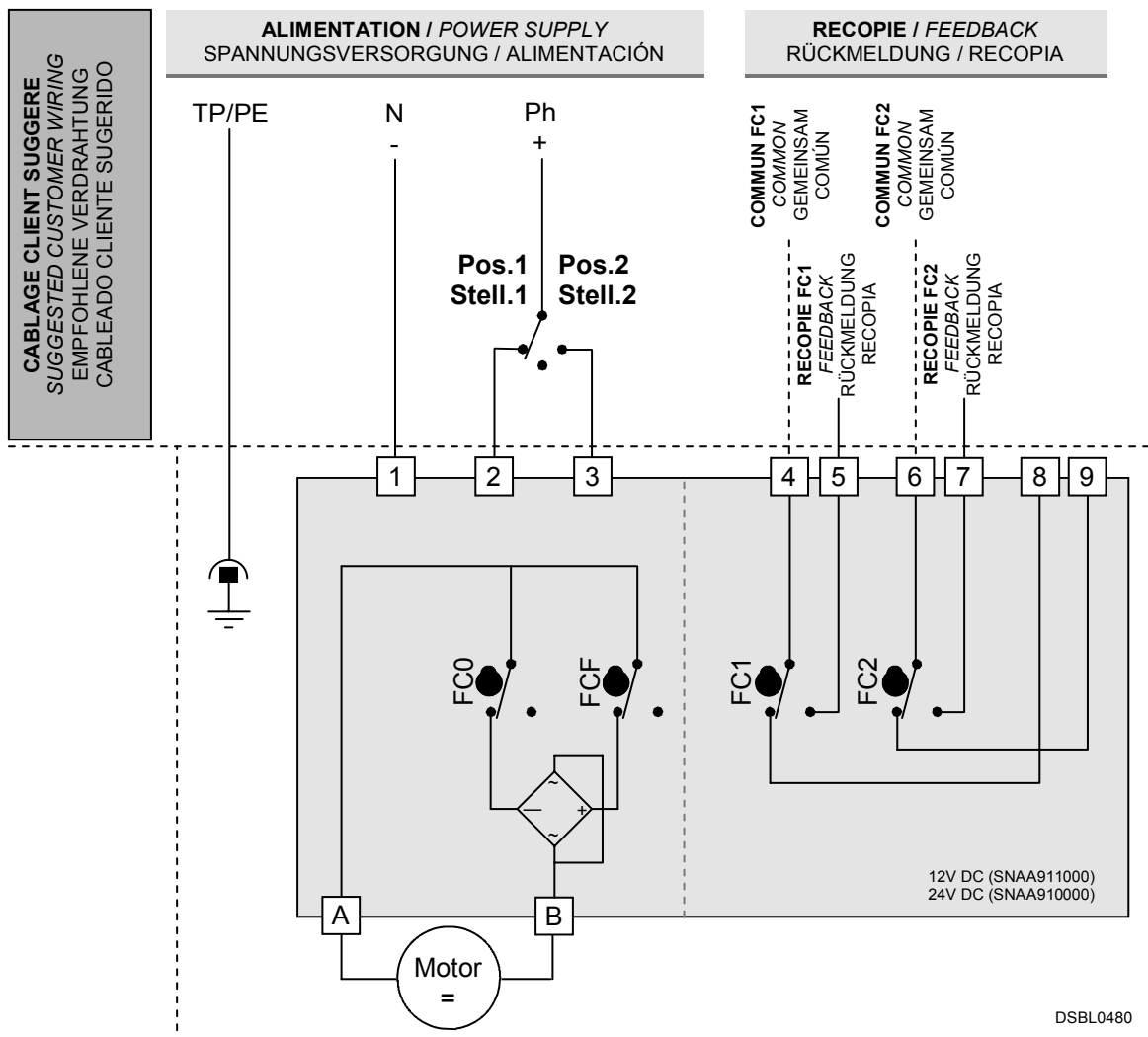
1 sens de marche / travel in 1 directions / 1 Richtungen / 1 dirección de rotación



**La température du bornier peut atteindre 90°C**  
*The terminal temperature can reach 90°C*  
 Die Terminal-Temperatur kann bis zu 90°C erreichen.  
 La temperatura del Terminal de conexión puede alcanzar 90°C

**Les câbles utilisés doivent être rigides (tensions pour la recopie : 4 à 250V AC/DC)**  
*The used wires must be rigid (feedback voltages : 4 to 250V AC/DC)*  
 Die Anschlusskabel müssen biegesteif sein (Rückmeldespannungen 4 bis 250V AC/DC)  
 Los cables eléctricos utilizados deben ser rígidos (tención para el señal de retorno : 4 hasta 250V AC/DC)

REP	DESIGNATION / BESCHREIBUNG / DESIGNACIÓN	
FC0	<b>Fin de course ouverture</b> <i>Open limit switch</i> Endschalter AUF Final de carrera apertura	<b>FC1</b> <b>Fin de course auxiliaire 1</b> <i>Auxiliary limit switch 1</i> Zusätzlicher Endschalter 1 Final de carrera auxiliar 1
FCF	<b>Fin de course fermeture</b> <i>Close limit switch</i> Endschalter ZU Final de carrera cierre	<b>FC2</b> <b>Fin de course auxiliaire 2</b> <i>Auxiliary limit switch 2</i> Zusätzlicher Endschalter 2 Final de carrera auxiliar 2



ER 12-24V AC/DC Faststop

2 sens de marche / travel in 2 directions / 2 Richtungen / 2 direcciones de rotación



La température du bornier peut atteindre 90°C

The terminal temperature can reach 90°C

Die Terminal-Temperatur kann bis zu 90°C erreichen.

La temperatura del Terminal de conexión puede alcanzar 90°C

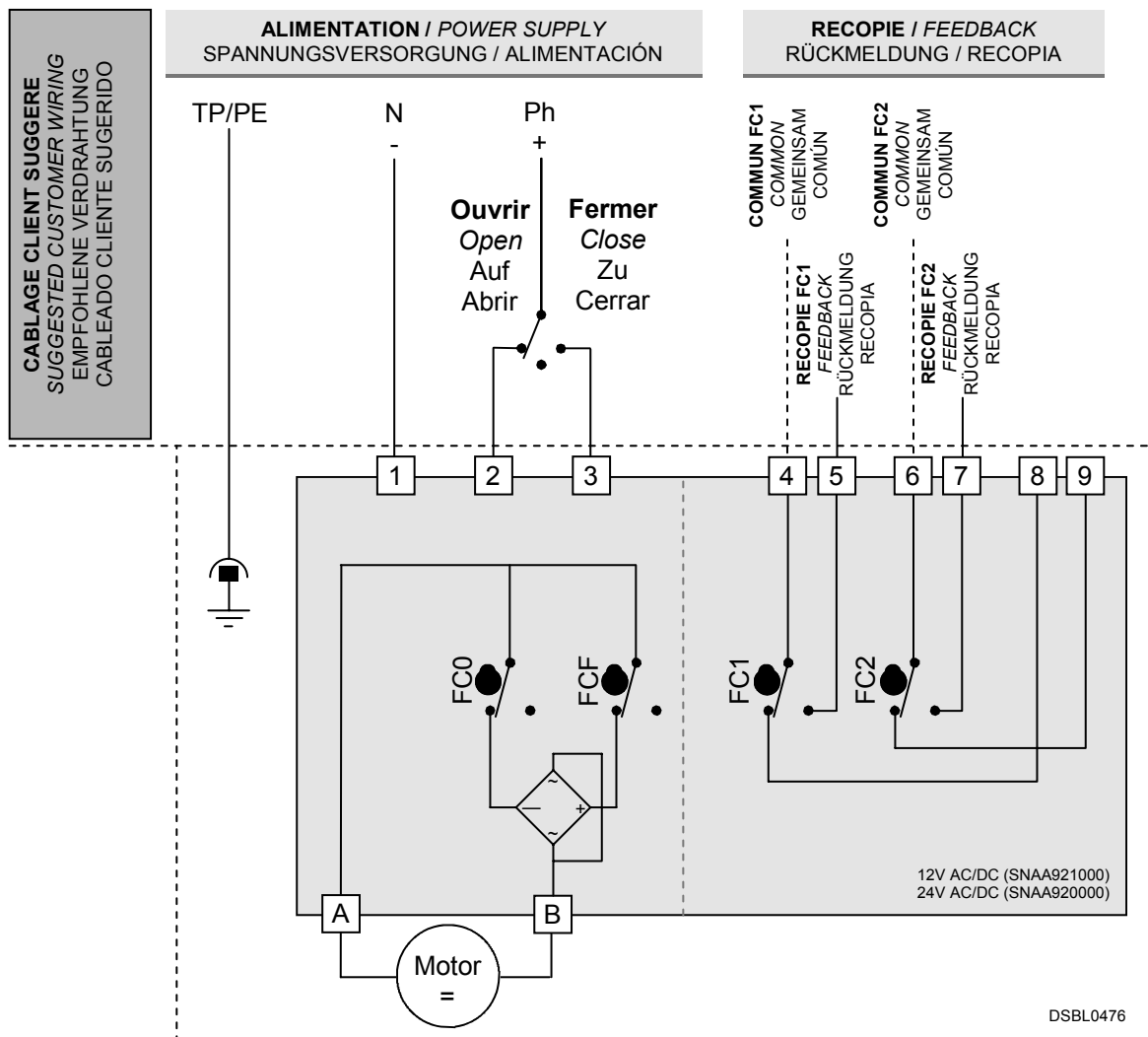
Les câbles utilisés doivent être rigides (tensions pour la recopie : 4 à 250V AC/DC)

The used wires must be rigid (feedback voltages : 4 to 250V AC/DC)

Die Anschlusskabel müssen biegesteif sein (Rückmeldespannungen 4 bis 250V AC/DC)

Los cables eléctricos utilizados deben ser rígidos (tención para el señal de retorno : 4 hasta 250V AC/DC)

REP	DESIGNATION / BESCHREIBUNG / DESIGNACIÓN	
FC0	<b>Fin de course ouverture</b> Open limit switch Endschalter AUF Final de carrera apertura	<b>FC1</b> <b>Fin de course auxiliaire 1</b> Auxiliary limit switch 1 Zusätzlicher Endschalter 1 Final de carrera auxiliar 1
FCF	<b>Fin de course fermeture</b> Close limit switch Endschalter ZU Final de carrera cierre	<b>FC2</b> <b>Fin de course auxiliaire 2</b> Auxiliary limit switch 2 Zusätzlicher Endschalter 2 Final de carrera auxiliar 2



DSBL0476

## DONNÉES TECHNIQUES

DONNEES TECHNIQUES / TECHNICAL DATA		
Type (actionneur électrique 1/4 tour) / Type (1/4 turn electric actuator)	ER10	ER20
Protection IP / <i>IP protection (EN60529)</i>	IP65 (étanche aux poussières, jet d'eau « débit <12.5 L/min » / <i>dusttight, water spraying « flow &lt;12.5 L/min »</i> )	
Résistance à la corrosion (utilisation en intérieur et extérieur) <i>Corrosion resistance (outdoor and indoor use)</i>	Plastique / <i>plastic</i> : PA6.6 FV 30% et / and Nylon UL94V0 Toutes pièces métalliques : INOX 304L ou Acier + traitement Zn <i>Raw material : 304L Stainless Steel or Steel + Zn treatment</i>	
Température / <i>Temperature</i>	-10°C à/to +55°C	
Hydrométrie / <i>Hydrometry</i>	< 81% à 31°C (88°F) avec décroissance linéaire jusqu'à 50% à 40°C (selon EN61010-1) < 81% to 31°C (88°F) with lineary decrease down to 50% at 40°C (according EN61010-1)	
Degré de pollution / <i>Pollution degree</i>	Classe 2 / <i>Class 2</i>	
Altitude / <i>Altitude</i>	0 à/to 2000m	
Poids / <i>Weight</i>	1.3 Kg	
DONNEES MECANIKES / MECHANICAL DATA		
Couple nominal / <i>Nominal torque</i>	10Nm	20Nm
Temps de manœuvre / <i>1/4 operating time (± 1s)</i>	3s (12V) 1.5s (24V)	6s (12V) 3.5s (24V)
Embase de fixation / <i>Mounting actuator base (ISO5211)</i>	Etoile/Star 14 F03-F04-F05	
Angle de rotation / <i>Rotation angle</i>	90° (autres sur demande / <i>others on request</i> )	
Butées mécaniques / <i>Mechanical end stops</i>	90° +/- 5°	
Commande manuelle / <i>Manual override</i>	—	
Sens de rotation / <i>Direction of rotation</i>	Sens antihoraire pour ouvrir / <i>Anticlockwise to open</i>	
DONNEES ELECTRIQUES / ELECTRICAL DATA		
Tension / <i>Voltage (± 10%)</i>	12/24V AC/DC	
Fréquence / <i>Frequency</i>	50/60Hz	
Puissance / <i>Power</i>	17W (1A) cos φ = 0.75	22W (1.2A) cos φ = 0.75
Catégorie surtension / <i>Overvoltage category</i>	Catégorie II / <i>Category II</i>	
Limiteur de couple / <i>Torque limiter</i>	Électrique / <i>electric</i>	
Durée sous tension / <i>Duty rating (CEI34)</i>	30%	
Tension maximale contacts fins de course / <i>Limit switches maximal voltage</i>	4V à/to 250V AC/DC (Surtension catégorie II / <i>Overvoltage category II</i> )	
Courant maximal contacts fins de course / <i>Limit switches maximal current</i>	10mA à/to 5A max	
Raccordement électrique / <i>Electrical wiring</i>	2 Presse étoupe ISO M20 / <i>2 ISO M20 gland</i>	



TECHNISCHEN DATEN / DATOS TECNICOS		
Typ (90° elektrisches Stellantrieb) Tipo (actuador eléctrico 1/4 vuelta)	ER10	ER20
IP Schutzart / Protección IP (EN60529)	IP65 (Staub schützt, Spritz wasserdicht « Durchfluss <12.5 L/min » / Estanco a los polvos, chorros de agua « caudal <12.5 L/min »)	
Rostschutz (Innen und Außeneinsatz) Resistencia a la corrosión (utilización Interior y exterior)	Plastik / plástico : PA6.6 FV 25% und / y Nylon Alle Metall Teile :INOX 304L oder Stahlguss + Härtung Zn Todas las piezas metálicas : inox 304 o acero + tratamiento Zn	
Temperatur / Temperatura	-10°C bis/hasta +55°C	
Hydrometrie / Hidrometría	< 81% bis 31°C (88°F) mit linearer Abnahme bis zu 50% bei 40°C (gemäß EN61010-1) < 81% a 31°C (88°F) con un decrecimiento lineal hasta 50% a 40°C (según EN61010-1)	
Verschmutzungsgrad / Grado de polución	Klasse 2 / <i>Classe 2</i>	
Höhe / Altitud	0 à/hasta 2000m	
Gewicht / Peso	1.3 Kg	
MECHANISCHE DATEN / DATOS MECÁNICOS		
Nominale Drehmoment / Par nominal	10Nm	20Nm
Stellzeit / Tiempo de maniobra 1/4 (± 1s)	3s (12V) 1.5s (24V)	6s (12V) 3.5s (24V)
Befestigungssockel / Platina de fijación (ISO5211)	Stern/ <i>Estrella 14</i> F03-F04-F05	
Drehwinkel / Ángulo de rotación	90° (andere auf Anfrage / <i>otros bajo demanda</i> )	
Mechanische Endlagenbegrenzung / Topes mecánicos	90° ± 5°	
Handbetätigung / Mando manual	—	
Drehrichtung / Dirección de rotación	Gegen uhr Richtung zu öffnen / <i>Dirección anti-horario para abrir</i>	
ELEKTRISCHEN TEILEN / DATOS ELÉCTRICOS		
Spannung / <i>Voltaje</i> ±10%	12/24V AC/DC	
Frequenz / Frecuencia	50/60Hz	
Gesamte Leistungsaufnahme / Potencia consumida	17W (1A) cos φ = 0.75	22W (1.2A) cos φ = 0.75
Überspannungskategorie / Categoría sobretensión	Kategorie II / <i>Categoría II</i>	
Drehmoment Begrenzer / Limitador de par	Elektrisch / <i>Eléctrico</i>	
Einschalt-Dauer / Tiempo bajo tensión (CEI34)	30%	
Maximale Spannung der elektrischen Endschalter / Tensión máxima contactos finales de carrera	4V bis/hasta 250V AC/DC (Überspannung kategorie II / categoría sobretensión II)	
Maximaler Strom der elektrischen Endschalter / Intensidad máxima contactos finales de carrera	10mA bis/hasta 5A max	
<i>Elektrischer Anschluss /</i> Conexión eléctrica	2 Kabel verschraubung ISO M20 / 2 prensaestopa ISO M20	





---

ACTIONNEUR ÉLECTRIQUE  
ELECTRIC ACTUATOR  
ELEKTRISCHE STELLANTRIEBE  
ACTUADOR ELÉCTRICO

**FASTSTOP**