

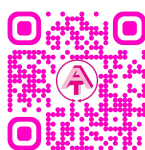
4th Generation Upgrade Series → AT1001U
Power Technology Upgrade Series → PT1000 U

Приводы с зубчатой рейкой и шестерней

Примечание к инструкции по монтажу и эксплуатации

Настоящая инструкция по монтажу и эксплуатации (ИМЭ) является руководством по безопасному монтажу и эксплуатации. Указания и рекомендации данной ИМЭ являются обязательными при работе с оборудованием AIR TORQUE. Изображения, показанные в этом руководстве, предназначены только для иллюстрации. Характеристики реального изделия могут отличаться.

- Для безопасного и правильного использования этого руководства внимательно прочтите его и сохраните для дальнейшего использования.
- Если у вас есть какие-либо вопросы, выходящие за рамки данной ИМЭ, обратитесь в отдел послепродажного обслуживания компании AIR TORQUE (info@airtorque.de).



Инструкции по монтажу и эксплуатации прилагаются к приборам. Актуальная версия документации доступна на нашем веб-сайте **doku.airtorque.cloud**.

Примечания и их значение

⚠ ОПАСНОСТЬ

Опасные ситуации, которые, если их не избежать, приведут к смерти или серьезным травмам

⚠ ПРЕДУПРЕЖДЕНИЕ

Опасные ситуации, которые, если их не избежать, могут привести к смерти или серьезным травмам

ⓘ ПРИМЕЧАНИЕ

Предупреждает о материальном ущербе и выходе оборудования из строя

i Информация

Дополнительная информация

💡 Рекомендация

Практические советы

1	Техника безопасности и меры защиты	1-1
1.1	Рекомендации по предотвращению тяжелого физического ущерба.....	1-2
1.2	Рекомендации по предотвращению производственного травматизма	1-2
1.3	Рекомендации по предотвращению материального ущерба	1-3
2	Маркировка на устройстве.....	2-1
2.1	Образец идентификационной таблички привода.....	2-1
3	Конструкция и принцип работы.....	3-1
3.1	Направление действия и положения отказа	3-1
3.2	Дополнительное оснащение/принадлежности	3-2
3.3	Технические данные.....	3-2
4	Доставка и транспортировка на месте	4-1
4.1	Прием доставленных товаров	4-1
4.2	Снятие упаковки с привода.....	4-1
4.3	Транспортировка и подъем привода	4-1
4.3.1	Перемещение привода.....	4-1
4.3.2	Подъем привода	4-1
4.4	Хранение привода	4-2
5	Монтаж и сборка	5-1
5.1	Подготовка к установке	5-1
5.2	Монтаж устройств управления и сигнальных устройств	5-1
5.3	Установка привода на клапан	5-1
6	Запуск.....	6-1
7	Обработка	7-1
8	Неисправности	8-1
8.1	Устранение неисправностей	8-1
8.2	Меры в случае аварийной ситуации	8-1
9	Обслуживание.....	9-1
9.1	Подготовка к обслуживанию	9-2
9.2	Перечень запчастей	9-2
9.3	Разборка	9-4
9.4	Работы по обслуживанию	9-6
9.5	Повторная сборка	9-6
10	Вывод из эксплуатации.....	10-1
11	Снятие	11-1
12	Ремонт	12-1
13	Утилизация	13-1
14	Сертификаты	14-1
15	Приложения.....	15-1
15.1	Инструменты	15-1
15.2	Моменты затяжки.....	15-3
15.3	Смазочные вещества	15-4

1 Техника безопасности и меры защиты

Использование по назначению

Пневматические приводы компании AIR TORQUE предназначены для использования в качестве устройства для автоматического управления запорной арматурой с поворотом штока на четверть оборота, такой как, поворотные заслонки, шаровые и пробковые краны, в помещениях и вне помещений. В зависимости от конфигурации привод может работать в режиме закрытия/открытия или регулирования. Приводы можно применять в технологических и промышленных установках.

Привод рассчитан для точно определенных условий (например, температура, давление, ход). Соответственно, заказчик должен использовать привод только на тех участках, где условия работы соответствуют расчетным критериям, указанным при заказе клапана. Если заказчик планирует использовать привод для иных целей или в иных условиях, ему следует обсудить это со специалистами компании AIR TORQUE.

Компания AIR TORQUE не несет ответственности за повреждения и неисправности, возникшие в результате эксплуатации, не соответствующей назначению устройства, а также вызванные воздействием внешних сил и условий.

→ Сфера, пределы и возможности применения клапана указаны в технических характеристиках и на типовом шильдике.

Вероятные случаи неправильного обращения с техникой

Привод не предназначен для применения в следующих областях:

- применение с нарушением предельных параметров, приведенных в технических характеристиках и заданных расчетными критериями при заказе;
- применение с нарушением предельных параметров, приведенных в технических характеристиках установленных внешних устройств.

Кроме этого, ненадлежащим применением клапана считается:

- использование не оригинальных запчастей;
- выполнение работ по ремонту и техобслуживанию, не входящих в перечень, приведенный в настоящей ИМЭ.

Квалификация обслуживающего персонала

Монтаж, ввод в эксплуатацию и техническое обслуживание привода могут осуществлять только специалисты при условии соблюдения действующих правил. Под специалистами в данном руководстве по монтажу и эксплуатации подразумеваются лица, которые на основе специального образования и опыта, а также знаний действующих норм и стандартов,

регламентирующих их работу, способны предусмотреть возможные риски.

Средства индивидуальной защиты

Мы рекомендуем использовать следующие средства индивидуальной защиты при работе с приводами AIR TORQUE:

- защитные перчатки при монтаже и демонтаже привода;
 - защита глаз и органов слуха во время работы привода.
- Прочее защитное снаряжение запрашивайте у оператора оборудования.

Изменения и прочие модификации

Компания AIR TORQUE не дает разрешения на внесение изменений, переделку и прочие модификации продукта и не несет за них ответственности. Они выполняются под ответственность пользователя и могут, например, создать угрозу безопасности. Кроме того, изделие может больше не соответствовать требованиям к использованию по назначению.

Защитные устройства

Сами по себе пневматические приводы AIR TORQUE не оборудованы защитными устройствами.

Предупреждение об остаточных рисках

Во избежание травм или повреждения имущества операторы установки и обслуживающий персонал должны предотвращать опасности, которые могут возникнуть в приводе из-за управляющего давления, накопленной энергии пружины или движущихся частей, принимая соответствующие меры. Они должны принимать во внимание все указания на опасность, предупреждения и предостережения, содержащиеся в данном руководстве по монтажу и эксплуатации.

Ответственность оператора

Операторы оборудования обязаны предоставить обслуживающему персоналу настоящую инструкцию по монтажу и эксплуатации, а также обучить персонал надлежащей работе с оборудованием. Операторы оборудования обязаны предоставить обслуживающему персоналу настоящую инструкцию по монтажу и эксплуатации, а также обучить персонал надлежащей работе с оборудованием.

При этом следует убедиться в отсутствии угроз безопасности обслуживающему персоналу и третьим лицам.

Это руководство не должно заменять какие-либо правила техники безопасности или работы заказчика. Если возникает противоречие между этим руководством и процедурами заказчика, различия должны быть разрешены в письменной форме между уполномоченным представителем конечного пользователя и уполномоченным представителем компании AIR TORQUE.

Ответственность обслуживающего персонала

Обслуживающий персонал должен быть ознакомлен с настоящей инструкцией по монтажу и эксплуатации и учитывать содержащиеся в ней указания о возможных рисках, предупреждения об опасности и рекомендации. Кроме этого, обслуживающий персонал обязан знать и соблюдать действующие правила техники безопасности и нормы предотвращения производственного травматизма.

Применяемые нормы и правила

- Приводы AIR TORQUE спроектированы, изготовлены и классифицированы в соответствии с европейской директивой ATEX 2014/34/EU. Перед использованием приводов в зонах с потенциально взрывоопасной средой убедитесь, что привод соответствует требуемой классификации ATEX.
- ➔ См. идентификационную табличку и инструкции по безопасности ATEX.
- Приводы AIR TORQUE имеют сертификат SIL.
- ➔ См. сертификат SIL, который можно получить в компании AIR TORQUE, относительно уровня SIL приводов.
- В соответствии с директивой по машинному оборудованию 2006/42/ЕС приводы классифицируются как «частично завершённые машины и механизмы» (см. Декларацию о соответствии).
Следовательно, привод не может быть введен в эксплуатацию до тех пор, пока оборудование и/или конечная система, в которую встроены привод, не будут заявлены соответствующими требованиям директивы.
- Пневматические приводы AIR TORQUE разработаны в соответствии с критериями статьи 1, параграф 2. j) ii) директивы по оборудованию, работающему под давлением (PED) 2014/68/EU. Следовательно, согласно директиве 2014/68/EU они не должны рассматриваться как оборудование, работающее под давлением.
- ➔ См. декларацию соответствия требованиям ЕС, которую можно получить в компании AIR TORQUE.
- Приводы AIR TORQUE соответствуют требованиям TP TC 10/2011 и TP TC 12/2011.

Справочная документация

В дополнение к настоящей инструкции по монтажу и эксплуатации требуются следующие документы:

- руководство по монтажу и эксплуатации клапана, которое можно получить у производителя клапана;
- руководство по монтажу и эксплуатации устройств управления и сигнальных устройств (позиционер, электроклапан и т. д.), которое можно получить у производителя устройств;
- руководство по безопасности ATEX;

- руководство по безопасности SIL для использования в приборных системах безопасности.

1.1 Рекомендации по предотвращению тяжелого физического ущерба

⚠ ОПАСНОСТЬ

Риск взрыва из-за неправильного открытия оборудования или компонентов, находящихся под давлением.

Пневматические приводы - это оборудование, работающее под давлением, которое может взорваться при неправильном обращении. Летящие фрагменты или компоненты могут привести к серьезным травмам или даже смерти.

- ➔ *Перед началом любых работ с приводом отключите все пневматические / гидравлические / электрические источники питания и сбросьте давление в приводе.*

Риск получения серьезных травм из-за падения подвешенного груза.

- ➔ *Держитесь вдали от подвешенных или движущихся грузов.*
- ➔ *Закройте доступ к путям перемещения.*

1.2 Рекомендации по предотвращению производственного травматизма

⚠ ПРЕДУПРЕЖДЕНИЕ

Риск зажима подвижными частями.

Привод и клапан в сборе содержат движущиеся части, которые могут поранить руки или пальцы.

- ➔ *Не прикасайтесь и не вставляйте руки или пальцы в движущиеся части.*
- ➔ *Перед началом любых работ с приводом отключите все пневматические / гидравлические / электрические источники питания и сбросьте давление в приводе.*
- ➔ *Не блокируйте движение шестерни и поршней, вставляя предметы в привод.*

Риск получения травм из-за предварительно нагруженных и сжатых пружин.

Торцевые крышки находятся под напряжением из-за сжатых пружин. Кроме того, неправильная разборка пружинных блоков может привести к серьезным травмам.

- ➔ *Перед началом любых работ с приводом отключите все пневматические / гидравлические / электрические источники питания и сбросьте давление в приводе.*

- Убедитесь, что привод находится в закрытом положении (0°) при демонтаже торцевых крышек и что стопорные винты были правильно извлечены.
- Не разбирайте отдельные пружинные блоки.
- По вопросам обслуживания пружинных блоков обращайтесь в компанию AIR TORQUE.

Опасность опрокидывания подъемных средств и риск повреждения подъемного оборудования из-за превышения номинальной грузоподъемности.

- Используйте только утвержденные подъемные средства и оборудование, максимальная грузоподъемность которых превышает вес привода (включая упаковку, если применимо).

Риск получения травмы в результате неправильной эксплуатации, использования или установки из-за неразборчивости информации на приводе.

Со временем маркировка, ярлыки и идентификационные таблички на приводе могут покрыться грязью или стать неразборчивыми иным путем. В результате опасности могут остаться незамеченными, а необходимые инструкции - не соблюдены. Существует риск травмирования.

- Держите всю соответствующую маркировку и надписи на устройстве в читабельном состоянии.
- Немедленно замените поврежденные, отсутствующие или неправильные идентификационные таблички или наклейки.

1.3 Рекомендации по предотвращению материального ущерба

❗ ПРИМЕЧАНИЕ

Риск повреждения привода из-за использования неподходящих инструментов.

Для работы на приводе требуется использование определенных инструментов.

- Не используйте поврежденные инструменты. См. раздел 15.1 «Инструменты».

Риск повреждения привода из-за чрезмерно высокого или чрезмерно низкого момента затяжки.

Соблюдайте указанные моменты затяжки компонентов привода (болтов и гаек). Чрезмерные моменты затяжки приводят к более быстрому износу деталей. Слишком слабо затянутые детали могут привести к ослаблению резьбовых соединений.

- См. раздел 15.2 «Моменты затяжки».

Повреждение привода из-за использования ненадлежащих смазочных материалов. Используемые смазочные вещества зависят от материала привода и рабочих температур.

Неподходящие смазочные вещества могут вызвать коррозию и повредить компоненты.

- Используйте только смазочные вещества, одобренные компанией AIR TORQUE. См. раздел 15.3 «Смазочные материалы».

Ненадлежащий способ крепления подъемных приспособлений может привести к повреждению привода.

- Не прикрепляйте подъемные стропы к ограничителю хода.

2 Маркировка на устройстве

2.1 Образец идентификационной таблички привода

а) Серия 4th Generation Upgrade

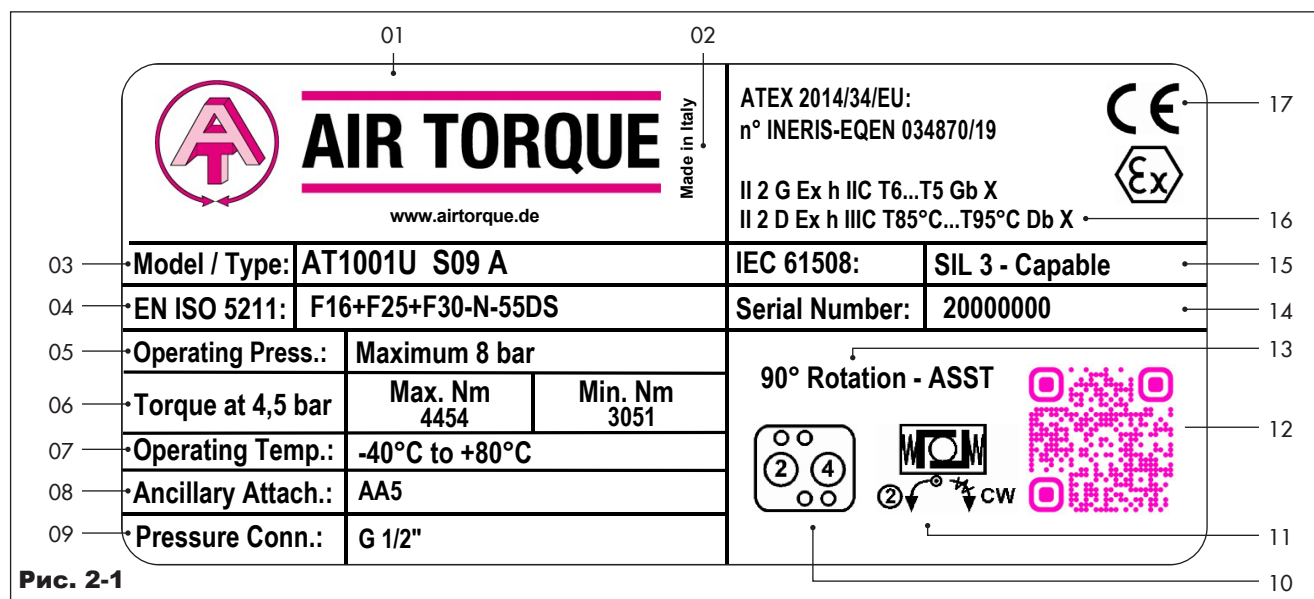


Рис. 2-1

Таблица 2-1

Положение	Описание
01	Название производителя и торговая марка
02	Страна происхождения
03	Модель привода
04	Ссылка на стандарты и обозначение крепления привода
05	Максимальное рабочее давление
06	Выходной крутящий момент при заданном давлении питания – для устройств двухстороннего действия: макс. выходной крутящий момент = номинальный момент при 5,5 бар (номинальное давление) – для устройств одностороннего действия: макс. выходной крутящий момент = выходной крутящий момент при подаче воздуха при заданном давлении питания мин. выходной крутящий момент = выходной крутящий момент на конце пружины
07	Диапазон рабочей температуры
08	Крепление вспомогательного оборудования, сопряжение в зависимости от размера привода
09	Напорные соединения и посадочное место
10	Подключения пневматических контуров (идентификация канала 2 и канала 4)
11	Действие и вращение – для устройств двухстороннего действия: направление вращения, когда привод находится под давлением, подаваемым через канал 2 или канал 4 – для устройств одностороннего действия: направление вращения, когда привод находится под давлением, подаваемым через канал 2, и индикация отказоустойчивого направления для действия пружины
12	QR-код
13	Угол поворота и тип сборки
14	Серийный номер привода
15	Маркировка SIL - IEC 61508
16	Маркировка ATEX - Директива 2014/34/EU
17	Маркировка CE

i Информация

См. каталог 4thGU-E для получения информации о доступных вариантах приводов и кодах заказа.

b) Серия Power Technology Upgrade

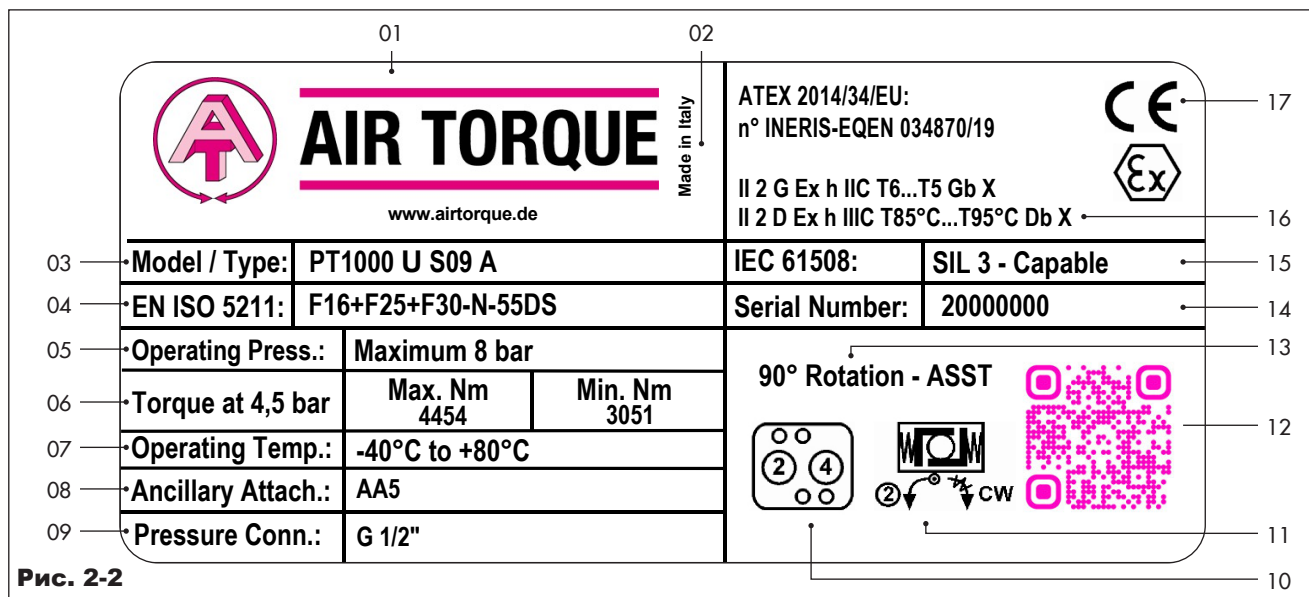


Рис. 2-2

Таблица 2-2

Положение	Описание
01	Название производителя и торговая марка
02	Страна происхождения
03	Модель привода
04	Ссылка на стандарты и обозначение крепления привода
05	Максимальное рабочее давление
06	Выходной крутящий момент при заданном давлении питания – для устройств двухстороннего действия: макс. выходной крутящий момент = номинальный момент при 5,5 бар (номинальное давление) – для устройств одностороннего действия: макс. выходной крутящий момент = выходной крутящий момент при подаче воздуха при заданном давлении питания мин. выходной крутящий момент = выходной крутящий момент на конце пружины
07	Диапазон рабочей температуры
08	Крепление вспомогательного оборудования, сопряжение в зависимости от размера привода
09	Напорные соединения и посадочное место
10	Подключения пневматических контуров (идентификация канала 2 и канала 4)
11	Действие и вращение – для устройств двухстороннего действия: направление вращения, когда привод находится под давлением, подаваемым через канал 2 или канал 4 – для устройств одностороннего действия: направление вращения, когда привод находится под давлением, подаваемым через канал 2, и индикация отказоустойчивого направления для действия пружины
12	QR-код
13	Угол поворота и тип сборки
14	Серийный номер привода
15	Маркировка SIL - IEC 61508
16	Маркировка ATEX - Директива 2014/34/EU
17	Маркировка CE

i Информация

См. каталог PTU-E для получения информации о доступных вариантах приводов и кодах заказа.

3 Конструкция и принцип работы

Приводы с зубчатой рейкой и шестерней AIR TORQUE - это устройства для дистанционного управления (включения/выключения или регулирования) различных видов промышленной запорной арматуры, таких как шаровые краны, дисковые затворы и пробковые краны.

Приводы доступны в двух конфигурациях: двухстороннего действия и одностороннего действия.

1. УСТРОЙСТВО ДВУХСТОРОННЕГО ДЕЙСТВИЯ

См. рис. 3-2.

В случае моделей двухстороннего действия для хода в обоих направлениях потребуется давление воздуха (А и В).

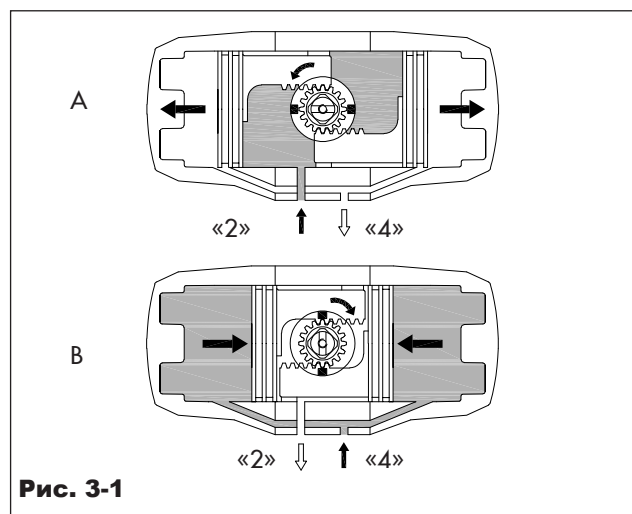


Рис. 3-1

2. УСТРОЙСТВО ОДНОСТОРОННЕГО ДЕЙСТВИЯ

См. рис. 3-1.

Когда давление воздуха подается через канал «2» (А') в корпус привода, линейная сила, прикладываемая к поверхности поршня, вызывает вращение шестерни, приводя клапан в определенное положение. При этом пружины привода сжимаются.

Когда давление воздуха сбрасывается (В'), пружины автоматически освобождаются, возвращая зубчатую рейку и поршни в исходное положение и, следовательно, клапан устанавливается в безопасное положение.

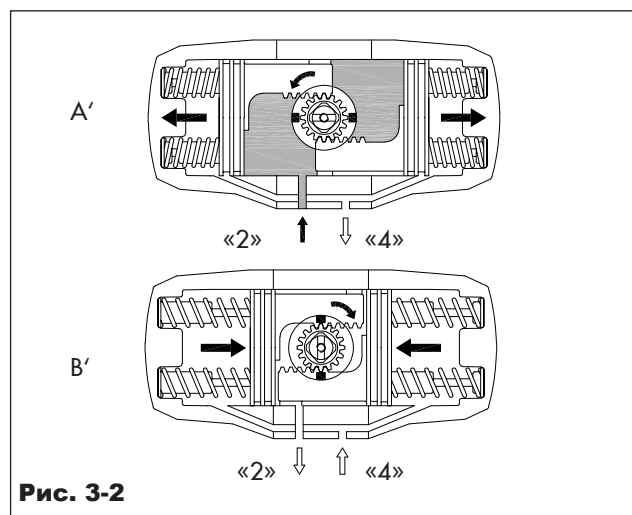


Рис. 3-2

Приводы могут управляться различными способами:

- прямой монтаж управляющих устройств (например, электроклапана или коллектора) с интерфейсом NAMUR,
- резьбовые соединения (для подачи давления в каналах «2» и «4») с воздухопроводами от отдельной электропневматической системы управления.

3.1 Направление действия и положения отказа

Стандартное направление вращения для приводов AIR TORQUE - закрытие по часовой стрелке.

Стандартные приводы рассчитаны на угол поворота 90°, с ограничителем хода, позволяющим регулировать угол (рис. 3-3) в пределах $\pm 5^\circ$ в закрытом и открытом положениях.

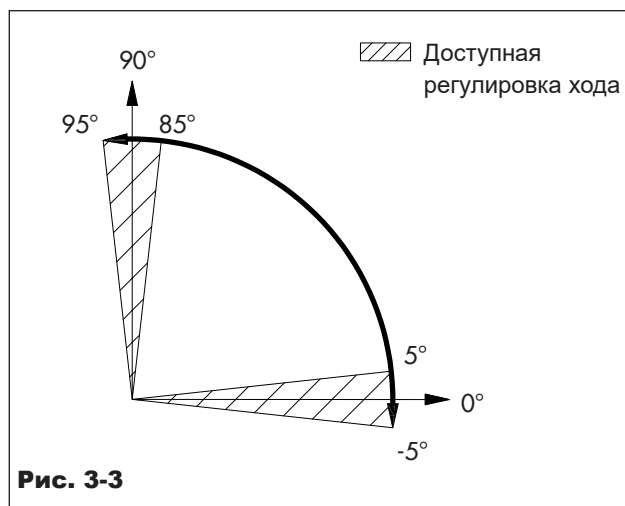


Рис. 3-3

В случае привода одностороннего действия при падении давления, напряжения или сбое сигнала, пружины приводят привод в положение отказа: ОТКРЫТИЕ при отказе или ЗАКРЫТИЕ при отказе.

И информация

Если привод контролируется системой управления, положение ОТКАЗА может отличаться от ОТКРЫТИЯ ПРИ ОТКАЗЕ или ЗАКРЫТИЯ ПРИ ОТКАЗЕ.

- ➔ Обратитесь к техническим данным модели привода, где указано положение ОТКАЗА.
- ➔ Обратитесь к разделу 2.1 «Образец идентификационной таблички привода» (таблица 2-1, поз. 11) для получения информации о возможных положениях при отказе и направлениях вращения.

3.2 Дополнительное оснащение/ принадлежности

Редуктор

Это аварийная система ручного управления, предназначенная для обеспечения ручного перевода привода и клапана в безопасное положение, когда давление питания недоступно при наличии любой аварийной ситуации. Привод и клапан приводятся в действие с помощью маховика. (Рис. 3-4)

→ См. руководство к редуктору, которое можно получить в компании AIR TORQUE.

ⓘ ПРИМЕЧАНИЕ

Риск повреждения привода из-за неправильной регулировки хода редуктора.

- Убедитесь, что привод и редуктор расположены правильно с учетом требуемого направления вращения.
- Убедитесь, что ход редуктора не превышает ход, допустимый для привода.

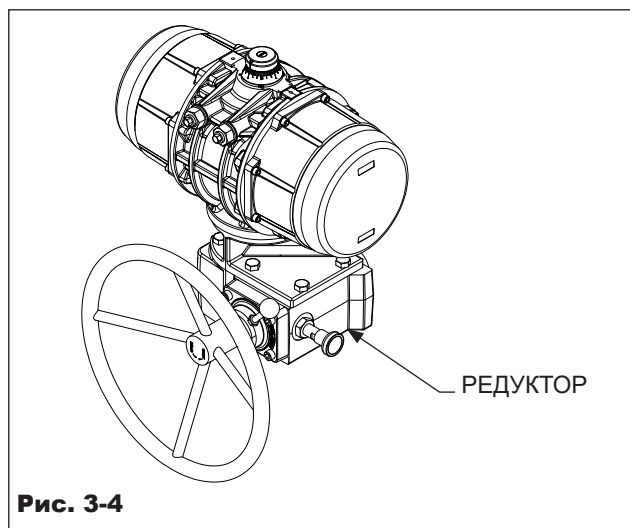


Рис. 3-4

Система предохранительной блокировки

Система предохранительной блокировки позволяет заблокировать привод и клапан в определенных случаях, независимо от срабатывания привода при отказе. (Рис. 3-5)

→ См. технические данные T.D.S. 4.3.1.

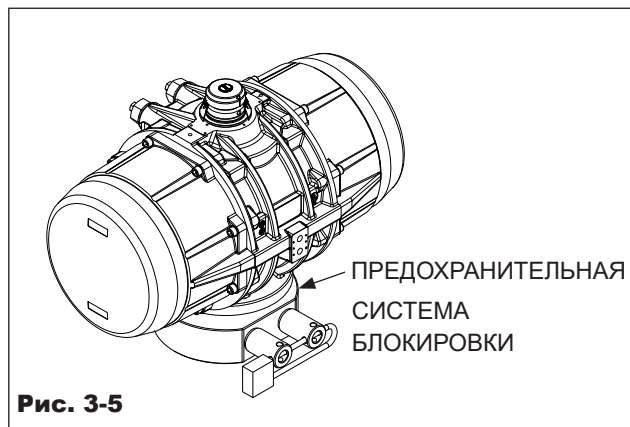


Рис. 3-5

3.1 Технические данные

Идентификационная табличка содержит информацию о конфигурации привода.

- См. раздел 2.1 «Образец идентификационной таблички привода».
- Дополнительная информация доступна в техническом паспорте модели привода, который можно запросить в компании AIR TORQUE.

Рабочая среда

- Используйте сухой воздух, воздушно-масляную смесь или инертный газ.
- Убедитесь, что рабочая среда совместима с внутренними частями привода и смазочными материалами.
- В случае использования рабочей среды, отличной от жидкостей группы 2 в соответствии с директивой PED 2014/68/EU, обратитесь в компанию AIR TORQUE.
- Рабочая среда должна иметь точку росы, равную -20°C (-4°F) или как минимум на 10°C (18°F) ниже температуры окружающей среды.
- Максимальный размер частиц, содержащихся в рабочей среде, не должен превышать 30 мкм.

Давление подачи

- Максимальное рабочее давление:
 - 7 бар (101,5 Psi) для приводов двухстороннего действия,
 - 8 бар (116 Psi) для приводов одностороннего действия.
- См. раздел 2.1 «Образец идентификационной таблички привода» (таблица 2-1 и таблица 2-2).
- Для приводов двухстороннего и одностороннего действия рабочее давление составляет от 2,5 бар (36 Psi) до максимального рабочего давления.
- См. технические данные модели привода, где указаны значения выходного крутящего момента, относящиеся к диапазону рабочего давления.

Рабочая температура

На идентификационной табличке указаны рабочие температуры.

- Приводы «ST» для стандартных температур от -40°C (-40°F) до $+80^{\circ}\text{C}$ ($+176^{\circ}\text{F}$).
- Приводы «HT» для высоких температур от -15°C ($+5^{\circ}\text{F}$) до $+150^{\circ}\text{C}$ ($+302^{\circ}\text{F}$).
- Приводы «LLT2» для очень низких температур от -60°C (-76°F) до $+80^{\circ}\text{C}$ ($+176^{\circ}\text{F}$).

→ Информацию о материалах мягких запасных частей и типе смазочных материалов в зависимости от различных диапазонов рабочих температур см. в техническом паспорте RP10600E.

Время хода

Время хода зависит от нескольких факторов, таких как давление питания, пропускная способность системы питания (диаметр трубок, пропускная способность пневматических устройств), тип клапана, крутящий момент клапана, применяемый коэффициент безопасности, частота цикла, температура и т. д. Тем не менее, указание времени хода в четко определенных условиях доступно в техническом паспорте модели привода.

4 Доставка и транспортировка на месте

Работы, описанные в этом разделе, должны выполняться только полностью обученным и квалифицированным персоналом.

4.1 Прием доставленных товаров

После получения товара, выполните следующие действия:

1. Проверьте комплектность поставки. Убедитесь, что данные на идентификационной табличке привода соответствуют данным в накладной. См. раздел «Маркировка на устройстве» касательно информации на идентификационной табличке.
2. Проверьте товар на предмет повреждений, полученных при транспортировке. При наличии повреждений уведомьте об этом компанию AIR TORQUE и транспортную компанию (см. товарную накладную).
3. Определите вес и габариты поднимаемых и транспортируемых устройств, чтобы выбрать подходящее подъемное оборудование и подъемные приспособления. См. транспортную документацию и технический паспорт модели привода.

4.2 Снятие упаковки с привода

Не открывайте и не удаляйте упаковку до момента установки привода.

Оставьте привод в транспортной упаковке или на поддоне для транспортировки на место.

Утилизируйте упаковочный материал в соответствии с действующими правилами.

4.3 Транспортировка и подъем привода

⚠ ОПАСНОСТЬ

Риск получения серьезных травм из-за падения подвешенного груза.

- ➔ Держитесь вдали от подвешенных или движущихся грузов.
- ➔ Закройте доступ к путям перемещения.

⚠ ПРЕДУПРЕЖДЕНИЕ

Опасность опрокидывания подъемных средств и риск повреждения подъемного оборудования из-за превышения номинальной грузоподъемности.

- ➔ Используйте только утвержденные подъемные средства и оборудование, максимальная грузоподъемность которых превышает вес привода (включая упаковку, если применимо).

📌 ПРИМЕЧАНИЕ

Ненадлежащий способ крепления подъемных приспособлений может привести к повреждению привода.

Крепите подъемные стропы только для вертикального подъема самого привода. Точки подъема не должны использоваться для подъема привода и клапана в сборе.

- ➔ Не прикрепляйте подъемные стропы к ограничителю хода или принадлежностям.
- ➔ Не используйте поврежденные или неисправные стропы.
- ➔ Не укорачивайте стропы с помощью узлов, болтов или других самодельных приспособлений.
- ➔ Соблюдайте инструкции по подъему (см. раздел 4.3.2).

💡 Рекомендация

По запросу наш отдел послепродажного обслуживания может предоставить более подробные инструкции по транспортировке и подъему.

4.3.1 Перемещение привода

Перемещать привод можно при помощи подъемного оборудования, (например, крана или вилочного погрузчика).

- ➔ При транспортировке привод должен быть размещен на поддоне или в транспортном контейнере.
- ➔ Необходимо соблюдать все правила транспортировки.

Правила транспортировки

- Привод должен быть защищен от внешнего воздействия, (например, от толчков).
- Не допускается повреждение коррозионной защиты (лакокрасочное или иное защитное покрытие). Возникшие повреждения следует немедленно устранить.
- Привод должен быть защищен от влаги и грязи.
- Соблюдайте допустимый диапазон температур (см. раздел 3.3 «Технические данные»).

4.3.2 Подъем привода

Соблюдайте действующие правила в отношении подъемных операций.

При установке большого привода на клапан, используйте подъемное оборудование (например, кран или вилочный погрузчик), чтобы поднять его.

Не сверлите в приводе лишних отверстий.

Не используйте точки подъема привода для подъема привода и клапана в сборе.

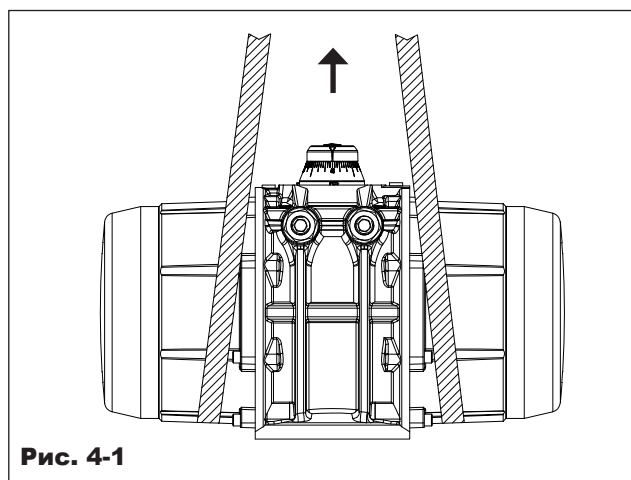


Рис. 4-1

Для подъема привода используйте соответствующие приспособления и стропы.

→ Вес привода указан в техническом паспорте.

Указания по подъему

- Зафиксируйте стропы на перемещаемом объекте, чтобы предотвратить скольжение.
- Убедитесь, что стропы можно снять с привода после его установки на клапан.
- Не допускайте наклона или опрокидывания привода.
- Не оставляйте грузы в подвешенном состоянии при перерывах в работе на длительное время.
- Используйте крюк с предохранительной защелкой, чтобы стропы не соскальзывали во время подъема и перемещения.
- На заказ доступны два резьбовых отверстия для подъема привода с помощью рым-болтов или аналогичных компонентов, как показано на рис. 4-2. Не поднимайте привод и клапан в сборе за эти точки подъема.

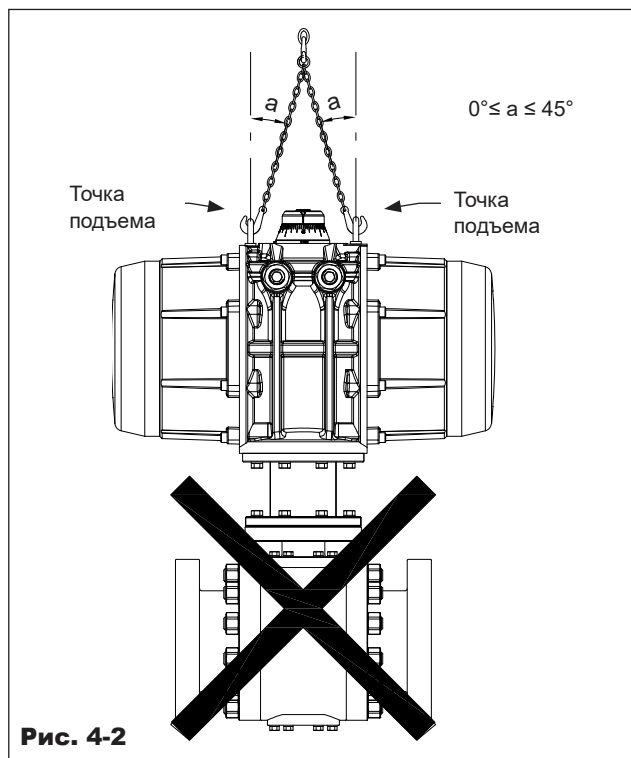


Рис. 4-2

4.4 Хранение привода

ⓘ ПРИМЕЧАНИЕ

Риск повреждения привода при ненадлежащем хранении.

- Условия хранения обязательны к исполнению.
- Соблюдайте указания по хранению резиновых деталей (Т 3.3.3.1 EN).
- Длительный срок хранения нежелателен. Если условия хранения не соответствуют требованиям, а также при необходимости длительного хранения необходимо проконсультироваться со специалистами компанией AIR TORQUE.

ⓘ Информация

При длительном хранении рекомендуется регулярно проверять привод и имеющиеся условия хранения.

Условия хранения

- Храните привод в чистом и сухом месте.
- Температурные пределы определяются материалом резиновых деталей.
- См. «Указания по хранению резиновых деталей» (Т 3.3.3.1 EN).
- Когда клапан и привод уже собраны, также соблюдайте условия хранения клапана. См. документацию по клапану.
- Привод должен быть защищен от внешнего воздействия, (например, от толчков).
- Зафиксируйте привод в положении для хранения для предотвращения соскальзывания или опрокидывания.
- Не допускается повреждение коррозионной защиты (лакокрасочное или иное защитное покрытие). Возникшие повреждения следует немедленно устранить.
- Привод должен быть защищен от влаги и грязи.
- Необходимо удостовериться, что окружающий воздух не содержит кислоты или иные коррозионные и агрессивные среды.
- На привод нельзя класть какие-либо предметы.
- Сохраните соответствующую техническую документацию на привод для использования в будущем.
- Не снимайте пластиковую пробку с воздушных каналов.

💡 Рекомендация

По запросу наш отдел послепродажного обслуживания (info@airtorque.de) может предоставить более подробные инструкции по хранению.

5 Монтаж и сборка

Работы, описанные в этом разделе, должны выполняться только полностью обученным и квалифицированным персоналом.

5.1 Подготовка к установке

Если привод был доставлен уже установленным на клапан, настройка привода и системы управления (если таковая имеется) должна была быть уже выполнена производителем клапана или центром автоматизации.

Если привод был доставлен отдельно от клапана, настройку привода и системы управления необходимо выполнять во время установки привода на верхней части клапана.

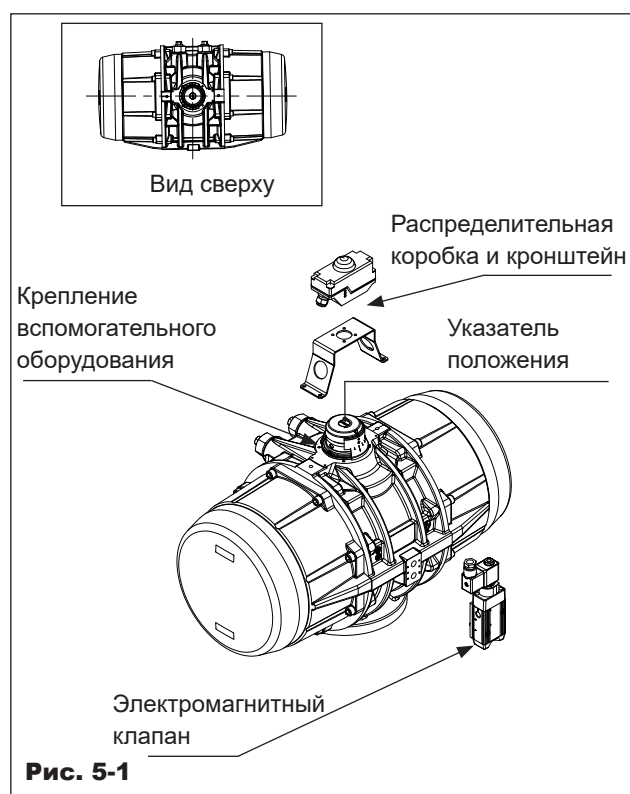
Установка привода на клапане может выполняться следующими способами:

- Монтаж привода непосредственно на посадочное место клапана
- Установка кронштейна и муфты между приводом и клапаном.

5.2 Монтаж устройств управления и сигнальных устройств

Приводы AIR TORQUE могут управляться устройствами непосредственного монтажа или удаленными системами управления. Поэтому приводы AIR TORQUE имеют посадочные места для непосредственного монтажа (рис. 5-1), чтобы обеспечить установку устройств управления и сигнализации (например, электроклапан, позиционер, распределительную коробку и т. д.), а также резьбовые соединения для удаленных систем управления.

- ➔ За инструкциями по монтажу и эксплуатации обратитесь к документации, которую можно получить у производителей устройств управления и сигнализации.



5.3 Установка привода на клапан

⚠ ОПАСНОСТЬ

Опасность взрыва привода

Пневматические приводы - это оборудование, работающее под давлением, которое может взорваться при неправильном обращении. Летящие фрагменты или компоненты могут привести к серьезным травмам или даже смерти.

- ➔ Перед началом любых работ с приводом отключите все пневматические / гидравлические / электрические источники питания и сбросьте давление в приводе.

⚠ ПРЕДУПРЕЖДЕНИЕ

Риск зажима подвижными частями.

Привод и клапан в сборе содержат движущиеся части, которые могут поранить руки или пальцы.

- ➔ Не прикасайтесь и не вставляйте руки или пальцы в движущиеся части.
- ➔ Перед началом любых работ с приводом отключите все пневматические / гидравлические / электрические источники питания и сбросьте давление в приводе.
- ➔ Не блокируйте движение шестерни и поршней, вставляя предметы в привод.

⚠ ПРЕДУПРЕЖДЕНИЕ

Риск повреждения и неисправности из-за нарушения предела крутящего момента.

Принимая во внимание максимальный выходной крутящий момент привода, максимальное давление подачи воздуха и максимальный крутящий момент клапана, согласно ISO 5211, максимальный передаваемый выходной крутящий момент не должен превышать предел крутящего момента по отношению к имеющемуся фланцу ISO и соединению приводного вала.

- ➔ Обратитесь к разделу 2 «Маркировка на устройстве» для получения подробной информации об идентификационной табличке.

⚠ ПРЕДУПРЕЖДЕНИЕ

Риск получения травм из-за предварительно нагруженных и сжатых пружин.

Торцевые крышки находятся под напряжением из-за сжатых пружин. Кроме того, неправильная разборка пружинных блоков может привести к серьезным травмам.

- ➔ Перед началом любых работ с приводом отключите все пневматические / гидравлические / электрические источники питания и сбросьте давление в приводе.
- ➔ Убедитесь, что привод находится в закрытом положении (0°).

ⓘ ПРИМЕЧАНИЕ

Риск повреждения привода из-за чрезмерно высокого или чрезмерного низкого момента затяжки.

Соблюдайте указанные моменты затяжки компонентов привода (болтов и гаек). Чрезмерные моменты затяжки приводят к более быстрому износу деталей. Слишком

Монтаж и сборка

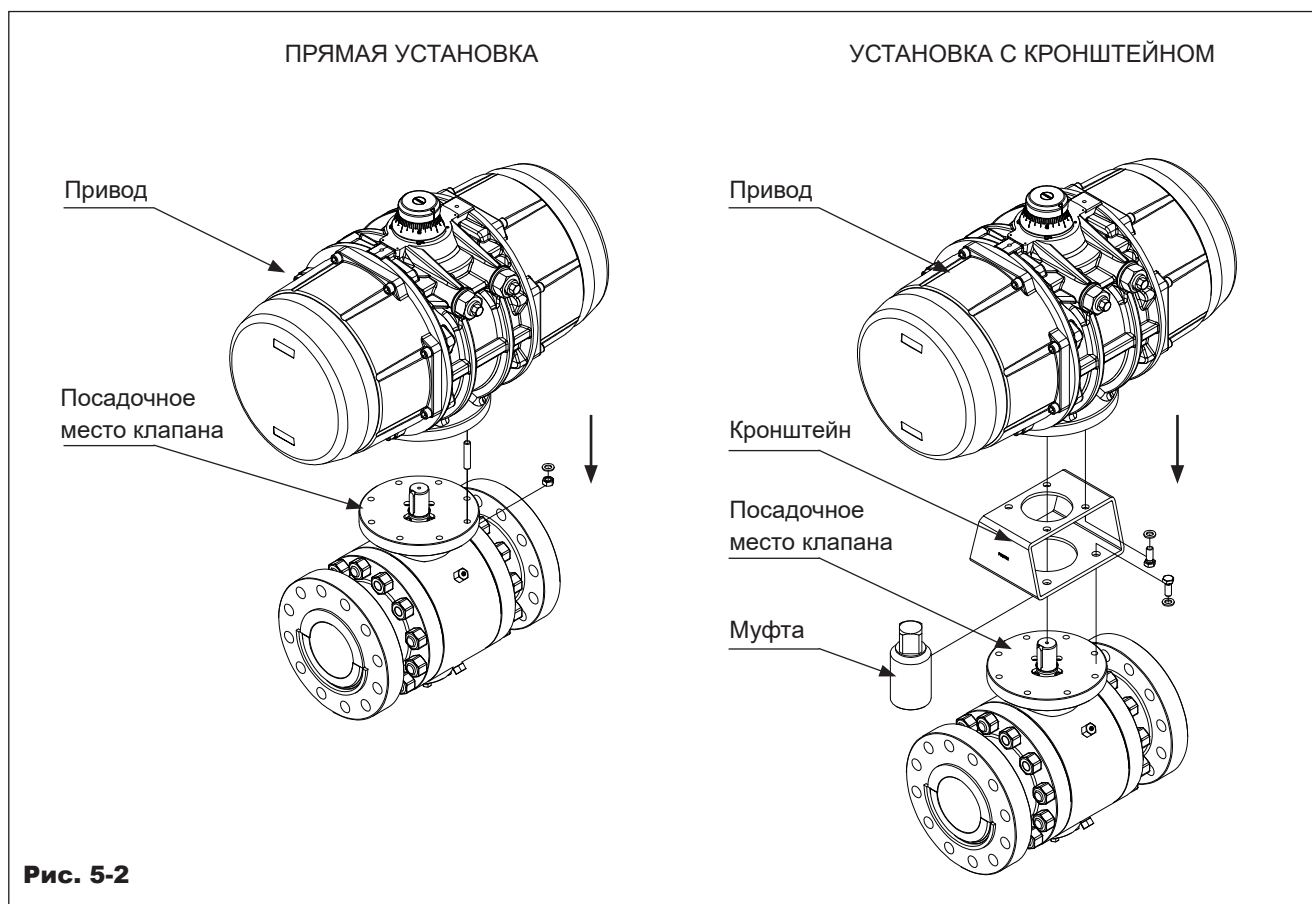
слабо затянутые детали могут привести к ослаблению резьбовых соединений.

→ См. раздел 15.2 «Моменты затяжки».

Перед установкой привода на клапан убедитесь, что выполняются следующие условия:

- Привод не поврежден.
- Тип, материал и температурный диапазон привода соответствуют условиям окружающей среды (температурам и т. д.). Обратитесь к разделу 2 «Маркировка на устройстве» для получения подробной информации об идентификационной табличке.
- Проверьте совместимость штока клапана с отверстием привода. Длина, размер и конфигурация должны совпадать.
- Проверьте совместимость схемы крепления привода, клапана и кронштейна.
- Перед установкой привода на клапан убедитесь, что привод и клапан правильно ориентированы с учетом направления вращения и требуемого действия при отказе.
- Убедитесь, что трубки, фитинги и уплотнения, подсоединенные к приводу, очищены, чтобы предотвратить попадание посторонних веществ/предметов в камеры привода.

- При установке принадлежностей на приводы соберите их таким образом, чтобы аварийные органы управления были легко доступны для аварийного ручного управления.
- Убедитесь, что выпускные каналы не засорены.
- Снимите заглушки с каналов пневматического контура привода во время установки и эксплуатации, защитите и закройте воздушные каналы, которые не используются сразу.
- Убедитесь, что состав рабочей среды под давлением, используемый для работы привода, соответствует условиям эксплуатации, приведенным в данном руководстве, и соответствует назначению привода. См. раздел 3 «Конструкция и принципы работы».
- Пользователь несет ответственность за обеспечение защиты компонентов привода и управления от пиковых напряжений, скачков напряжения и ударов молнии, а также от любых магнитных полей.
- Предотвратите попадание любых опасных и/или коррозионных веществ из рабочей среды во внутренние камеры с помощью соответствующих фильтров и/или электроклапанов, и/или любой другой подходящей системы.



См. рис. 5-2 и выполните следующие действия, чтобы установить привод на клапан:

1. Отключите все электрические / пневматические / гидравлические источники питания.
2. Разложите необходимые материалы и инструменты, чтобы они были готовы во время монтажа.
3. Привод поставляется в положении отказа (для устройства одностороннего действия), поэтому переведите клапан в правильное положение в соответствии с положением отказа привода.
4. Очистите отверстие привода и нижний фланец.
5. Очистите клапан и посадочное место привода, чтобы полностью удалить смазку.
6. Поместите кронштейн, если он есть, на фланец клапана, затяните все болты и гайки с правильным моментом затяжки.
7. Перед сборкой привода сначала установите муфту в шток клапана.
8. Поднимите привод.

⚠ ПРЕДУПРЕЖДЕНИЕ

Опасность повреждения из-за неправильной центровки

- ➔ *Поддерживайте привод подъемным оборудованием, пока соединительные болты не будут полностью затянуты.*
 - ➔ *Убедитесь, что установочные штифты или центрирующий буртик, если имеются, выровнены правильно.*
-

9. Совместите шток клапана/муфту с отверстием привода.
10. Осторожно опустите привод и вставьте шток клапана/муфту в отверстие привода без усилия и устанавливая привод в требуемое положение только под действием его веса.
11. Закрепите привод на фланце/кронштейне клапана с помощью соединительных болтов.
12. Затяните соединительные болты с правильным моментом затяжки в соответствии со стандартом ISO 5211.

6 Запуск

Работы, описанные в этом разделе, должны выполняться только полностью обученным и квалифицированным персоналом.

⚠ ПРЕДУПРЕЖДЕНИЕ

Опасность травмирования при выпуске воздуха из привода.

В пневматическом исполнении привод работает от воздуха. В результате во время работы выходит воздух.

- Устанавливайте компоненты для выпуска воздуха таким образом, чтобы выпускные отверстия не находились на уровне глаз, а привод не выпускал воздух на уровне глаз в рабочем положении.
- Используйте подходящие глушители и вентиляционные пробки.
- При работе рядом с приводом используйте средства защиты глаз и органов слуха.

⚠ ПРЕДУПРЕЖДЕНИЕ

Риск получения травмы в результате неправильной эксплуатации, использования или установки из-за неразборчивости информации на приводе.

Со временем маркировка, ярлыки и идентификационные таблички на приводе могут покрыться грязью или стать неразборчивыми иным путем. В результате опасности могут остаться незамеченными, а необходимые инструкции - не соблюдены. Существует риск травмирования.

- Держите всю соответствующую маркировку и надписи на устройстве в читабельном состоянии.
- Немедленно замените поврежденные, отсутствующие или неправильные идентификационные таблички или наклейки.

Проверьте совместимость и подключите привод к линии подачи давления и/или к системе управления, если таковая имеется, с помощью фитингов и труб в соответствии с моделью привода и техническими характеристиками системы.

7 Работа

Работы, описанные в этом разделе, должны выполняться только полностью обученным и квалифицированным персоналом.

⚠ ПРЕДУПРЕЖДЕНИЕ

Опасность травмирования при выпуске воздуха из привода.

В пневматическом исполнении привод работает от воздуха. В результате во время работы выходит воздух.

- Устанавливайте компоненты для выпуска воздуха таким образом, чтобы выпускные отверстия не находились на уровне глаз, а привод не выпускал воздух на уровне глаз в рабочем положении.
- Используйте подходящие глушители и вентиляционные пробки.
- При работе рядом с приводом используйте средства защиты глаз и органов слуха.

⚠ ПРЕДУПРЕЖДЕНИЕ

Риск зажима подвижными частями.

Привод и клапан в сборе содержат движущиеся части, которые могут поранить руки или пальцы.

- Не прикасайтесь и не вставляйте руки или пальцы в движущиеся части.
- Перед началом любых работ с приводом отключите все пневматические / гидравлические / электрические источники питания и сбросьте давление в приводе.
- Не блокируйте движение шестерни и поршней, вставляя предметы в привод.

⚠ ПРЕДУПРЕЖДЕНИЕ

Риск получения травмы в результате неправильной эксплуатации, использования или установки из-за неразборчивости информации на приводе.

Со временем маркировка, ярлыки и идентификационные таблички на приводе могут покрыться грязью или стать неразборчивыми иным путем. В результате опасности могут остаться незамеченными, а необходимые инструкции - не соблюдены. Существует риск травмирования.

- Держите всю соответствующую маркировку и надписи на устройстве в читабельном состоянии.
- Немедленно замените поврежденные, отсутствующие или неправильные идентификационные таблички или наклейки.

Привод может работать после его подключения к линии питания и регулировки хода.

Для приводов двухстороннего действия требуются дублирующие соединительные каналы, в которых подается давление и выпускается воздух для осуществления хода.

Приводы одностороннего действия работают под действием воздуха или пружины, путем соответственно создания давления или удаления воздуха в соединительных каналах.

- См. раздел 3 «Конструкция и принципы работы».
- Выбирайте принадлежности, элементы управления, трубки и фитинги с учетом соответствующих значений подачи, чтобы не ограничивать поток или не вызывать большого падения давления, влияющего на работу привода.
- В случае, если технические характеристики системы требуют, чтобы давление питания для привода было ниже, чем максимальное давление питания, указанное на идентификационной табличке привода, пометьте привод с пониженным давлением питания (например, «Макс. давление питания ограничено до ... бар»).

8 Неисправности

Работы, описанные в этом разделе, должны выполняться только полностью обученным и квалифицированным персоналом.

8.1 Устранение неисправностей

Неисправность	Возможные причины	Рекомендуемое действие
Неравномерное вращение	Недостаточная подача	Проверьте систему подачи и убедитесь, что давление подачи правильное.
	Отсутствует смазка	Разберите привод, смажьте все скользящие детали и снова соберите привод.
	Изношенные компоненты	Разберите привод, осмотрите и замените изношенные/поврежденные компоненты.
	Система управления	Убедитесь, что компоненты системы управления собраны правильно. Ознакомьтесь с документацией на систему управления и обратитесь к производителю.
	Неисправный клапан	В случае установки привода над клапаном, проверьте документацию клапана и обратитесь к производителю.
Неполное вращение	Неправильная регулировка хода	Следуйте указаниям раздела 9.5.6 для правильной регулировки хода.
	Внутри имеется посторонний предмет	Разберите привод, осмотрите и удалите все посторонние предметы.
	Неправильная сборка после обслуживания	Разберите и соберите привод правильно.
	Система управления	Убедитесь, что компоненты системы управления собраны правильно. Ознакомьтесь с документацией на систему управления и обратитесь к производителю.
	Неисправный клапан	В случае установки привода над клапаном, проверьте документацию клапана и обратитесь к производителю.
Потеря мощности	Недостаточное давление подачи	Проверьте систему управления и убедитесь, что давление подачи правильное.
	Подающая труба заблокирована, сжата или нарушено ее уплотнение	Проверьте все трубки и фитинги, удалите все посторонние предметы / поврежденные компоненты.
	Утечка из уплотнений привода	Разберите привод, осмотрите и замените поврежденные уплотнения.
	Заблокировано отверстие для выпуска воздуха	Удалите заглушки или посторонние предметы из выпускного отверстия.
	Неисправный клапан	В случае установки привода над клапаном, проверьте документацию клапана и обратитесь к производителю.

i Информация

Обратитесь в отдел послепродажного обслуживания компании AIR TORQUE (info@airtorque.de) при возникновении неисправностей, не указанных в таблице.

8.2 Меры в случае аварийной ситуации

Оператор системы несет ответственность за принятие соответствующих мер при возникновении аварийной ситуации в системе.

14 Сертификаты

В компании AIR TORQUE можно запросить следующие сертификаты и документы:

- Декларация соответствия ЕС,
- Директива ATEX 2014/34/EU,
- Сертификат SIL,
- Директива по машинам и оборудованию 2006/42/EC,
- Тип сертификата DNV,
- Степень защиты IP67 и IP68,
- TP TC 010/2011,
- TP TC 012/2011.

9 Обслуживание

Работы, описанные в этом разделе, должны выполняться только полностью обученным и квалифицированным персоналом.

⚠ ОПАСНОСТЬ

Риск взрыва из-за неправильного открытия оборудования или компонентов, находящихся под давлением.

Пневматические приводы - это оборудование, работающее под давлением, которое может взорваться при неправильном обращении. Летящие фрагменты или компоненты могут привести к серьезным травмам или даже смерти.

→ Перед началом любых работ с приводом отключите все пневматические / гидравлические / электрические источники питания и сбросьте давление в приводе.

⚠ ПРЕДУПРЕЖДЕНИЕ

Риск получения травм из-за предварительно нагруженных и сжатых пружин.

Торцевые крышки находятся под напряжением из-за сжатых пружин. Кроме того, неправильная разборка пружинных блоков может привести к серьезным травмам.

→ Перед началом любых работ с приводом отключите все пневматические / гидравлические / электрические источники питания и сбросьте давление в приводе.

→ Убедитесь, что привод находится в закрытом положении (0°) при демонтаже торцевых крышек и что стопорные винты были правильно извлечены.

→ Не разбирайте отдельные пружинные блоки.

→ При необходимости обслуживания пружинных блоков обращайтесь в компанию AIR TORQUE.

⚠ ПРЕДУПРЕЖДЕНИЕ

Риск зажима подвижными частями.

Привод и клапан в сборе содержат движущиеся части, которые могут поранить руки или пальцы.

→ Не прикасайтесь и не вставляйте руки или пальцы в движущиеся части.

→ Перед началом любых работ с приводом отключите все пневматические / гидравлические / электрические источники питания и сбросьте давление в приводе.

ℹ ПРИМЕЧАНИЕ

Риск повреждения привода из-за чрезмерно высокого или чрезмерно низкого момента затяжки.

Соблюдайте указанные моменты затяжки компонентов привода (болтов и гаек). Чрезмерные моменты затяжки приводят к более быстрому износу деталей. Слишком слабо затянутые детали могут привести к ослаблению резьбовых соединений.

→ Соблюдайте моменты затяжки, указанные в разделе 15.2.

ℹ Информация

– Гарантия на изделие утрачивает свою силу, если обслуживание или ремонт, не описанные в этом руководстве, выполняются без

предварительного согласования с отделом послепродажного обслуживания компании AIR TORQUE.

– Используйте только оригинальные запчасти компании AIR TORQUE, которые соответствуют оригинальным техническим требованиям.

Ниже компания AIR TORQUE предоставляет конечному пользователю всю необходимую информацию, необходимую для обслуживания.

В нормальных условиях привод требует только периодического наблюдения для обеспечения правильной работы. Однако из-за критических условий работы и естественного старения компонентов, даже при правильном хранении, для обеспечения хорошей производительности, безопасной работы и продления срока службы привода необходима программа профилактического обслуживания. Компания AIR TORQUE рекомендует выполнять обслуживание не позднее достижения предельного значения количества циклов или времени, в зависимости от того, что наступит раньше. Один цикл состоит из номинального хода на угол 90° в обоих направлениях (т.е. 90° для открытия + 90° для закрытия).

→ Доступны запасные комплекты для замены уплотнений и подшипников. (см. «Список деталей» в разделе 9.2)

→ См. «Указания по хранению резиновых изделий» (T3.3.3.1 EN).

Таблица 9-1

ДИАПАЗОН ВЫХОДНОГО КРУТЯЩЕГО МОМЕНТА ПРИВОДА	ПРЕДЕЛЬНОЕ ЗНАЧЕНИЕ КОЛИЧЕСТВА ЦИКЛОВ	ПРЕДЕЛЬНОЕ ЗНАЧЕНИЕ ВРЕМЕНИ
3000 Нм ÷ 8000 Нм	50 000	48 месяцев / 4 года с момента установки или
8000 Нм ÷ 16 000 Нм	30 000	60 месяцев / 5 лет с даты производства.

Предельные значения количества циклов и времени определены для приводов с расчетным коэффициентом безопасности не менее 1,3 и работающих при определенных условиях:

- Давление подачи ≤ 5,5 бар.
- Рабочая среда: воздух или инертный газ, неагрессивный, сухой или с небольшим добавлением масла, без примесей.
- Рабочая температура от 10 °C до 30 °C.

ℹ Информация

Любое отклонение от этих рабочих условий может повлиять на рекомендуемое предельное значение количества циклов и времени.

→ Для приводов с рабочими температурами «НТ» или «LLT2» (см. раздел 3.3 «Технические данные») рекомендуемое количество циклов и предельное значение времени могут быть уменьшены на 50 %.

→ Для приводов, работающих в приборных системах безопасности, где требуется определенный уровень SIL, предельные значения количества циклов и времени могут быть значительно сокращены.

9.1 Подготовка к обслуживанию

1. Разложите необходимые материалы и инструменты, чтобы они были готовы для выполнения предусмотренных операций.
2. Выведите привод из эксплуатации согласно разделу 10 «Вывод из эксплуатации».
3. Снимите привод с клапана согласно разделу 11 «Снятие».

9.2 Перечень запчастей

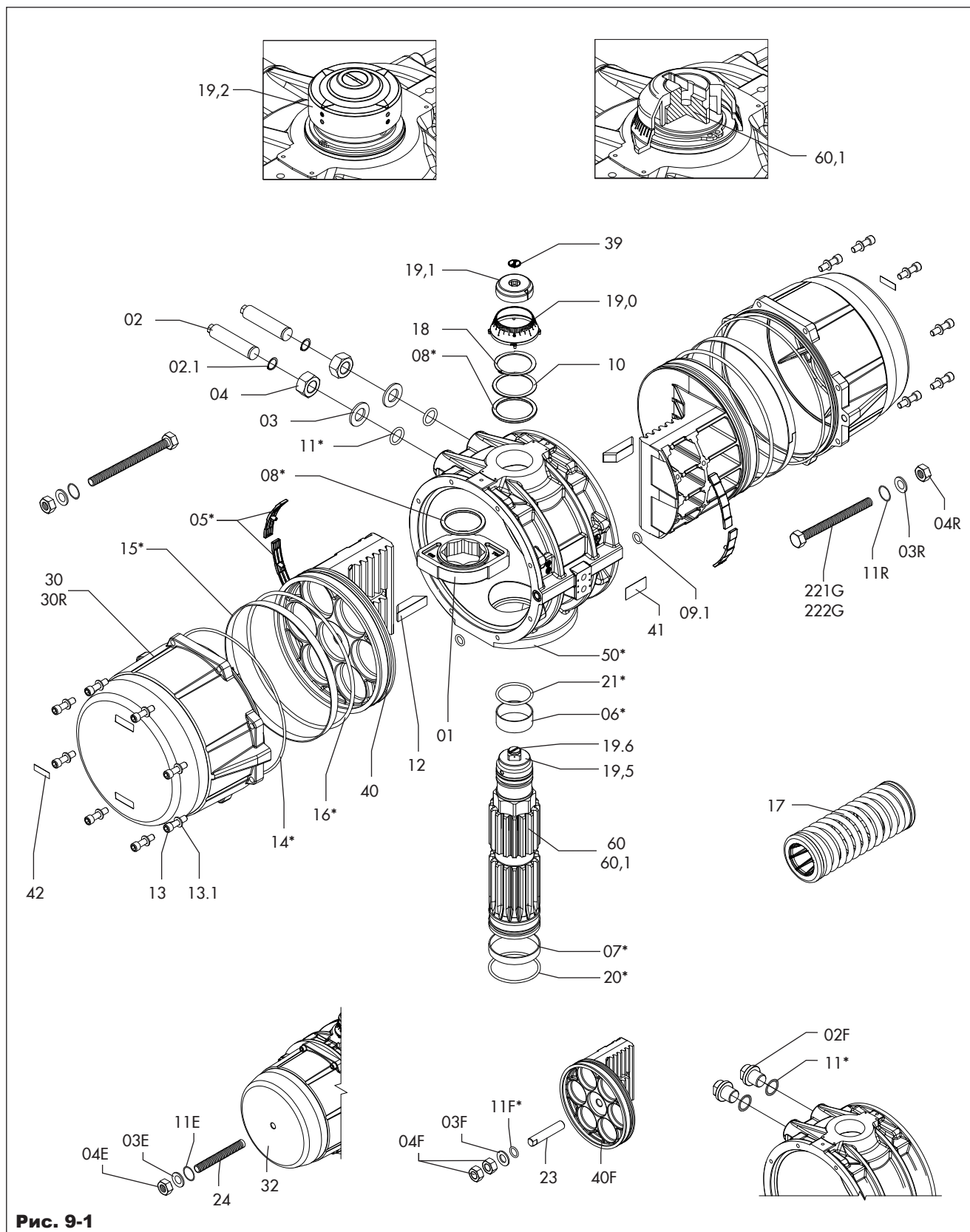


Рис. 9-1

Таблица 9-2

ДЕТАЛЬ № ¹⁾	КОЛ-ВО	ПРИМЕЧАНИЕ	ОПИСАНИЕ
01	1		ОСТІ-САМ (стопорное приспособление)
02	2		ПРОТИВОВЫБРОСОВЫЙ СТОПОРНЫЙ ВИНТ
02.1 ²⁾	2		ПРУЖИННАЯ ОБОЙМА (стопорных винтов)
03	2		ШАЙБА (ПРОТИВОВЫБРОСОВОГО СТОПОРНОГО ВИНТА)
03E	2	Для моделей специального исполнения «R»	ШАЙБА (наружного винта)
03F			ШАЙБА (внутреннего винта)
03R	2	для моделей с регулировкой ограничителя дополнительного хода	ШАЙБА (регулируемый винт ограничителя дополнительного хода)
04	2		ГАЙКА (стопорного винта)
04E	2	Для моделей специального исполнения «R»	ГАЙКА (наружного винта)
04F	2		ГАЙКА (внутреннего винта)
04R	2	для моделей с регулировкой ограничителя дополнительного хода	ГАЙКА (регулируемый винт ограничителя дополнительного хода)
05*	◇	2	ВКЛАДЫШ (задняя часть поршня)
06*	◇	1	ПОДШИПНИК (верхняя часть шестерни)
07*	◇	1	ПОДШИПНИК (нижняя часть шестерни)
08*	◇	2	УПОРНЫЙ ПОДШИПНИК (шестерни)
09,1*	◇•	2	УПЛОТНИТЕЛЬНОЕ КОЛЬЦО (воздушный канал внешней камеры)
10		1	УПОРНАЯ ШАЙБА (шестерни)
11*	◇•	2	УПЛОТНИТЕЛЬНОЕ КОЛЬЦО (стопорного винта)
11E*	◇•	2	Для моделей специального исполнения «R»
11F*	◇•	2	
11R*	◇•	2	УПЛОТНИТЕЛЬНОЕ КОЛЬЦО (регулируемый винт ограничителя дополнительного хода)
12		2	НАПРАВЛЯЮЩАЯ ПОРШНЯ
13		16	ВИНТ (торцевой крышки)
13.1		16	ШАЙБА (винта)
14*	◇•	2	УПЛОТНИТЕЛЬНОЕ КОЛЬЦО (торцевой крышки)
15*	◇	2	ВКЛАДЫШ (головка поршня)
16*	◇•	2	УПЛОТНИТЕЛЬНОЕ КОЛЬЦО (поршень)
17		макс. 12	ПРУЖИНА (блока)
18		1	ПРУЖИННАЯ ОБОЙМА (шестерни)
19.0		1	ГРАДУИРОВАННОЕ КОЛЬЦО
19.1		1	УКАЗАТЕЛЬ ПОЛОЖЕНИЯ
19.2 ²⁾		1	МНОГОФУНКЦИОНАЛЬНЫЙ УКАЗАТЕЛЬ ПОЛОЖЕНИЯ
19.5		1	ВЕРХНИЙ ПЕРЕХОДНИК
19.6		2	ВИНТ С ВНУТРЕННИМ ШЕСТИГРАННИКОМ (верхний переходник)
20*	◇•	1	УПЛОТНИТЕЛЬНОЕ КОЛЬЦО (нижняя часть шестерни)
21*	◇•	1	УПЛОТНИТЕЛЬНОЕ КОЛЬЦО (верхняя часть шестерни)
23		2	Для моделей специального исполнения «R»
24		2	
30		2	ВНЕШНИЙ ВИНТ
32		2	Для моделей специального исполнения «R»
39		1	
40		2	ТОРЦЕВАЯ КРЫШКА С РЕЗЬБОЙ
40F		2	ВИНТ (указателя)
41		1	ПОРШЕНЬ
42		1	ПОРШЕНЬ С РЕЗЬБОЙ
50		1	ИДЕНТИФИКАЦИОННАЯ ТАБЛИЧКА ПРИВОДА
60		1	ТАБЛИЧКА ТОРЦЕВОЙ КРЫШКИ
60.1 ²⁾		1	КОРПУС
221G		2	ПРИВОДНОЙ ВАЛ
222G		2	ЦЕЛЬНЫЙ ПРИВОДНОЙ ВАЛ
		2	для моделей с 50 % регулировкой ограничителя дополнительного хода.
		2	для моделей со 100 % регулировкой ограничителя дополнительного хода.

ПРИМЕЧАНИЯ:

- 1) * Рекомендуемые запасные части.
 Компоненты, входящие в комплекты запасных частей, обозначены следующим образом:
 ◇ входит в полный комплект запчастей
 • входит в комплект уплотнительных колец
- 2) Поставляется на заказ

9.3 Разборка

⚠ ПРЕДУПРЕЖДЕНИЕ

Риск получения травм из-за использования неправильного верстака и неправильного обращения.

Примерный общий вес привода составляет от 250 кг до 320 кг в зависимости от конфигурации. Компоненты с большим весом могут стать причиной травм и/или быть повреждены при неправильном обращении.

- Работайте в безопасном месте на верстаке, соответствующем размеру и весу привода.
- Убедитесь, что оборудование и инструменты (муфта, тиски и т. д.) соответствуют размеру и весу привода.
- Убедитесь, что компоненты всегда правильно выровнены и находятся в устойчивом положении во время обслуживания.

9.3.1 Снятие указателя положения и градуированного кольца

См. рис. 9-1 и рис. 9-2.

- Выкрутите болт (39), если имеется.
- Снимите указатель положения (19/19.1) с верхнего приводного вала. При необходимости осторожно подденьте отверткой.
- Снимите градуированное кольцо (19.0) с корпуса, если оно есть. При необходимости осторожно подденьте отверткой.

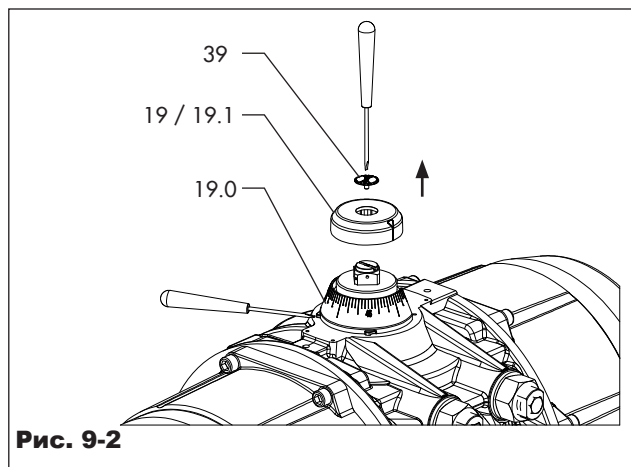


Рис. 9-2

9.3.2 Снятие стопорных винтов

См. рис. 9-1 и рис. 9-3.

- В случае специального исполнения «R» выкрутите винты (02F) вместе с уплотнительными кольцами (11).
- Снимите пружинные обоймы (02.1), если они есть.
- Удалите гайки (04) и шайбы (03) (11) со стопорных винтов (02) вместе с уплотнительными кольцами (11).
- Выкрутите винты (02) как минимум на 80 мм из корпуса.

В случае привода с регулировкой ограничителя дополнительного хода или специального исполнения «R» (рис. 9-3):

- ослабьте гайку (04R/04E),
- частично выкрутите стопорный винт (221G/222G/24) из привода, убедившись, что стопорный винт (221G/222G/24) больше не контактирует с поршнем.

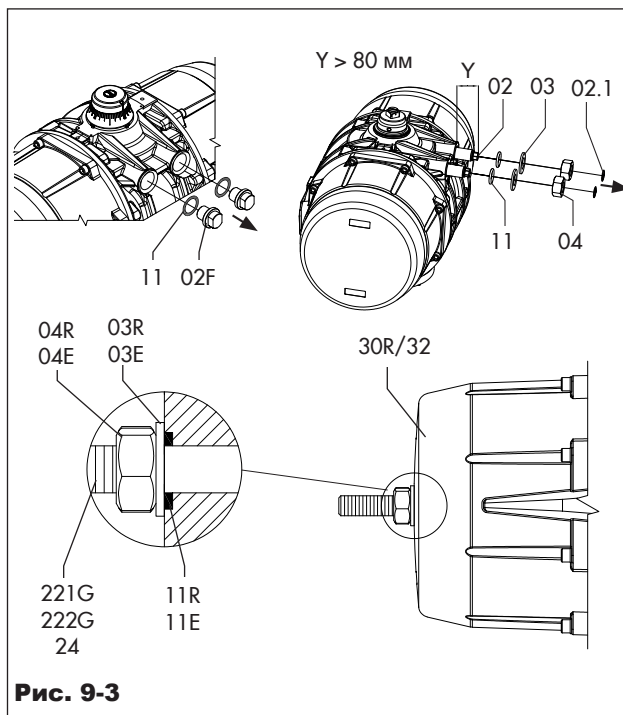


Рис. 9-3

9.3.3 Снятие торцевых крышек

См. рис. 9-1, рис. 9-4, рис. 9-5 и рис. 9-6.

Снимайте одну торцевую крышку за раз.

⚠ ПРЕДУПРЕЖДЕНИЕ

Риск получения травм из-за сжатых пружин.

Торцевые крышки находятся под напряжением из-за сжатых пружин.

- Перед началом любых работ с приводом отключите от него все пневматические / гидравлические / электрические источники питания и сбросьте давление в силовом модуле.
- Перед разборкой убедитесь, что привод находится в закрытом положении (0°).
- Убедитесь, что гайки стопорных винтов (04/04E/04F) были правильно сняты или ослаблены в соответствии с разделом 9.3.2.

📌 ПРИМЕЧАНИЕ

Опасность повреждения компонентов из-за неправильной разборки.

Во время разборки торцевые крышки могут быть повреждены из-за неравномерного усилия, создаваемого сжатыми пружинами.

- Снимите торцевые крышки, как показано на рис. 9-4, сохраняя постоянное расстояние (A = B) между корпусом привода и посадочным местом торцевой крышки.
- Соблюдайте последовательность, показанную на рис. 9-5.

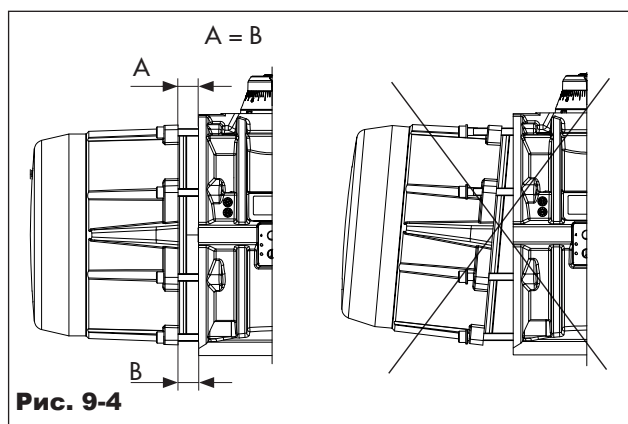


Рис. 9-4

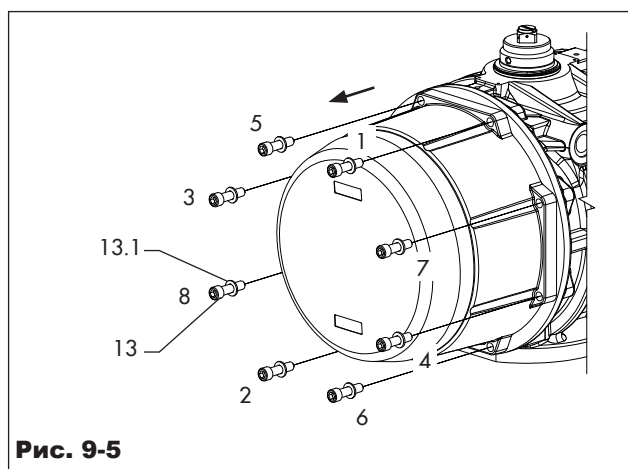


Рис. 9-5

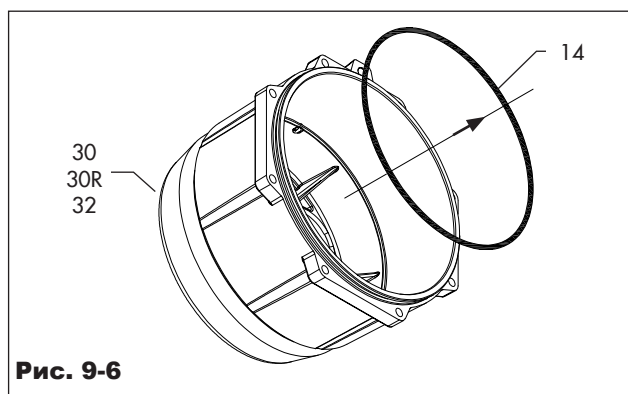


Рис. 9-6

Приводы с пружинным возвратом

- Ослабьте сжатие пружин, частично открутив каждый винт (13) торцевой крышки на 1 оборот за раз в соответствии с последовательностью, показанной на рис. 9-5, на 4-5 оборотов.

⚠ ПРЕДУПРЕЖДЕНИЕ

Риск получения травм из-за сжатых пружин.

При сжатии пружин торцевые крышки находятся под напряжением.

- ➔ Если усилие на торцевую крышку (30/30R/32) все еще сохраняется после выкручивания винтов (13) на 4-5 оборотов, возможно, был поврежден пружинный блок

или поршни не полностью сомкнуты: прекратите разборку и обратитесь в компанию AIR TORQUE.

- Полностью открутите и снимите винты (13) и шайбы (13.1) торцевой крышки.
- Снимите торцевые крышки (30/30R/32).
- Снимите пружинные блоки (17).
- Снимите уплотнительные кольца (14). (Рис. 9-6)

Привод двухстороннего действия

- Полностью выкрутите винты (13) и шайбы (13.1) торцевой крышки в последовательности, показанной на рис. 9-5.
- Снимите торцевые крышки (30/30R/32).
- Снимите уплотнительные кольца (14). (Рис. 9-6)

9.3.4 Снятие поршней

См. рис. 9-1 и рис. 9-7.

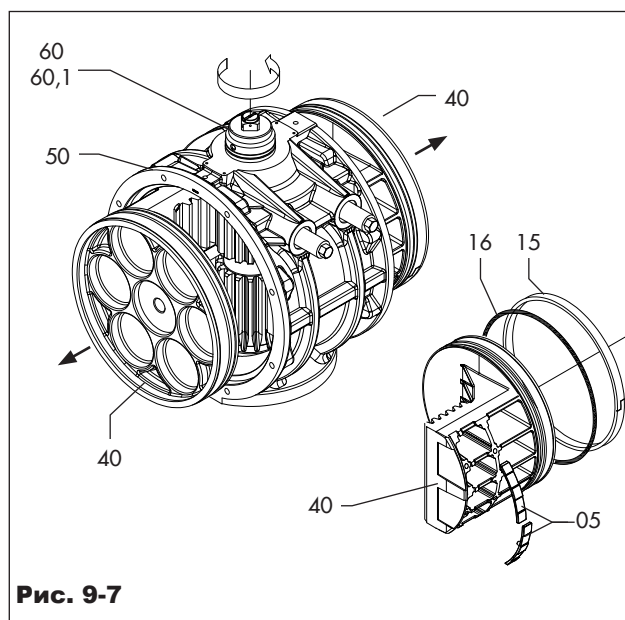


Рис. 9-7

Зажав корпус (50) в тисках или подобном приспособлении, поворачивайте приводной вал (60/60.1), пока поршни (40) не выйдут из зацепления.

- Снимите уплотнительные кольца (16), вкладыш задней части поршня (05) и вкладыш головки поршня (15).

9.3.5 Снятие приводного вала

См. рис. 9-1 и рис. 9-8.

ⓘ ПРИМЕЧАНИЕ

Опасность повреждения пружинной обоймы из-за неправильной разборки.

Во время снятия пружинная обойма (18) может испытывать чрезмерное напряжение, если с ней не обращаться осторожно.

- ➔ Используйте соответствующие инструменты для снятия пружинной обоймы.

→ В случае спиральной пружинной обоймы (18) обратитесь к инструкциям по снятию и установке, доступным в компании AIR TORQUE.

- Снимите пружинную обойму (18) с помощью плоскогубцев для стопорных колец или отвертки для спиральных колец.
- Снимите упорную шайбу (10) и наружный упорный подшипник (08).
- Приложите усилие, направленное вниз, к верхней части приводного вала (60/60.1), пока он частично не выйдет из нижней части корпуса, и снимите внутренний упорный подшипник (08) и устройство остi-cat (01).
- Полностью вытолкните приводной вал (60/60.1) из корпуса.
При необходимости осторожно постучите по верхней части приводного вала (60) пластмассовым молотком.
- Снимите верхний подшипник (06) и нижний подшипник (07) приводного вала.
- Снимите верхнее уплотнительное кольцо (21) и нижнее уплотнительное кольцо (20) приводного вала.

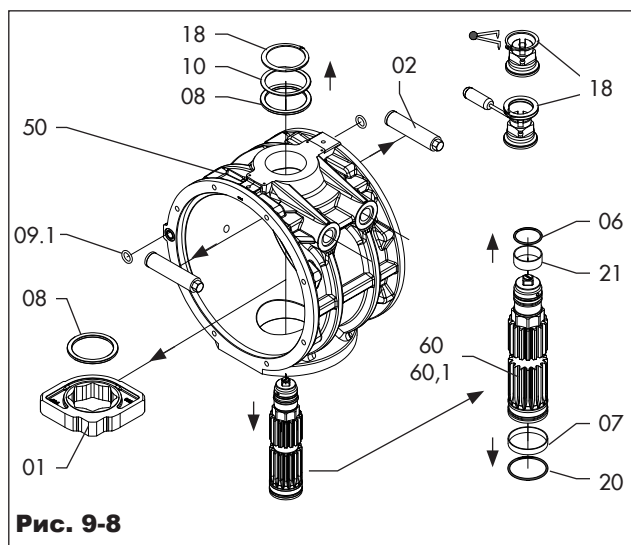


Рис. 9-8

9.4 Работы по обслуживанию

Осмотрите и очистите каждый компонент.

Осмотрите, очистите и при необходимости замените болты, винты и гайки.

Утилизируйте и замените поврежденные мягкие компоненты, используя комплект запасных частей.

→ См. технический паспорт комплекта запасных частей [RP10600E] и инструкции по хранению резиновых изделий [Т 3.3.3.1 EN].

Очистите и смажьте каждый корпус уплотнительного кольца.

→ См. раздел 15.3 «Смазочные вещества».

9.5 Повторная сборка

⚠ ПРЕДУПРЕЖДЕНИЕ

Риск получения травм из-за использования неправильного верстака и неправильного обращения.

Примерный общий вес привода составляет от 250 кг до 320 кг в зависимости от конфигурации. Компоненты с большим весом могут стать причиной травм и/или быть повреждены при неправильном обращении.

- Работайте в безопасном месте на верстаке, соответствующем размеру и весу привода.
- Убедитесь, что оборудование и инструменты (муфта, тиски и т. д.) соответствуют размеру и весу привода.
- Убедитесь, что компоненты всегда правильно выровнены и находятся в устойчивом положении во время обслуживания.

Выполните следующие действия для стандартной сборки (код AS-ST указан на идентификационной табличке).

- См. спецификацию TYAS в случае приводов с иными функциями/направлением поворота.
- См. каталог для получения информации об иных кодах приводов.

📌 ПРИМЕЧАНИЕ

Повреждение привода из-за использования ненадлежащих смазочных материалов.

Используемые смазочные вещества зависят от материала привода и рабочих температур.

- Используйте только смазочные вещества, одобренные компанией AIR TORQUE. См. раздел 15.3 «Смазочные вещества».

9.5.1 Установка приводного вала

См. рис. 9-1, рис. 9-9, рис. 9-10 и рис. 9-11.

- Установите верхний подшипник (06) и нижний подшипник (07) приводного вала.
- Смажьте и установите верхнее уплотнительное кольцо (21) и нижнее уплотнительное кольцо (20) приводного вала.
- Смажьте наружную поверхность подшипников и уплотнительных колец, установленных на приводном валу (60/60.1), как показано на рис. 9-9.

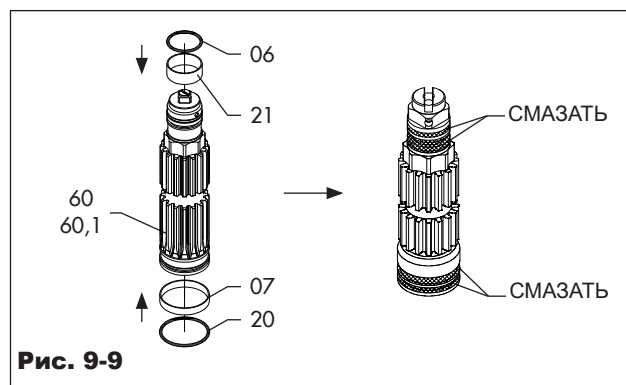


Рис. 9-9

- Затяните винты (02) изнутри корпуса (50) до тех пор, пока они не выйдут за пределы корпуса минимум на 80 мм. (Рис. 9-10)
- Частично вставьте приводной вал (60/60.1) в корпус (50). (Рис. 9-10)
- Поместите устройство *osti-cam* (01) через корпус (50) на приводной вал (60/60.1). См. рис. 9-11 для правильного размещения устройства *osti-cam* (01).
- Установите внутренний упорный подшипник (08).
- Полностью вставьте приводной вал (60/60.1) в корпус (50).
- Установите наружный упорный подшипник (08) и упорную шайбу (10).

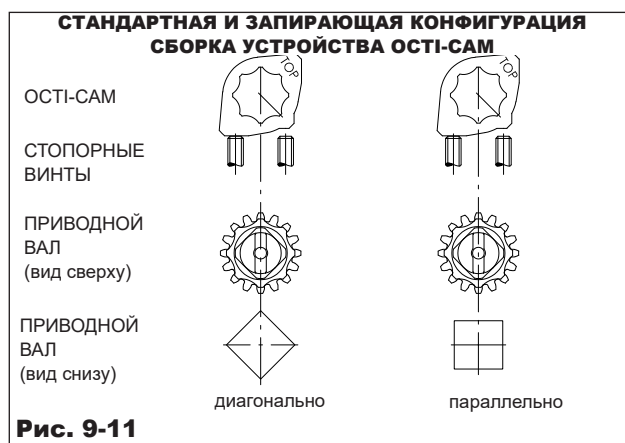
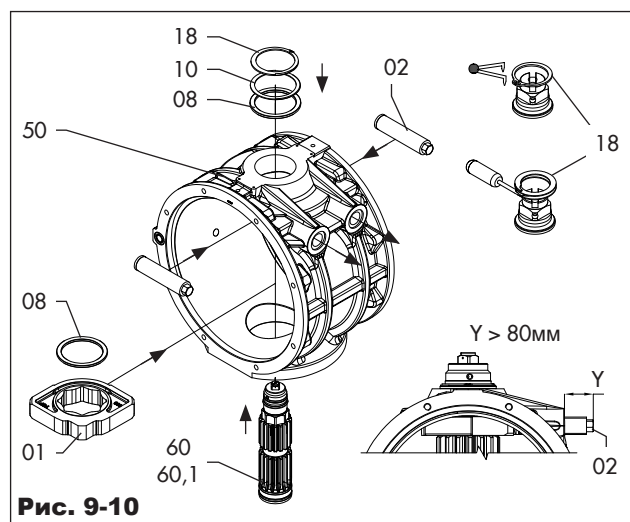
❗ ПРИМЕЧАНИЕ

Опасность повреждения пружинной обоймы из-за неправильной сборки.

Во время установки пружинная обойма (18) может испытывать чрезмерное напряжение, если с ней не обращаться осторожно.

- ➔ Используйте соответствующие инструменты для установки пружинной обоймы.
- ➔ Замените пружинную обойму (18), если она была перенапряжена и ослаблена.
- ➔ В случае спиральной пружинной обоймы (18) обратитесь к инструкциям по снятию и установке, доступным в компании AIR TORQUE.

- Установите пружинную обойму (18) с помощью плоскогубцев для стопорных колец или отвертки для спиральных колец.

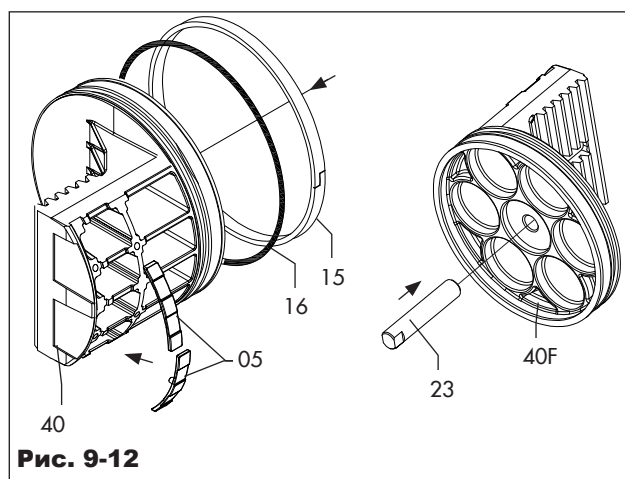


9.5.2 Установка поршней

См. рис. 9-1 и рис. от 9-12 до 9-15.

Выполните следующие действия, чтобы собрать стандартные поршни привода с углом поворота 90° и закрытием по часовой стрелке. См. спецификацию TYAS в случае приводов с иными функциями/направлением поворота.

- Смажьте и установите на поршни (40) уплотнительные кольца (16), вкладыши поршня (05) и упорные подшипники (15).
- Смажьте внутреннюю поверхность корпуса (50) и зубья рейки поршня (40), и установите направляющие поршня (12).
- Для специального исполнения «R» частично затяните винт (23) в поршне (40F).



❗ ПРИМЕЧАНИЕ

Опасность повреждения из-за неправильного верстака.

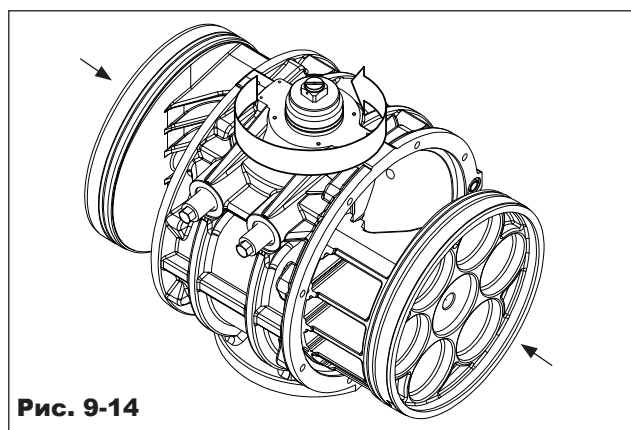
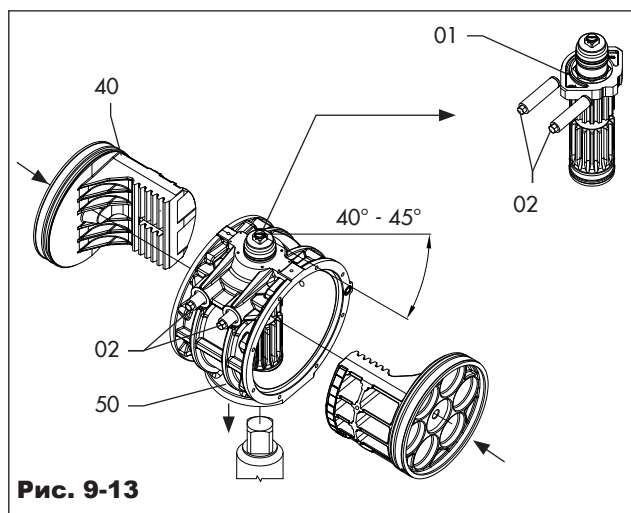
Тяжелые компоненты могут стать причиной травм и/или быть повреждены при неправильном обращении.

- ➔ Убедитесь, что зажим соответствует размеру и весу привода.

Обслуживание

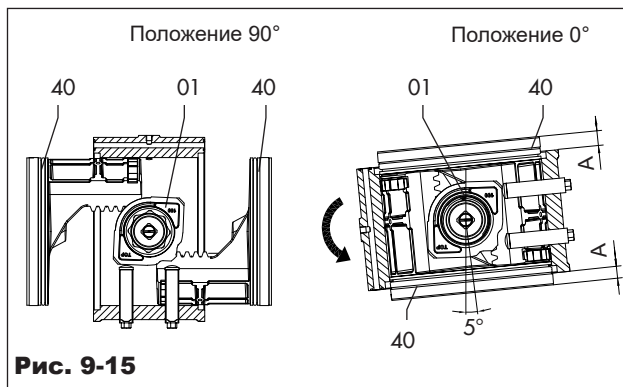
- Зажим необходимо надежно закрепить на верстаке.
- Убедитесь, что компоненты всегда правильно выровнены и находятся в устойчивом положении.

- Вставьте гнездовое соединение приводного вала (60/60.1) в зафиксированную надлежащим образом муфту. (Рис. 9-13)
- Убедитесь, что устройство ОСТИ-CAM (01) находится в правильном положении, как показано на рис. 9-11, относительно стопорных винтов (02).
- Поверните корпус (50) примерно на 40–45° по часовой стрелке, если смотреть сверху, как показано на рис. 9-13. Убедитесь, что устройство ОСТИ-CAM (01) находится в правильном положении, как показано на рис. 9-13.



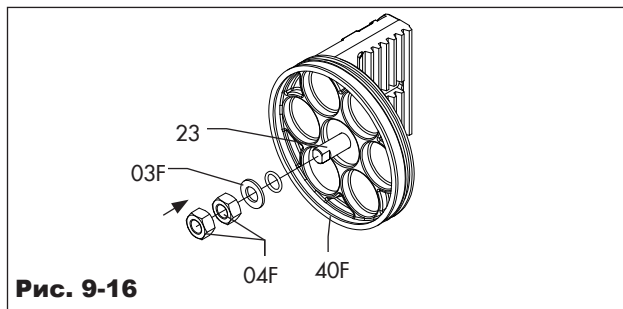
- Вставьте и одновременно вдавите два поршня (40) внутрь корпуса (50), пока они не придут в зацепление.
- Затем поворачивайте корпус (50) против часовой стрелки, если смотреть сверху, до завершения хода поршней.
- При полном закрытии поршней (положение 0°), как показано на рис. 9-15, угол поворота относительно оси корпуса должен быть больше 0°, до 5°.

- При полном закрытии поршней (положение 0°), как показано на рис. 9-15, расстояние «А» должно быть одинаковым с обеих сторон



Для специального исполнения «R»:

- Затяните или открутите винты (23), чтобы переместить поршни в положение 0° (рис. 9-15).
- Смажьте и установите уплотнительные кольца (11F) на винты (23).
- Закрепите винты (23), затянув гайки (04F) вместе с шайбой (03F).



9.5.3 Установка торцевых крышек

⚠ ПРЕДУПРЕЖДЕНИЕ

Риск получения травм из-за использования неправильного верстака и неправильного обращения.

Тяжелые компоненты могут стать причиной травм и/или быть повреждены при неправильном обращении.

- Работайте в безопасном месте на верстаке, соответствующем размеру и весу привода.
- Держите привод в устойчивом положении с помощью надлежащего вспомогательного оборудования.
- При установке торцевых крышек Убедитесь, что компоненты всегда правильно выровнены.

Устанавливайте одну торцевую крышку (30/30R) за раз.

- В случае привода с регулировкой ограничителя дополнительного хода или специального исполнения «R»:

- затяните стопорные винты (221G/222G/24) в торцевых крышках (30R/30E), как показано на рис. 9-16.
- Смажьте и установите уплотнительные кольца (11R/11R).
- Установите шайбу (03R/03E) и частично затяните гайки (04R/04E).

➔ См. технические данные [TDS 2.1.5.1.1] компонентов регулировки ограничителя дополнительного хода.

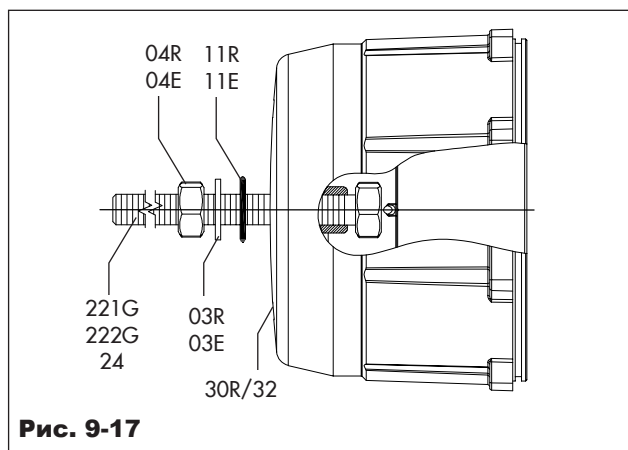


Рис. 9-17

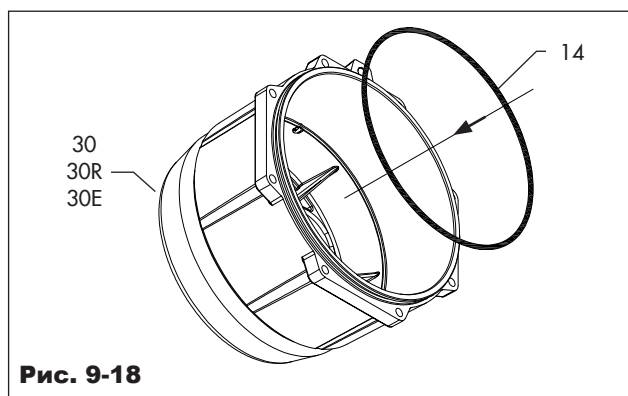


Рис. 9-18

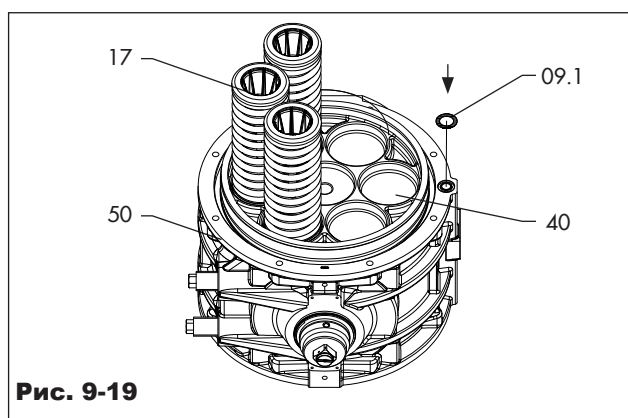


Рис. 9-19

- Поместите уплотнительное кольцо торцевых крышек (14) в канавку, как показано на рис. 9-18, убедившись, что уплотнительное кольцо надежно вставлено в гнездо.
- Установите привод в вертикальное положение, как показано на рис. 9-19.

- В случае привода с пружинным возвратом установите требуемое количество пружинных блоков (рис. 9-19) в правильное положение, как указано на рис. 9-20, в зависимости от модели привода.
- Смажьте и установите уплотнительное кольцо (09.1) на корпус (50). (Рис. 9-19)

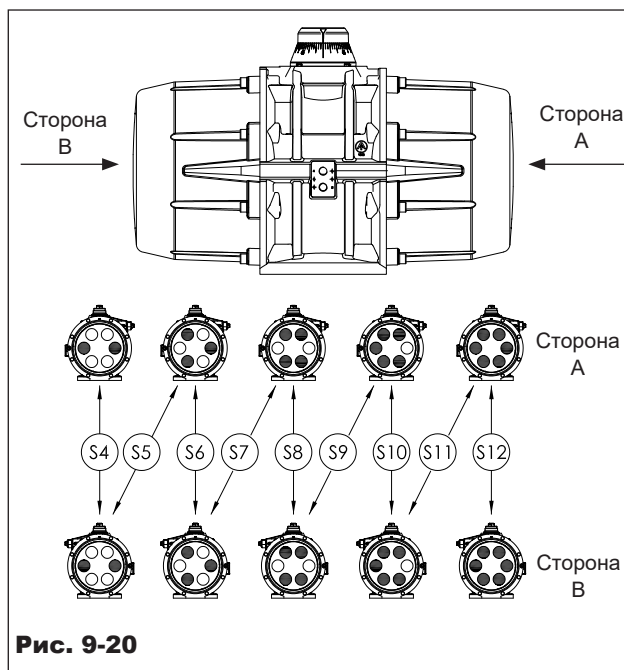


Рис. 9-20

- Установите торцевую крышку (30/30R/03E).
- Закрепите торцевую крышку (30), частично затянув винты (13), на 1 оборот за раз, следуя последовательности, указанной на рис. 9-22.

ПРИМЕЧАНИЕ

Опасность повреждения компонентов из-за неправильной сборки.

Во время установки торцевые крышки могут быть повреждены из-за неравномерного усилия, создаваемого сжатыми пружинами.

- ➔ Установите торцевые крышки, как показано на рис. 9-21, сохраняя постоянное расстояние (A = B) между корпусом привода и посадочным местом торцевой крышки.
- ➔ Соблюдайте последовательность, показанную на рис. 9-22.

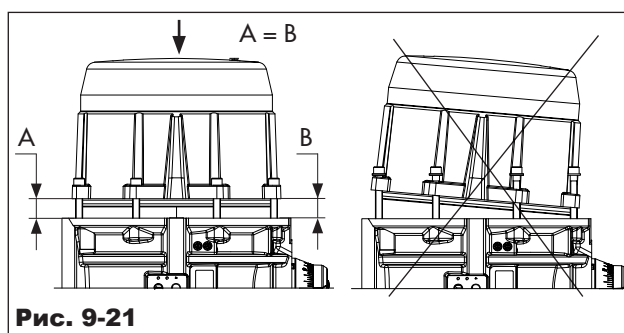


Рис. 9-21

- Завершите затяжку винтов (13) торцевой крышки, затягивая каждый винт на 1 оборот за раз в последовательности, показанной на рис. 9-22.

→ См. раздел 15.2 «Моменты затяжки». (Таблица 15.1)

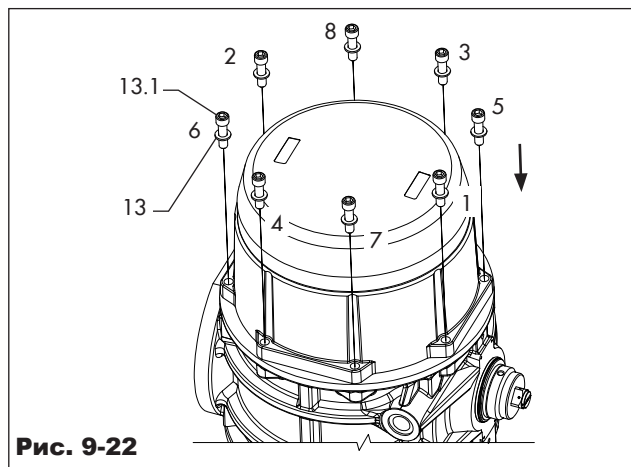


Рис. 9-22

9.5.4 Установка указателя положения

См. рис. 9-1 и рис. 9-23.

- Установите градуированное кольцо (19.0) в корпус, при наличии.
- Установите указатель (19/19.1), обращая внимание на правильное положение привода.
- Затяните винт указателя (39), если имеется. (Рис. 9-23)

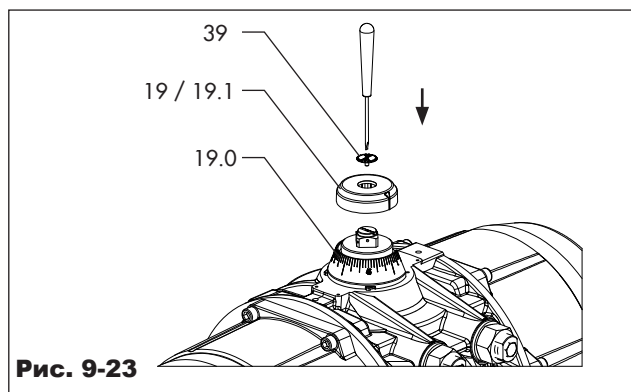


Рис. 9-23

9.5.5 Установка стопорных винтов

См. рис. 9-1, рис. 9-24 и рис. 9-25.

- Смажьте и установите уплотнительные кольца (11) на корпус (50).
- Затяните болты (02F), если они есть, убедившись, что уплотнительные кольца (11) находятся в правильном положении.

- Закрепите гайку (04) вместе с шайбой (03) на обоих стопорных винтах (02).
- Установите пружинные обоймы (02.1), если они есть, после регулировки хода (раздел 9.5.6).

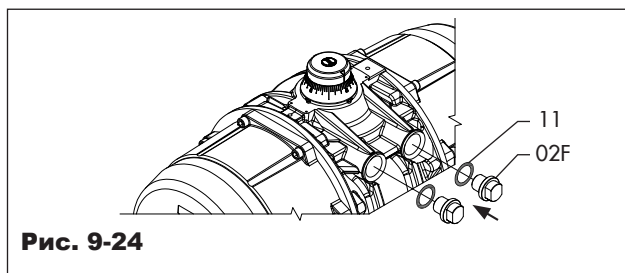


Рис. 9-24

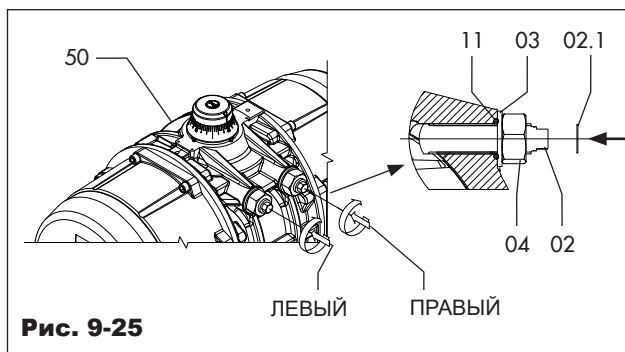


Рис. 9-25

9.5.6 Регулировка хода

См. рис. 9-1 и рис. 9-25.

Закрытое положение

- Когда привод находится в закрытом положении (положение 0°), см. положение поршней на рис. 9-15, ввинтите или открутите правый стопорный винт (02) на 1 оборот за раз, пока не будет достигнуто требуемое положение ограничения. В случае привода с пружинным возвратом может потребоваться пневматическое питание.

⚠ ПРЕДУПРЕЖДЕНИЕ

Риск получения травм из-за пневматического питания.

Стопорные винты еще не затянуты должным образом. При любой подаче сжатого воздуха стопорные винты могут быть вытолкнуты из корпуса привода.

→ Перед тем, как подать давление в привод, убедитесь, что стопорные винты затянуты как минимум на длину, равную диаметру винта. См. «Моменты затяжки» (таблица 15.3) для получения информации о размерах винтов.

- Удерживая стопорный винт (02) на месте, затяните регулировочную гайку ограничителя (04), чтобы заблокировать стопорный винт (02) и установите пружинную обойму (02.1).

→ См. раздел 15.2 «Моменты затяжки». (Таблица 15.3)

Открытое положение

- Когда привод находится в открытом положении (положение 0°), ввинтите или открутите левый стопорный винт (02) на 1 оборот за раз, пока не будет достигнуто требуемое положение ограничения.
- Удерживая стопорный винт (02) на месте, затяните регулировочную гайку ограничителя (04), чтобы заблокировать стопорный винт (02) и установите пружинную обойму (02.1).
- См. раздел 15.2 «Моменты затяжки». (Таблица 15.3)
- Настройте систему регулировки дополнительного ограничителя хода, если таковой имеется.
- См. технические данные [TDS 2.1.5.1.1] устройства регулировки ограничителя дополнительного хода.

9.5.7 Установка привода на клапан

См. раздел 5.3 «Установка привода на клапан».

10 Вывод из эксплуатации

Работы, описанные в этом разделе, должны выполняться только полностью обученным и квалифицированным персоналом.

⚠ ОПАСНОСТЬ

Риск взрыва из-за неправильного открытия оборудования или компонентов, находящихся под давлением.

Пневматические приводы - это оборудование, работающее под давлением, которое может взорваться при неправильном обращении. Летящие фрагменты или компоненты могут привести к серьезным травмам или даже смерти.

- ➔ Перед началом любых работ с приводом отключите все пневматические / гидравлические / электрические источники питания и сбросьте давление в приводе.

⚠ ПРЕДУПРЕЖДЕНИЕ

Риск получения травм из-за предварительно нагруженных и сжатых пружин.

Торцевые крышки находятся под напряжением из-за сжатых пружин. Кроме того, неправильная разборка пружинных блоков может привести к серьезным травмам.

- ➔ Перед началом любых работ с приводом отключите все пневматические / гидравлические / электрические источники питания и сбросьте давление в приводе.
- ➔ Убедитесь, что привод находится в закрытом положении (0°).

⚠ ПРЕДУПРЕЖДЕНИЕ

Опасность травмирования при выпуске воздуха из привода.

В пневматическом исполнении привод работает от воздуха. В результате во время работы выходит воздух.

- ➔ При работе рядом с приводом используйте средства защиты глаз и органов слуха.

⚠ ПРЕДУПРЕЖДЕНИЕ

Риск зажима подвижными частями.

Привод и клапан в сборе содержат движущиеся части, которые могут поранить руки или пальцы.

- ➔ Не прикасайтесь и не вставляйте руки или пальцы в движущиеся части.
- ➔ Перед началом любых работ с приводом отключите все пневматические / гидравлические / электрические источники питания и сбросьте давление в приводе.
- ➔ Не блокируйте движение шестерни и поршней, вставляя предметы в привод.

❗ ПРИМЕЧАНИЕ

Риск повреждения привода из-за чрезмерно высокого или чрезмерного низкого момента затяжки.

Соблюдайте указанные моменты затяжки компонентов привода (болтов и гаек). Чрезмерные моменты затяжки приводят к более быстрому износу деталей. Слишком слабо затянутые детали могут привести к ослаблению резьбовых соединений.

- ➔ См. раздел 15.2 «Моменты затяжки».

Чтобы вывести привод из эксплуатации для выполнения обслуживания или перед снятием его с клапана, действуйте следующим образом:

1. Переведите клапан и его принадлежности в безопасное положение. См. документацию производителя клапана.
2. Отключите пневматическое/электрическое питание, чтобы сбросить давление в приводе. В случае привода одностороннего действия убедитесь, что привод достигает положения ОТКАЗА после сброса давления.

11 Снятие

Работы, описанные в этом разделе, должны выполняться только полностью обученным и квалифицированным персоналом.

Перед снятием устройства с клапана убедитесь, что привод не работает. См. раздел 10 «Вывод из эксплуатации».

▲ ОПАСНОСТЬ

Риск взрыва из-за неправильного открытия оборудования или компонентов, находящихся под давлением.

Пневматические приводы - это оборудование, работающее под давлением, которое может взорваться при неправильном обращении. Летящие фрагменты или компоненты могут привести к серьезным травмам или даже смерти. Перед работой с приводом:

- Перед началом любых работ с приводом отключите все пневматические / гидравлические / электрические источники питания и сбросьте давление в приводе.

▲ ПРЕДУПРЕЖДЕНИЕ

Опасность травмирования при выпуске воздуха из привода. В пневматическом исполнении привод работает от воздуха. В результате во время работы выходит воздух.

- При работе рядом с приводом используйте средства защиты глаз и органов слуха.

▲ ПРЕДУПРЕЖДЕНИЕ

Риск получения травм из-за предварительно нагруженных и сжатых пружин.

Торцевые крышки находятся под напряжением из-за сжатых пружин. Кроме того, неправильная разборка пружинных блоков может привести к серьезным травмам.

- Перед началом любых работ с приводом отключите все пневматические / гидравлические / электрические источники питания и сбросьте давление в приводе.
- Убедитесь, что привод находится в закрытом положении (0°).

▲ ПРЕДУПРЕЖДЕНИЕ

Риск зажима подвижными частями.

Привод и клапан в сборе содержат движущиеся части, которые могут поранить руки или пальцы.

- Не прикасайтесь и не вставляйте руки или пальцы в движущиеся части.
- Перед началом любых работ с приводом отключите все пневматические / гидравлические / электрические источники питания и сбросьте давление в приводе.
- Не блокируйте движение шестерни и поршней, вставляя предметы в привод.

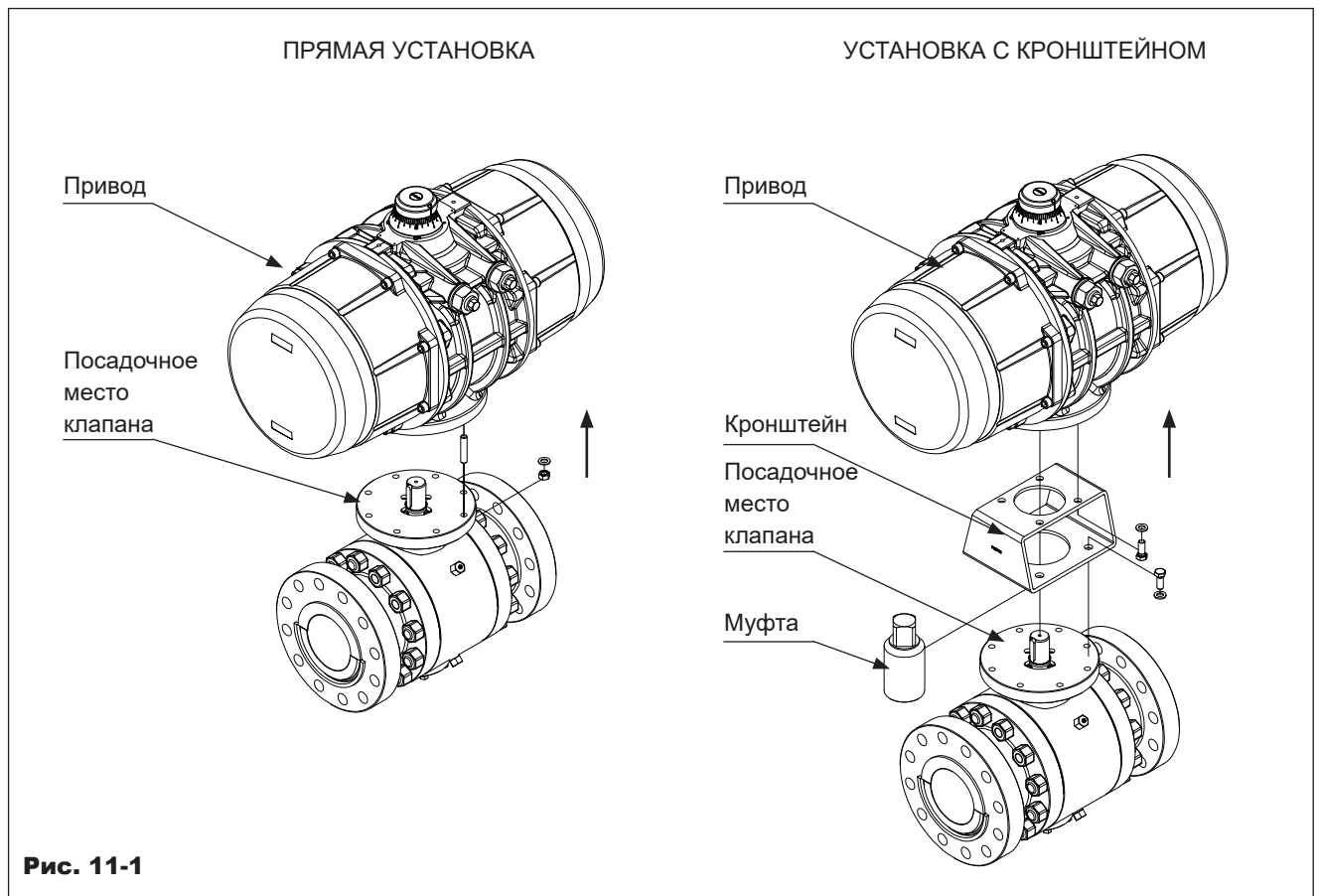


Рис. 11-1

Снятие

Чтобы снять привод с клапана, действуйте, как показано на рис. 11-1, при этом убедитесь, что система не подвергается никакому риску:

1. Отключите все электрические / пневматические / гидравлические источники питания от приводов и убедитесь, что на самом приводе отсутствует давление.
 2. Отсоедините все электрические провода от устройств управления или сигнальные устройства, если таковые имеются.
- ➔ Информацию о безопасной разборке см. в документации по устройствам управления или сигнальным устройствам.
3. Открутите болты и гайки с фланца клапана и снимите привод с клапана. См. стандарт ISO 5211 для получения информации о правильных моментах затяжки.
 4. Снимите муфту.
 5. Снимите кронштейн с привода, при наличии.
 6. Снимите устройства управления или сигнальные устройства, если они есть.
- ➔ Информацию о безопасной разборке см. в документации по устройствам управления или сигнальным устройствам.

12 Ремонт

Если привод не работает должным образом в соответствии с его первоначальными характеристиками или не работает вообще, он неисправен и его необходимо отремонтировать или заменить.

! ПРИМЕЧАНИЕ

Риск повреждения привода из-за неправильно выполненного ремонта.

- Не выполняйте никаких ремонтных работ самостоятельно.
 - Обратитесь в службу послепродажного обслуживания компании AIR TORQUE (info@airtorque.de) для выполнения ремонтных работ.
-

13 Утилизация

В конце срока службы приводы AIR TORQUE можно полностью разобрать и утилизировать, отсортировав компоненты в зависимости от материалов.

→ Соблюдайте местные, национальные и международные правила утилизации.

Все материалы выбраны таким образом, чтобы обеспечить минимальное воздействие на окружающую среду, здоровье и безопасность персонала при их установке и обслуживании, при условии, что во время использования они не будут загрязнены опасными веществами.

Перед утилизацией масла, консистентной смазки и электрических компонентов может потребоваться специальная обработка.

→ Свяжитесь с компаниями по утилизации отходов и/или местными властями.

⚠ ПРЕДУПРЕЖДЕНИЕ

Риск получения травм из-за предварительно нагруженных и сжатых пружин.

Торцевые крышки находятся под напряжением из-за сжатых пружин. Кроме того, неправильная разборка пружинных блоков может привести к серьезным травмам.

- Перед началом любых работ с приводом отключите все пневматические / гидравлические / электрические источники питания и сбросьте давление в приводе.
- Убедитесь, что привод находится в закрытом положении (0°).
- Не разбирайте отдельные пружинные блоки.
- По вопросам обслуживания пружинных блоков обращайтесь в компанию AIR TORQUE.

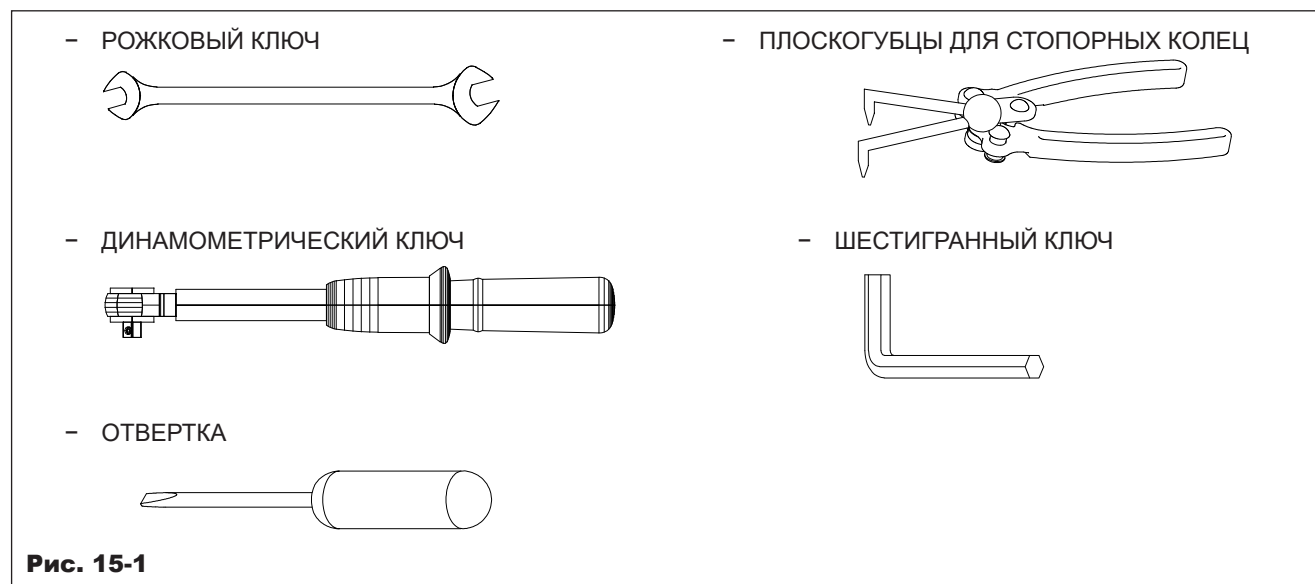
Утилизация должна выполняться только полностью обученным и квалифицированным персоналом.

- Выведите из эксплуатации и снимите привод (см. раздел 10 «Вывод из эксплуатации» и раздел 11 «Снятие»).
- Создайте просторную зону вокруг привода, чтобы работать в безопасных условиях без препятствий, которые могут помешать демонтажу.
- Разберите привод, рассортировав компоненты в зависимости от материала.

15 Приложения

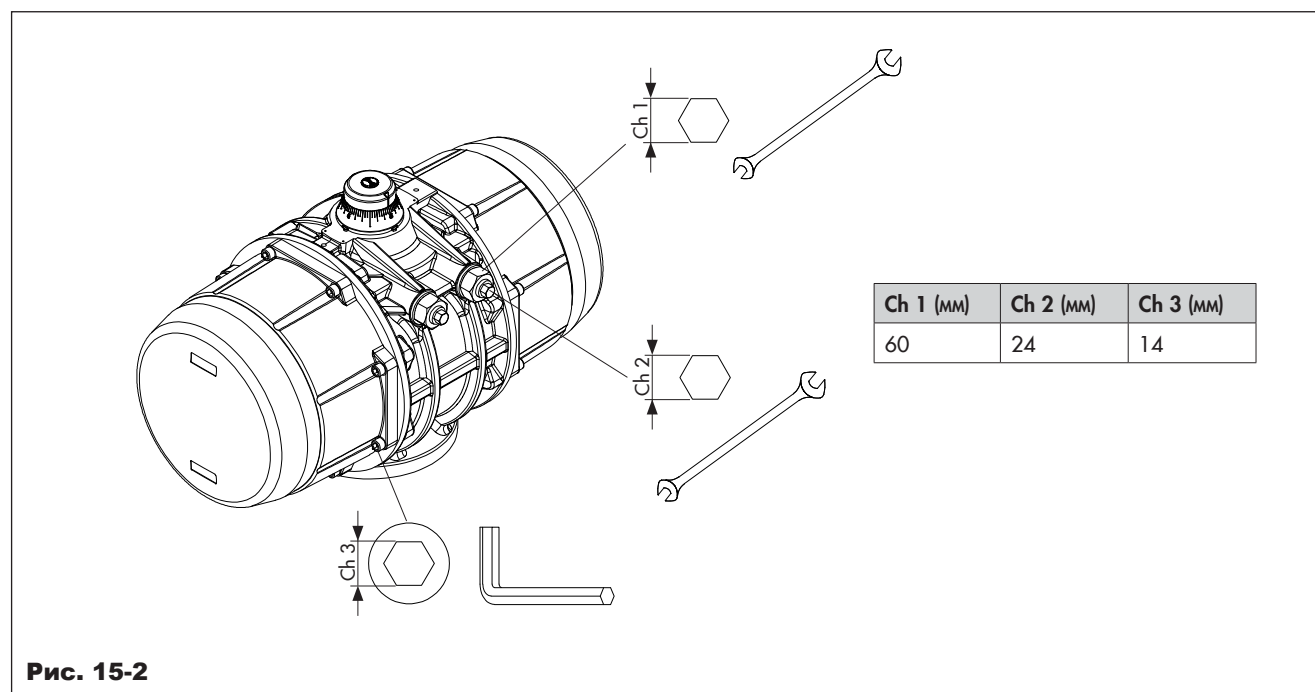
15.1 Инструменты

15.1.1 Список инструментов



15.1.1 Размеры инструментов

- Стопорные винты (02) и гайки (04); винты торцевых крышек (13).



Приложения

- Инструменты для регулировочных винтов ограничителя дополнительного хода (регулировка 50 % и 100 %).

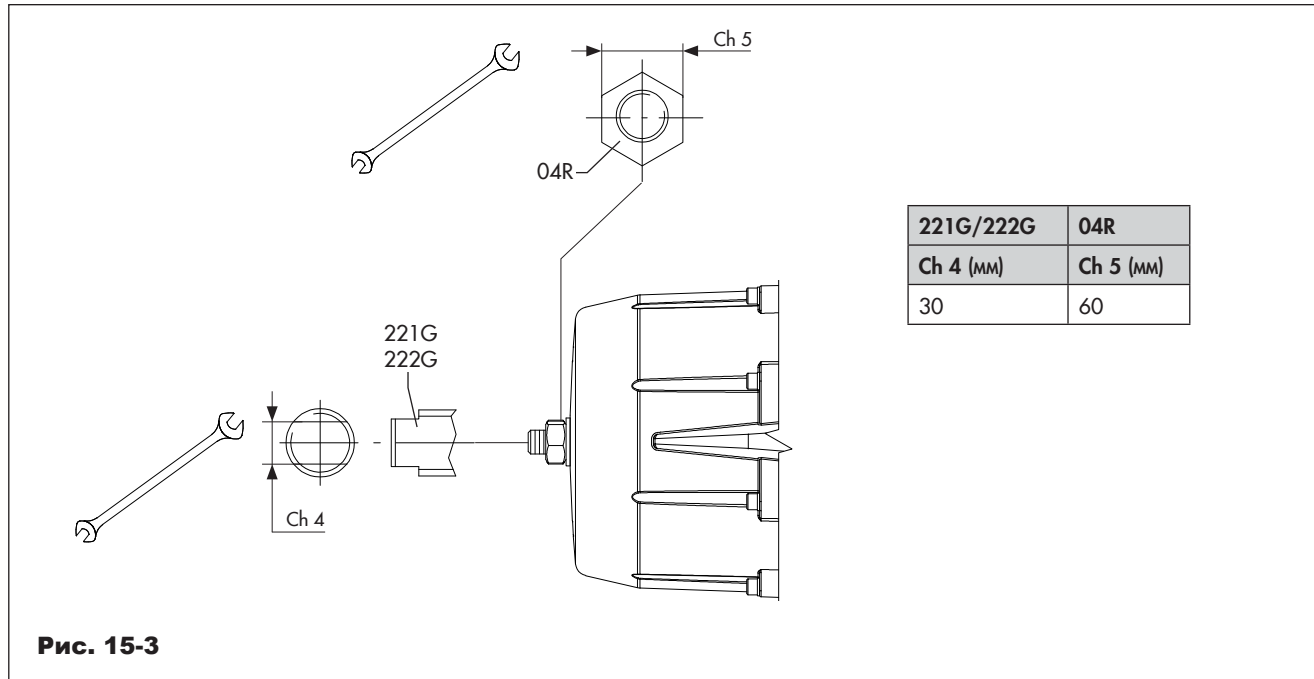


Рис. 15-3

- Специальное исполнение «R».

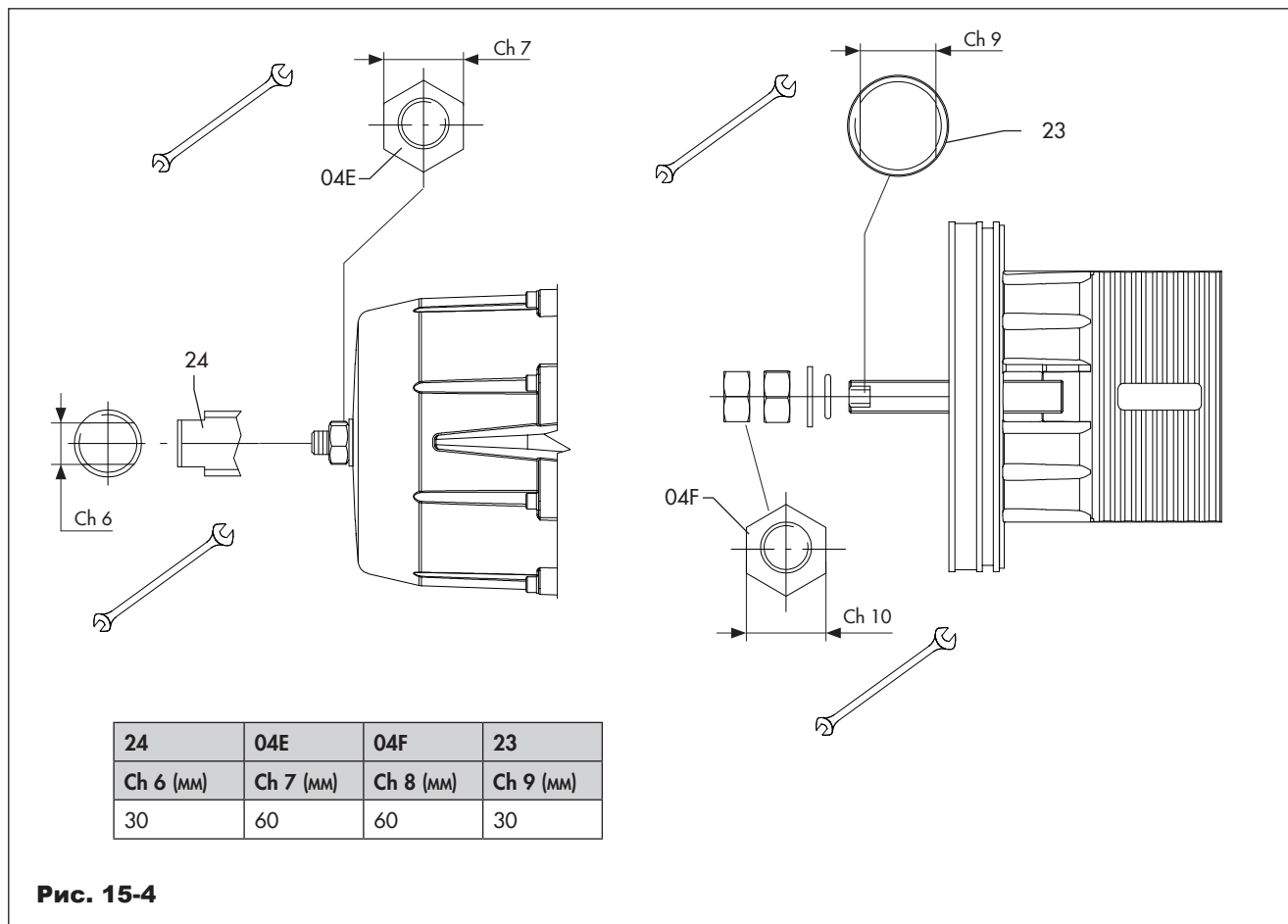


Рис. 15-4

15.2 Моменты затяжки

- Все моменты затяжки указаны в Нм.
- Допуск момента затяжки: $\pm 10\%$.
- Моменты затяжки основаны на коэффициенте трения 0,12 со смазанной резьбой крепежных элементов (болтов или гаек).
- После продолжительной эксплуатации или использования при температурах выше 80 °С момент срыва может быть значительно выше.

Таблица 15-1: Винты (13) или гайки (13.2) торцевой крышки

РЕЗЬБА	МОМЕНТ ЗАТЯЖКИ (Нм)
M16	150 ÷ 160

Таблица 15-2: Гайки регулировки ограничителя дополнительного хода (04R)

РЕЗЬБА	МОМЕНТ ЗАТЯЖКИ (Нм)
M39	1000 ÷ 1050

Таблица 15-3: Гайки стопорных винтов (04)

РЕЗЬБА	МОМЕНТ ЗАТЯЖКИ (Нм)
M39	1000 ÷ 1050

Таблица 15-4: Напорные соединения (если имеются)

РЕЗЬБА	МОМЕНТ ЗАТЯЖКИ (Нм)
M5	4 ÷ 5

Таблица 15-5: Крепление вспомогательного оборудования

РАЗМЕР ¹	РЕЗЬБА	МОМЕНТ ЗАТЯЖКИ (Нм)
AA 4	M5	4 ÷ 5
AA 5	M6	8 ÷ 9

Таблица 15-6: Гайка специального исполнения «R» (04F)

РЕЗЬБА	МОМЕНТ ЗАТЯЖКИ (Нм)
M39	1000 ÷ 1050

ПРИМЕЧАНИЕ:

1. См. раздел 2.1 «Образец идентификационной таблички привода».

15.3 Смазочные вещества

Приводы AIR TORQUE имеют заводскую смазку на весь срок их службы в нормальных рабочих условиях.

- Информацию о типе смазочных материалов в зависимости от различных диапазонов рабочих температур см. в техническом паспорте [RP10600E].



AIR TORQUE

Air Torque GmbH
Im Katzentach 16-18 • DE-76275 Ettlingen
Tel. +49 (0)7243 5934-0 • Fax +49 (0)7243 5934-34
info@airtorque.de • www.airtorque.de