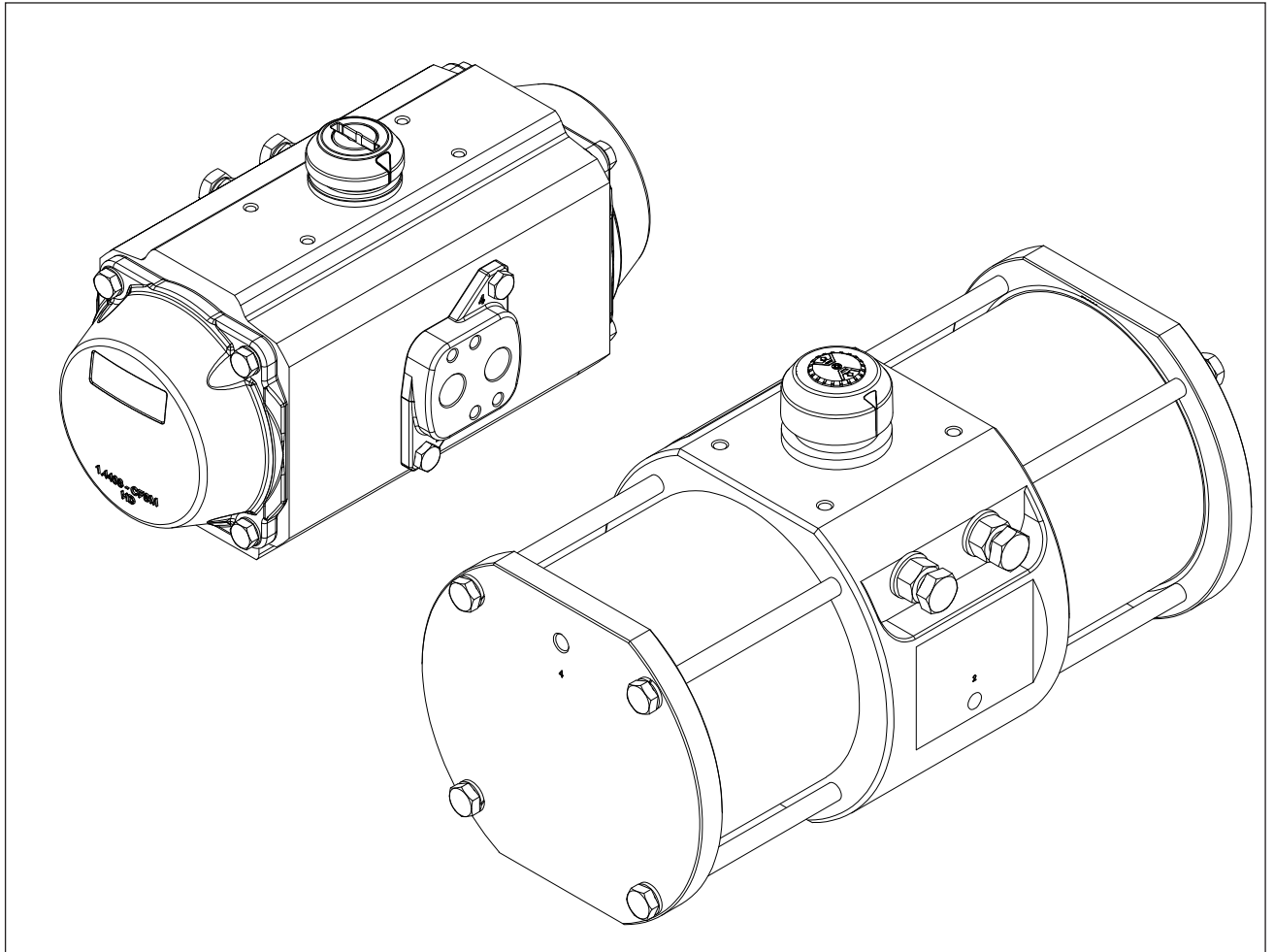


Übersetzung der Originalanleitung



**Geschmiedeter Edelstahl**

Zahnstangen-Antriebe der "S"-Serie  
Modelle SS AT054U → SS AT654

## Hinweise zur vorliegenden Einbau- und Bedienungsanleitung

Diese Einbau- und Bedienungsanleitung unterstützt Sie bei der sicheren Montage und den Betrieb des Geräts. Die Anleitung ist verbindlich für den Umgang mit AIR TORQUE-Geräten. Die bildlichen Darstellungen und Illustrationen in dieser EB sind beispielhaft und sind daher nur Prinzipdarstellungen. Das tatsächliche Produkt kann abweichen.

- Für die sichere und sachgerechte Anwendung dieser EB vor Gebrauch sorgfältig lesen und für späteres Nachschlagen aufbewahren.
- Bei Fragen, die über den Inhalt dieser EB hinausgehen, After Sales Service von AIR TORQUE kontaktieren ([info@airtorque.de](mailto:info@airtorque.de)).



Die Montage- und Betriebsanleitung der Geräte ist im Lieferumfang enthalten. Gerätebezogene Dokumente, wie beispielsweise die Einbau- und Bedienungsanleitungen, stehen im Internet unter [doku.airtorque.cloud](https://doku.airtorque.cloud) zur Verfügung.

## Hinweise und ihre Bedeutung

### **GEFAHR**

*Gefährliche Situationen, die zum Tod oder zu schweren Verletzungen führen*

### **WARNUNG**

*Situationen, die zum Tod oder zu schweren Verletzungen führen können*

### **HINWEIS**

*Sachschadenmeldung und Fehlfunktion*

### **Info**

*Informative Erläuterungen*

### **Tipp**

*Praktische Empfehlungen*

<b>1</b>	<b>Sicherheitshinweise und Schutzmaßnahmen</b> .....	<b>1-1</b>
1.1	Hinweise zu möglichen schweren Personenschäden .....	1-2
1.2	Hinweise zu möglichen Personenschäden .....	1-2
1.3	Hinweise zu möglichen Sachschäden .....	1-3
<b>2</b>	<b>Kennzeichnungen am Gerät</b> .....	<b>2-1</b>
2.1	Muster des Stellantrieb-Typenschilds .....	2-1
<b>3</b>	<b>Konstruktion und Funktionsprinzip</b> .....	<b>3-1</b>
3.1	Wirkungsrichtung und Sicherheitsstellung .....	3-1
3.2	Ergänzungs-/Zubehörteile .....	3-2
3.3	Technische Daten .....	3-2
<b>4</b>	<b>Lieferung und innerbetrieblicher Transport</b> .....	<b>4-1</b>
4.1	Lieferung annehmen .....	4-1
4.2	Stellantrieb auspacken .....	4-1
4.3	Stellantrieb transportieren und heben .....	4-1
4.3.1	Stellantrieb transportieren .....	4-1
4.3.2	Stellantrieb heben .....	4-1
4.4	Stellantrieb lagern .....	4-2
<b>5</b>	<b>Montage</b> .....	<b>5-1</b>
5.1	Montage vorbereiten .....	5-1
5.2	Montage von Steuer- und Signalgeräten .....	5-1
5.3	Ventil und Stellantrieb zusammenbauen .....	5-1
<b>6</b>	<b>Inbetriebnahme</b> .....	<b>6-1</b>
<b>7</b>	<b>Betrieb</b> .....	<b>7-1</b>
<b>8</b>	<b>Fehlfunktionen</b> .....	<b>8-1</b>
8.1	Fehlersuche .....	8-1
8.2	Notfallmaßnahme .....	8-1
<b>9</b>	<b>Service</b> .....	<b>9-1</b>
9.1	Vorbereitung für Servicearbeiten .....	9-1
9.2	Stückliste .....	9-2
9.3	Demontage .....	9-5
9.4	Servicearbeiten .....	9-7
9.5	Wiederzusammenbau .....	9-7
<b>10</b>	<b>Außerbetriebnahme</b> .....	<b>10-1</b>
<b>11</b>	<b>Demontage</b> .....	<b>11-1</b>
<b>12</b>	<b>Reparatur</b> .....	<b>12-1</b>
<b>13</b>	<b>Entsorgung</b> .....	<b>13-1</b>
<b>14</b>	<b>Zertifikate</b> .....	<b>14-1</b>
<b>15</b>	<b>Anhang</b> .....	<b>15-1</b>
15.1	Werkzeuge .....	15-1
15.2	Anzugsdrehmomente .....	15-3
15.3	Schmierstoffe .....	15-4



## 1 Sicherheitshinweise und Schutzmaßnahmen

### Bestimmungsgemäße Verwendung

Die AIR TORQUE-Stellantriebe der "S"-Edelstahlserie sind für die Automatisierung und den Betrieb von Schwenkarmaturen wie Absperrklappen, Kugelhähnen und Kükenhähnen im Innen- und Außenbereich konzipiert. Der Stellantrieb ist je nach Ausführung für den Regel- und Auf/Zu-Betrieb geeignet. Der Stellantrieb kann in Prozess- und Industrieanlagen eingesetzt werden.

Der Stellantrieb ist für genau definierte Bedingungen ausgelegt (z. B. Drehmoment, Temperatur, Steuerdruck) Daher muss der Betreiber sicherstellen, dass der Stellantrieb nur dort zum Einsatz kommt, wo die Einsatzbedingungen den bei der Bestellung zugrundegelegten Dimensionierungskriterien entsprechen. Falls der Betreiber den Stellantrieb in anderen Anwendungen oder Umgebungen einsetzen möchte, muss er hierfür Rücksprache mit AIR TORQUE halten.

AIR TORQUE haftet nicht für Schäden, die aus Nichtbeachtung der bestimmungsgemäßen Verwendung resultieren, sowie für Schäden, die durch äußere Kräfte oder andere äußere Einwirkungen entstehen.

→ Einsatzgrenzen, -gebiete und -möglichkeiten den technischen Daten und dem Typenschild entnehmen.

### Vernünftigerweise vorhersehbare Fehlanwendung

Der Stellantrieb ist nicht für die folgenden Einsatzgebiete geeignet:

- Einsatz außerhalb der bei der Dimensionierung und durch die technischen Daten definierten Grenzen.
- Verwendung außerhalb der Grenzen, die durch das an den Stellantrieb angeschlossene Zubehör definiert sind.

Ferner entsprechen folgende Tätigkeiten nicht der bestimmungsgemäßen Verwendung:

- Verwendung von Ersatzteilen, die von Dritten stammen
- Durchführung von Service- und Reparaturarbeiten, die nicht in dieser Anleitung beschrieben sind.

### Qualifikationen des Bedienungspersonals

Der Stellantrieb darf nur durch Fachpersonal unter Beachtung anerkannter Regeln der Technik eingebaut, in Betrieb genommen, instand gehalten und repariert werden. Fachpersonal im Sinne dieser Einbau- und Bedienungsanleitung sind Personen, die aufgrund ihrer fachlichen Ausbildung, ihrer Kenntnisse und Erfahrungen sowie der Kenntnis der einschlägigen Normen die ihnen übertragenen Arbeiten beurteilen und mögliche Gefahren erkennen können.

### Persönliche Schutzausrüstung

Wir empfehlen für den Umgang mit den AIR TORQUE-Stellantrieben die folgende Schutzausrüstung:

- Schutzhandschuhe und Sicherheitsschuhe bei der Montage oder Demontage des Stellantriebs.
- Augenschutz und Gehörschutz beim Betrieb des Stellantriebs.

→ Weitere Schutzausrüstung beim Anlagenbetreiber erfragen.

### Änderungen und sonstige Modifikationen

Änderungen, Umbauten und sonstige Modifikationen des Produkts sind durch AIR TORQUE nicht autorisiert. Sie erfolgen ausschließlich auf eigene Gefahr und können unter anderem zu Sicherheitsrisiken führen sowie dazu, dass das Produkt nicht mehr den für seine Verwendung erforderlichen Voraussetzungen entspricht. Außerdem kann es sein, dass das Produkt nicht mehr den Anforderungen für seine bestimmungsgemäße Verwendung entspricht.

### Schutzeinrichtungen

Die pneumatischen Stellantriebe von AIR TORQUE allein haben keine besonderen Sicherheitseinrichtungen.

### Warnung vor Restgefahren

Um Personen- oder Sachschäden vorzubeugen, müssen Betreiber und Bedienungspersonal Gefährdungen, die am Stellantrieb von Steuerdruck, von der Spannenergie der Federn und von beweglichen Teilen ausgehen können, durch geeignete Maßnahmen verhindern. Dazu müssen Betreiber und Bedienungspersonal alle Gefahrenhinweise, Warnhinweise und Hinweise dieser Einbau- und Bedienungsanleitung befolgen.

### Sorgfaltspflicht des Betreibers

Der Betreiber ist für den einwandfreien Betrieb sowie für die Einhaltung der Sicherheitsvorschriften verantwortlich. Der Betreiber ist verpflichtet, dem Bedienungspersonal diese Einbau- und Bedienungsanleitung und die mitgeltenden Dokumente zur Verfügung zu stellen und das Bedienungspersonal in der sachgerechten Bedienung zu unterweisen.

Weiterhin muss der Betreiber sicherstellen, dass das Bedienungspersonal oder Dritte nicht gefährdet werden.

Diese Anleitung ersetzt nicht die Sicherheits- und Arbeitsanweisungen des Kunden. Wenn ein Konflikt zwischen diesen Anweisungen und den Verfahren des Kunden auftritt, sollten die Differenzen schriftlich zwischen einem autorisierten Vertreter des Endbenutzers und einem autorisierten Vertreter von AIR TORQUE geklärt werden.

### Sorgfaltspflicht des Bedienungspersonals

Das Bedienungspersonal muss mit der vorliegenden Einbau- und Bedienungsanleitung und mit den mitgelieferten Dokumenten vertraut sein und sich an die darin aufgeführten Gefahrenhinweise, Warnhinweise und Hinweise halten. Darüber hinaus muss das Bedienungspersonal mit den geltenden Vorschriften bezüglich Arbeitssicherheit und Unfallverhütung vertraut sein und diese einhalten.

### Angewandte Normen und Vorschriften

- AIR TORQUE-Stellantriebe werden nach der europäischen ATEX-Richtlinie 2014/34/EU konstruiert, produziert und klassifiziert. Prüfen Sie vor der Verwendung der Stellantriebe in explosionsgefährdeten Bereichen, ob der Stellantrieb die erforderliche ATEX-Klassifizierung erfüllt.
- Beachten Sie das Typenschild und die ATEX-Sicherheitshinweise.

- Stellantriebe der Edelstahlserie sind SIL-zertifiziert.
- ➔ Das SIL-Zertifikat, das bei AIR TORQUE erhältlich ist, gibt Auskunft über die SIL-Fähigkeit der Stellantriebe der Edelstahlserie.
- Im Sinne der Maschinenrichtlinie 2006/42/EG sind Stellantriebe als "unvollständige Maschine" klassifiziert (siehe Einbauerklärung).  
Daher darf der Stellantrieb erst dann in Betrieb genommen werden, wenn die Maschine bzw. das endgültige System, in das der Stellantrieb eingebaut ist, als mit den Anforderungen der Richtlinie konform erklärt wird.
- Die pneumatischen Stellantriebe von AIR TORQUE sind nach den Kriterien von Artikel 1, Absatz 2. j) ii) der Druckgeräterichtlinie (PED) 2014/68/EU ausgelegt. Daher sind sie gemäß der Richtlinie 2014/68/EU nicht als Druckgeräte zu betrachten.
- ➔ Beachten Sie die EU-Konformitätserklärung, die bei AIR TORQUE erhältlich ist.
- Die AIR TORQUE-Stellantriebe entsprechen der TR CU 10/2011 und TR CU 12/2011.

### Mitgeltende Dokumentation

Folgende Dokumente gelten in Ergänzung zu dieser Einbau- und Bedienungsanleitung:

- EB für das Ventil, erhältlich beim Ventilhersteller,
- EB für Steuer- und Signalgeräte (Stellungsregler, Magnetventil usw.), erhältlich beim Gerätehersteller,
- ATEX-Sicherheitshandbuch,
- SIL-Sicherheitshandbuch für den Einsatz in sicherheitsrelevanten Systemen.

## 1.1 Hinweise zu möglichen schweren Personenschäden

### ⚠ GEFAHR

#### **Berstgefahr durch unsachgemäßes Öffnen von unter Druck stehenden Geräten oder Komponenten.**

Pneumatische Stellantriebe sind Druckgeräte, die bei unsachgemäßer Handhabung bersten können. Umherfliegende Splitter oder Komponenten können schwere Verletzungen oder sogar den Tod verursachen.

- ➔ Trennen Sie vor Beginn von Arbeiten am Stellantrieb alle pneumatischen / hydraulischen / elektrischen Versorgungsleitungen und entlasten Sie den Stellantrieb vom Druck.

#### **Gefahr von schweren Personenschäden durch herabfallende schwebende Lasten.**

- ➔ Halten Sie sich von schwebenden oder sich bewegenden Lasten fern.
- ➔ Sperren Sie die Transportwege ab und sichern Sie sie.

## 1.2 Hinweise zu möglichen Personenschäden

### ⚠ WARNUNG

#### **Quetschgefahr durch bewegliche Teile.**

Der Stellantrieb und die Ventilbaugruppe enthalten bewegliche Teile, die beim Hineingreifen zu Quetschungen führen können.

- ➔ Berühren Sie keine beweglichen Teile und stecken Sie nicht Ihre Hände oder Finger in diese.
- ➔ Trennen Sie vor Beginn von Arbeiten am Stellantrieb alle pneumatischen / hydraulischen / elektrischen Versorgungsleitungen und entlasten Sie den Stellantrieb vom Druck.
- ➔ Blockieren Sie die Bewegung des Kolben nicht durch Einführen von Gegenständen in den Stellantrieb.

#### **Verletzungsgefahr durch vorgespannte und komprimierte Federn.**

Die Deckel stehen aufgrund der komprimierten Federn unter Spannung. Darüber hinaus kann eine unsachgemäße Demontage der Druckfederpatronen zu schweren Verletzungen führen.

- ➔ Trennen Sie vor Beginn von Arbeiten am Stellantrieb alle pneumatischen / hydraulischen / elektrischen Versorgungsleitungen und entlasten Sie den Stellantrieb vom Druck.
- ➔ Stellen Sie sicher, dass sich der Stellantrieb bei der Demontage der Deckel in der "Zu"-Stellung (0°) befindet und die Anschlagschrauben korrekt entfernt wurden.
- ➔ Demontieren Sie keine einzelnen Druckfederpatronen.
- ➔ Für den Service der Druckfederpatronen wenden Sie sich an AIR TORQUE.

#### **Gefahr des Umkippens von Hebevorrichtungen und Gefahr der Beschädigung von Lastaufnahmemitteln durch Überschreiten der Nenntragfähigkeit.**

- ➔ Verwenden Sie nur zugelassene Hebevorrichtungen und Lastaufnahmemittel, deren maximale Tragfähigkeit höher ist als das Gewicht des Stellantriebs (einschließlich der Verpackung, falls zutreffend).

#### **Verletzungsgefahr aufgrund fehlerhafter Bedienung, Verwendung oder Installation bedingt durch unlesbare Informationen am Stellantrieb!**

Im Laufe der Zeit können Einprägungen oder Aufprägungen am Stellantrieb, Aufkleber und Typenschilder verschmutzen oder auf andere Weise unkenntlich werden, sodass Gefahren nicht erkannt und notwendige Bedienungshinweise nicht befolgt werden können. Dadurch können Gefahren unbemerkt bleiben und die notwendigen Anweisungen werden eventuell nicht befolgt. Dadurch besteht Verletzungsgefahr.

- ➔ Alle relevanten Beschriftungen am Gerät in stets gut lesbarem Zustand halten.
- ➔ Beschädigte, fehlende oder fehlerhafte Typenschilder oder Aufkleber sofort erneuern.

### 1.3 Hinweise zu möglichen Sachschäden

#### HINWEIS

#### **Beschädigung des Stellantriebs durch zu hohe oder zu niedrige Anzugsdrehmomente!**

Für Arbeiten am Stellantrieb werden bestimmte Werkzeuge benötigt.

→ Verwenden Sie keine beschädigten Werkzeuge. Siehe Abschnitt 1.5.1 "Werkzeuge".

#### **Beschädigung des Stellantriebs durch zu hohe oder zu niedrige Anzugsdrehmomente!**

Die Bauteile des Stellantriebs müssen mit bestimmten Drehmomenten (Schrauben und Muttern) angezogen werden. Zu hohe Anzugsdrehmomente führen zu einem schnelleren Verschleiß der Teile. Zu leicht angezogene Bauteile können dazu führen, dass sich Bauteile lockern.

→ Siehe Abschnitt 1.5.2 "Anzugsdrehmomente".

#### **Beschädigung des Stellantriebs durch ungeeignete Schmierstoffe!**

Die Werkstoffe des Stellantriebs erfordern bestimmte Schmierstoffe. Ungeeignete Schmierstoffe können die Oberfläche angreifen und beschädigen.

→ Nur von AIR TORQUE zugelassene Schmierstoffe verwenden. Siehe Abschnitt 1.5.3 "Schmierstoffe".

#### **Beschädigung des Stellantriebs durch unsachgemäße Befestigung der Hebegurte!**

→ Befestigen Sie keine tragenden Hebegurte an der Hubbegrenzung.





## 2 Kennzeichnungen am Gerät

### 2.1 Muster des Stellantrieb-Typenschilds

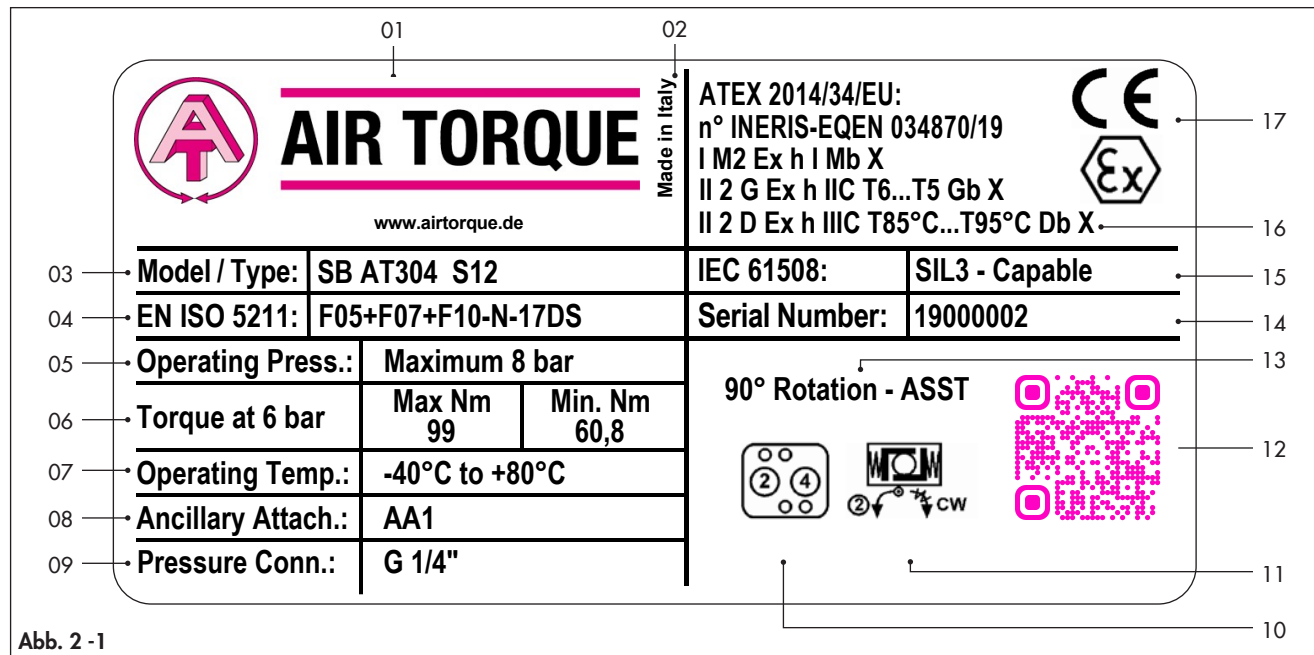


Abb. 2 -1

Tabelle 2-1

Position	Beschreibung
01	Herstellernamen und Warenzeichen
02	Ursprungsland
03	Stellantrieb-Modell
04	Standardreferenz und Stellantrieb-Anbaubezeichnung
05	Maximaler Betriebsdruck
06	Abtriebsdrehmoment bei spezifiziertem Versorgungsdruck – für doppeltwirkend: Max. Abtriebsdrehmoment = Nenndrehmoment bei 5,5 bar (Nenndruck) – für einfachwirkend: Max. Abtriebsdrehmoment = Druckluftstart-Abtriebsdrehmoment bei spezifiziertem Versorgungsdruck Min. Abtriebsdrehmoment = Federende-Abtriebsdrehmoment
07	Betriebstemperaturbereich
08	Zubehöranschluss, Schnittstelle je nach Größe des Stellantriebs
09	Druckanschlüsse und Schnittstelle
10	Druckluftanschlüsse (Kennzeichnung Anschluss 2 und Anschluss 4)
11	Wirkung und Rotation – für doppeltwirkend: Drehrichtung bei Druckbeaufschlagung des Stellantriebs über Anschluss 2 oder Anschluss 4 – für einfachwirkend: Drehrichtung bei Druckbeaufschlagung des Stellantriebs über Anschluss 2 und Angabe der Sicherheitsstellungsrichtung bei Federwirkung
12	QR-Code
13	Drehwinkel und Montageart
14	Seriennummer des Stellantriebs
15	SIL-Kennzeichnung - IEC 61508
16	ATEX-Kennzeichnung - Richtlinie 2014/34/EU
17	CE-Kennzeichnung

**i Info**

Verfügbare Optionen und Bestellnummern für die Stellantriebe finden Sie im Katalog SS-E.



### 3 Konstruktion und Funktionsprinzip

Die AIR TORQUE-Stellantriebe der Edelstahlserie ("S"-Serie) sind Geräte zur Fernsteuerung (Auf/Zu oder Regelbetrieb) verschiedener Industriearmaturen wie Kugelhähne, Absperrklappen und Kùhenhähne.

Die Stellantriebe sind in zwei Konfigurationen erhältlich: doppeltwirkend und einfachwirkend.

#### 1. DOPPELTWIRKEND

Siehe Abb. 3-2.

Bei der doppeltwirkenden Konfiguration ist für beide Hùbe (A und B) ein Luftdruck erforderlich.

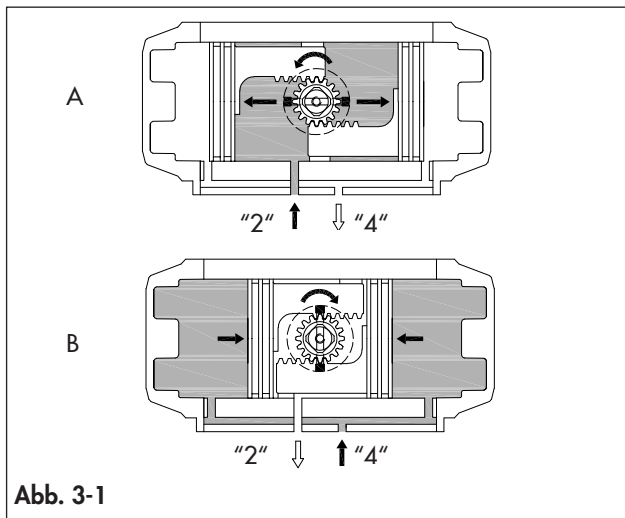


Abb. 3-1

#### 2. EINFACHWIRKEND

Siehe Abb. 3-1.

Wenn Druckluft durch den Anschluss "2" (A') in das Gehäuse des Stellantriebs geleitet wird, erzeugt die auf die Kolbenfläche ausgeübte lineare Kraft die Drehung des Ritzels und treibt das Ventil in eine definierte Position. Gleichzeitig werden die Antriebsfedern zusammengedrückt.

Beim Ablassen des Luftdrucks (B') werden die Federn automatisch entlastet, wodurch die Zahnstange und die Kolben in die ursprüngliche Position und damit das Ventil in die Sicherheitsstellung zurückfahren.

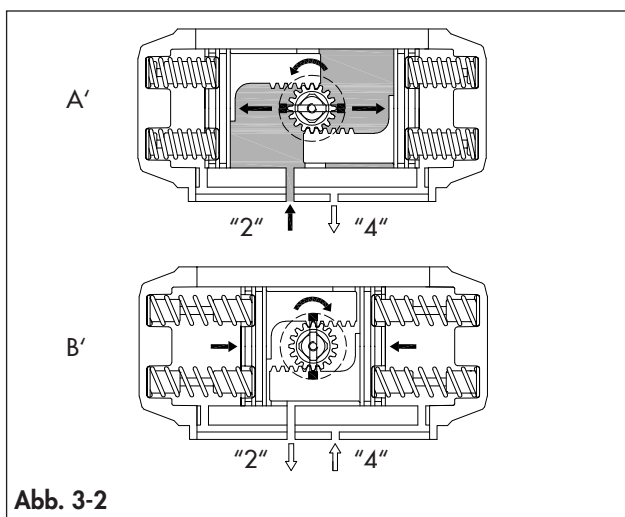


Abb. 3-2

Die Stellantriebe können über verschiedene Optionen gesteuert werden:

- Für SS AT054U → SS AT404: direkte Montage von Steuergeräten (z. B. eines Magnetventils oder eines Verteilers) mit NAMUR-Schnittstelle.
- Für SS AT454 → SS AT654: Gewindeanschlüsse (zur Druckbeaufschlagung von Anschluss "2" und "4") mit Druckluftleitungen von separater elektropneumatischer Steuerung.

### 3.1 Wirkungsrichtung und Sicherheitsstellung

Die Standard-Drehrichtung für die Stellantriebe der "S"-Serie ist Schließen im Uhrzeigersinn.

Standard-"S"-Serie-Stellantriebe sind für einen Drehwinkel von 90° ausgelegt, wobei die Hubbegrenzung eine Einstellung (Abb. 3-3) auf ±5° sowohl für die "Zu"-Stellung und als auch für die "Auf"-Stellung ermöglicht.

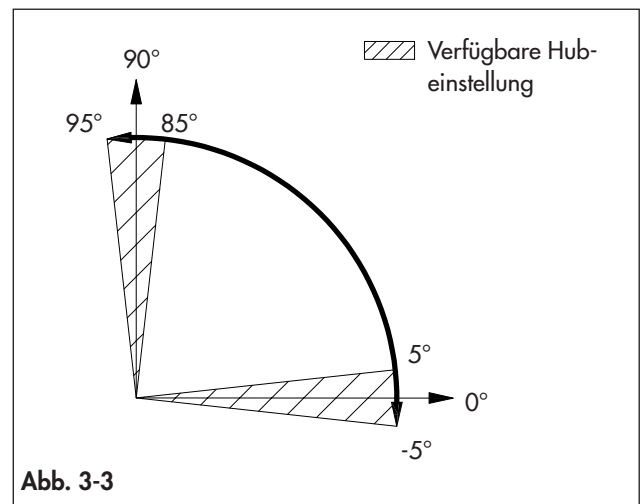


Abb. 3-3

Bei einfachwirkenden Stellantrieben drücken die Federn den Stellantrieb bei Druck-, Strom- oder Signalausfall in die Sicherheitsstellung, die OFFEN oder GESCHLOSSEN sein kann.

#### **i** Info

Wenn der Stellantrieb von einem Leitsystem gesteuert wird, kann die Sicherheitsstellung von OFFEN oder GESCHLOSSEN verschieden sein.

- ➔ Entnehmen Sie die Sicherheitsstellung den technischen Daten des Antriebsmodells.
- ➔ Siehe Abschnitt 2.1 "Muster des Stellantrieb-Typenschilds" (Tabelle 2-1, Position 11) für die verfügbaren Optionen für Ausfallverhalten und Drehrichtung.

## 3.2 Ergänzungs-/Zubehörteile

### Getriebe

Dies ist ein Nothandbetätigungssystem, das eine manuelle Betätigung ermöglicht, um den Stellantrieb und das Ventil in die sichere Position zu fahren, wenn der Versorgungsdruck in einer Notsituation nicht verfügbar ist. Der Stellantrieb und das Ventil werden durch Drehen eines Handrads betätigt. (Abb. 3-4)

→ Beachten Sie die bei AIR TORQUE erhältliche Betriebsanleitung des Getriebes.

#### ! HINWEIS

#### Gefahr von Schäden am Stellantrieb durch falsche GetriebehubEinstellung.

- Achten Sie auf die korrekte Ausrichtung des Stellantriebs und des Getriebes, bezogen auf die gewünschte Drehrichtung.
- Stellen Sie sicher, dass der Anschlag des Getriebes den vom Stellantrieb zulässigen Winkel nicht überschreite.

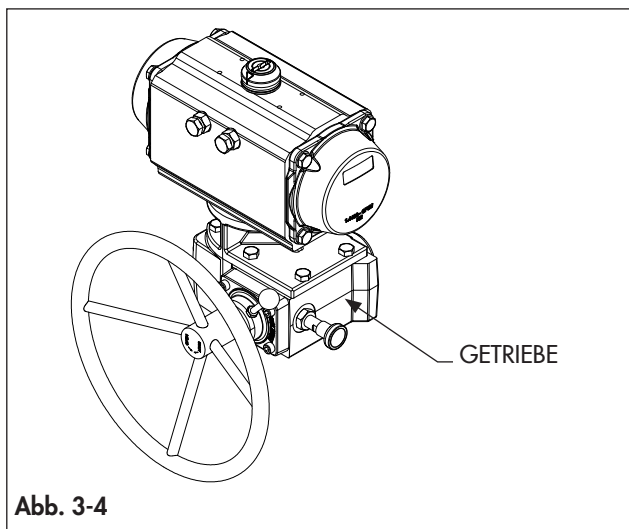


Abb. 3-4

### Blockier- und Sicherheitsverriegelungssystem

Das Blockier- und Sicherheitsverriegelungssystem erlaubt es, den Stellantrieb und das Ventil in bestimmten Fällen auch bei einem Ausfall des Stellantriebs zu verriegeln. (Abb. 3-5)

→ Siehe das technische Datenblatt 4.3.1.

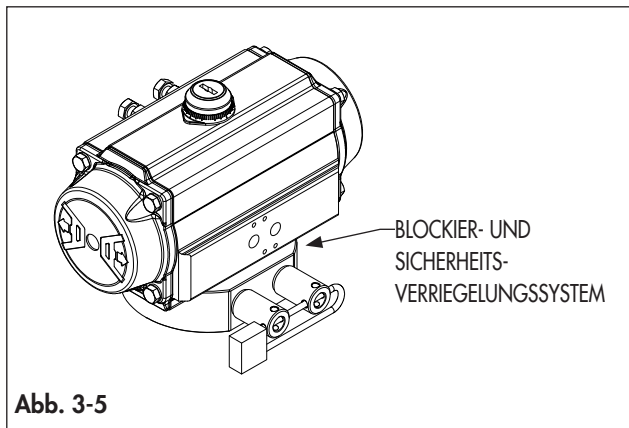


Abb. 3-5

## 3.3 Technische Daten

Das Typenschild gibt Auskunft über die Konfiguration des Stellantriebs.

- Siehe Abschnitt 2.1 "Muster des Stellantrieb-Typenschildes".
- Weitere Informationen finden Sie im technischen Datenblatt des Antriebsmodells, das bei AIR TORQUE erhältlich ist.

### Betriebsmedien

- Verwenden Sie trockene oder geölte Luft oder Inertgas. Die
- Stellen Sie sicher, dass das Betriebsmedium mit den internen Teilen des Stellantriebs und dem Schmierstoff kompatibel ist.
- Bei einem anderen Druckmedium als Fluiden der Gruppe 2 gemäß der PED 2014/68/EU wenden Sie sich an AIR TORQUE.
- Das Betriebsmedium muss einen Taupunkt von -20°C oder mindestens 10°C unter der Umgebungstemperatur haben.
- Die maximale Partikelgröße, die im Betriebsmedium enthalten ist, darf 30 µm nicht überschreiten.

### Versorgungsdruck

- Der maximale Betriebsdruck beträgt 8 bar (116 Psi).
- Siehe Kapitel 2.1 "Muster des Stellantrieb-Typenschildes" (Tabelle 2-1, Position 05).
- Bei doppelwirkenden und Federrücklauf-Stellantrieben liegt der Betriebsdruck zwischen 2,5 bar (36 Psi) und 8 bar (116 Psi).
- Die Werte für das Abtriebsdrehmoment in Bezug auf den Arbeitsdruckbereich finden Sie in den technischen Daten des Antriebsmodells.

### Betriebstemperatur

Das Typenschild gibt die Betriebstemperaturen an.

- "ST"-Stellantriebe für Standardtemperaturen von -40 °C (-40 °F) bis +80 °C (+176 °F).
- "HT"-Stellantriebe für hohe Temperaturen von -15 °C (+5 °F) bis +150 °C (+302 °F).
- "LLT2"-Stellantriebe für extrem tiefe Temperaturen von -60 °C bis +80 °C.

→ Das Material der weichen Ersatzteile und den Schmierstofftyp in Bezug auf die verschiedenen Arbeitstemperaturbereiche finden Sie Datenblatt RP10600E.

### Hubzeit

Die Hubzeit hängt von mehreren Faktoren ab, wie z. B. Versorgungsdruck, Kapazität des Versorgungssystems (Schlauchdurchmesser, Durchflusskapazität des pneumatischen Zubehörs), Ventiltyp, Armaturendrehmoment, angewandter Sicherheitsfaktor, Zyklusfrequenz, Temperaturen usw. Dennoch ist eine Angabe der Hubzeit unter klar definierten Bedingungen im technischen Datenblatt des Antriebsmodells verfügbar.

## 4 Lieferung und innerbetrieblicher Transport

Die in diesem Abschnitt beschriebenen Arbeiten dürfen nur von geschultem und qualifiziertem Personal durchgeführt werden.

### 4.1 Lieferung annehmen

Nach Erhalt der Ware folgende Schritte durchführen:

1. Überprüfen Sie den Lieferumfang. Prüfen Sie, ob die Angaben auf dem Typenschild des Stellantriebs mit den Angaben im Lieferschein übereinstimmen. Einzelheiten zum Typenschild finden Sie im Abschnitt "Kennzeichnungen auf dem Gerät".
2. Überprüfen Sie die Sendung auf Transportschäden. Melden Sie eventuelle Schäden an AIR TORQUE und dem Spediteur (vgl. Lieferschein).
3. Ermitteln Sie das Gewicht und die Abmessungen der zu hebenden und zu transportierenden Geräte, um die geeigneten Hebevorrichtungen und Hebezubehörteile auszuwählen. Beachten Sie die Transportunterlagen und das technische Datenblatt des Antriebsmodells.

### 4.2 Stellantrieb auspacken

Öffnen oder entfernen Sie die Verpackung erst unmittelbar vor der Montage des Stellantriebs.

Lassen Sie den Stellantrieb in seinem Transportbehälter oder auf der Palette, um ihn zum Standort zu transportieren.

Entsorgen und recyceln Sie die Verpackung in Übereinstimmung mit den örtlichen Vorschriften.

### 4.3 Stellantrieb transportieren und heben

#### ⚠ GEFAHR

**Gefahr von schweren Personenschäden durch herabfallende schwebende Lasten.**

- ➔ Halten Sie sich von schwebenden oder sich bewegenden Lasten fern.
- ➔ Sperren Sie die Transportwege ab und sichern Sie sie.

#### ⚠ WARNUNG

**Gefahr des Umkippens von Hebevorrichtungen und Gefahr der Beschädigung von Lastaufnahmemitteln durch Überschreiten der Nenntragfähigkeit.**

- ➔ Verwenden Sie nur zugelassene Hebevorrichtungen und Lastaufnahmemittel, deren maximale Tragfähigkeit höher ist als das Gewicht des Stellantriebs (einschließlich der Verpackung, falls zutreffend).

#### ⓘ HINWEIS

**Beschädigung des Stellantriebs durch unsachgemäße Befestigung der Hebegurte!**

Befestigen Sie die Hebegurte nur, um den Stellantrieb allein vertikal anzuheben; die Hebepunkte dürfen nicht zum Anheben der Baugruppe aus Stellantrieb und Ventil verwendet werden.

- ➔ Befestigen Sie keine lasttragenden Hebegurte an der Hubbegrenzung oder am Zubehör.
- ➔ Verwenden Sie keine beschädigten oder defekten Hebegurte.
- ➔ Kürzen Sie die Hebegurte nicht mit Knoten oder Bolzen oder anderen Behelfsmitteln.
- ➔ Beachten Sie die Hinweise zum Anheben (siehe Kapitel 4.3.2).

#### 💡 Tipp

Auf Anfrage stellt der After Sales Service detailliertere Transport- und Hebeanweisungen zur Verfügung stellen.

### 4.3.1 Stellantrieb transportieren

Der Stellantrieb kann mithilfe von geeigneten Hebevorrichtungen (z. B. Kran oder Gabelstapler) transportiert werden.

- ➔ Lassen Sie den Stellantrieb für den Transport in seinem Transportbehälter oder auf der Palette.
- ➔ Halten Sie die Transportbedingungen ein.

#### Transportbedingungen

- Schützen Sie den Stellantrieb vor äußeren Einflüssen (z. B. Stößen).
- Beschädigen Sie nicht den Korrosionsschutz (Lackierung, Oberflächenbeschichtungen). Reparieren Sie eventuelle Schäden sofort.
- Schützen Sie den Stellantrieb vor Nässe und Schmutz.
- Beachten Sie die zulässigen Temperaturen (siehe Kapitel 3.3 "Technische Daten").

### 4.3.2 Stellantrieb heben

Beachten Sie die geltenden Vorschriften für den Hebevorgang.

Um große Stellantriebe auf das Ventil zu montieren, verwenden Sie eine Hebevorrichtung (z. B. Kran oder Gabelstapler) zum Anheben.

Bohren Sie keine zusätzlichen Löcher in den Stellantrieb.

Verwenden Sie die Hebepunkte des Stellantriebs nicht zum Anheben der Baugruppe aus Stellantrieb und Ventil.

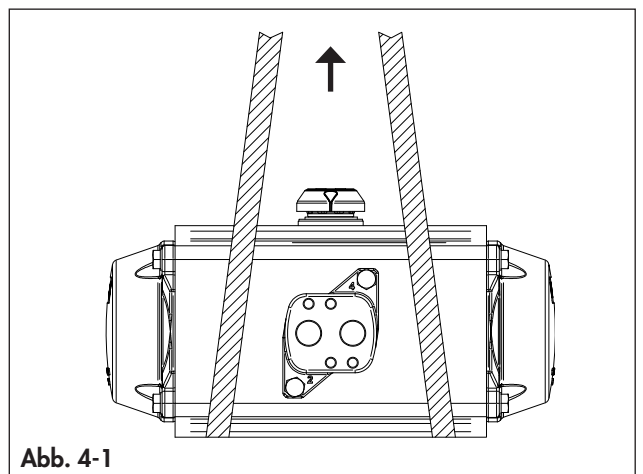


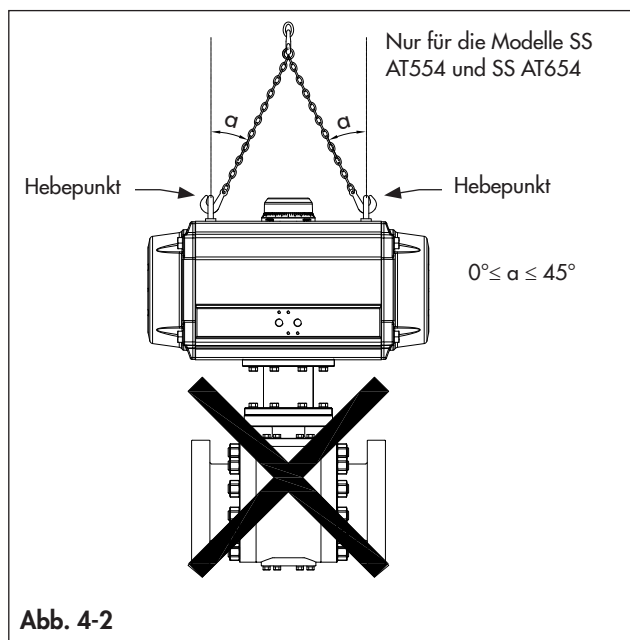
Abb. 4-1

Verwenden Sie zum Anheben des Stellantriebs geeignete Anschlagmittel und Hebegurte.

→ Das Gewicht des Stellantriebs entnehmen Sie dem technischen Datenblatt.

### Hinweise zum Anheben

- Sichern Sie die Hebegurte am zu transportierenden Objekt gegen Verrutschen.
- Stellen Sie sicher, dass die Hebegurte vom Stellantrieb abgenommen werden können, wenn dieser auf dem Ventil montiert ist.
- Verhindern Sie ein Kippen oder Umkippen des Stellantriebs.
- Lassen Sie Lasten nicht hängen, wenn Sie die Arbeit für längere Zeit unterbrechen.
- Verwenden Sie einen Haken mit Sicherheitsverriegelung, um die Hebegurte beim Heben und Transportieren gegen Verrutschen zu sichern.
- Für die Modelle SS AT554 und SS AT654 stehen zwei Gewindebohrungen zur Verfügung, um den Stellantrieb mit Hilfe von Ringschrauben oder ähnlichen Komponenten anzuheben, wie in Abb. 4-2 gezeigt. Heben Sie die Baugruppe aus Stellantrieb und Ventil nicht an diesen Hebe-  
punkten an.



## 4.4 Stellantrieb lagern

### ! HINWEIS

**Gefahr der Beschädigung des Stellantriebs durch unsachgemäße Lagerung.**

- Beachten Sie die Hinweise zur Lagerung.
- Beachten Sie die Hinweise zur Lagerung von Gummikomponenten (T 3.3.3.1 EN).
- Vermeiden Sie lange Lagerzeiten. Kontaktieren Sie AIR TORQUE bei abweichenden Lagerbedingungen oder langen Lagerzeiten.

### i Info

Es wird empfohlen, den Stellantrieb und die vorherrschenden Lagerbedingungen bei längeren Lagerzeiten regelmäßig zu überprüfen.

### Lagerbedingungen

- Lagern Sie den Stellantrieb an einem sauberen und trockenen Ort.
- Die Temperaturgrenzen werden durch das Material der Gummikomponenten definiert.
- Beachten Sie die "Hinweise zur Lagerung von Gummikomponenten" (T 3.3.3.1 EN).
- Wenn das Ventil und der Stellantrieb bereits montiert sind, beachten Sie auch die Lagerbedingungen des Ventils. Beachten Sie die Dokumentation des Ventils.
- Schützen Sie den Stellantrieb vor äußeren Einflüssen (z. B. Stößen).
- Sichern Sie den Stellantrieb in der Lagerposition gegen Verrutschen oder Umkippen.
- Beschädigen Sie nicht den Korrosionsschutz (Lackierung, Oberflächenbeschichtungen). Reparieren Sie eventuelle Schäden sofort.
- Schützen Sie den Stellantrieb vor Nässe und Schmutz.
- Stellen Sie sicher, dass die Umgebungsluft frei von Säuren oder anderen korrosiven und aggressiven Medien ist.
- Stellen Sie keine Gegenstände auf den Stellantrieb.
- Bewahren Sie die entsprechende technische Dokumentation des Stellantriebs für eine spätere Verwendung auf.
- Entfernen Sie nicht die Kunststoffstopfen von den Druckluftanschlüssen.

### 💡 Tipp

Unser Kundendienst ([info@airtorque.de](mailto:info@airtorque.de)) kann auf Anfrage genauere Anweisungen zur Lagerung geben.

## 5 Montage

Die in diesem Abschnitt beschriebenen Arbeiten dürfen nur von geschultem und qualifiziertem Personal durchgeführt werden.

### 5.1 Montage vorbereiten

Wenn der Stellantrieb bereits auf dem Ventil montiert geliefert wurde, sollte die Einstellung des Stellantriebs und des Steuerungssystems (falls vorhanden) bereits vom Ventilhersteller oder Automatisierungszentrum vorgenommen worden sein.

Wenn der Stellantrieb getrennt vom Ventil geliefert wurde, muss die Einstellung des Stellantriebs und des Steuerungssystems bei der Montage des Stellantriebs auf dem Ventil vorgenommen werden.

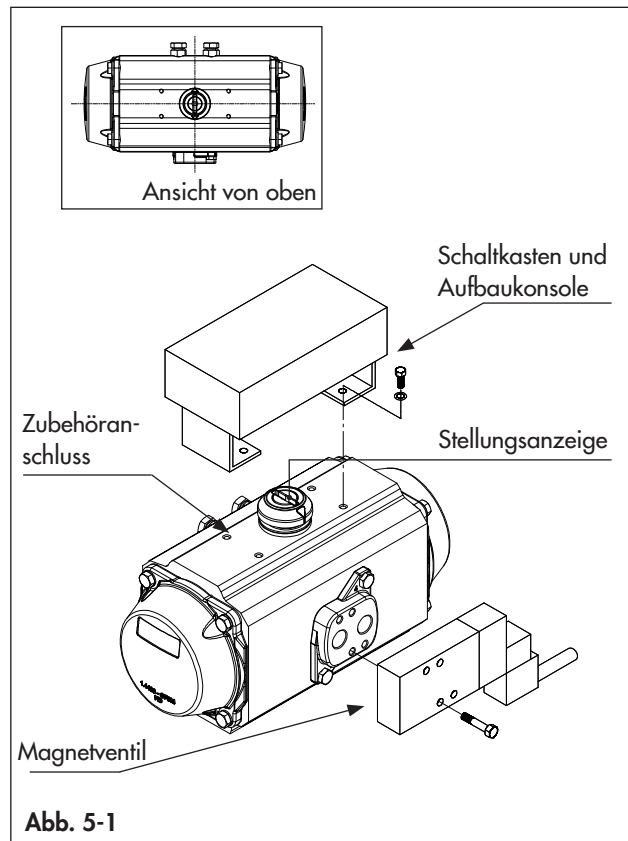
Die Montage des Stellantriebs auf dem Ventil kann wie folgt durchgeführt werden:

- Montage des Stellantriebs direkt auf der Ventilschnittstelle
- Montage einer Aufbaukonsole und einer Kupplung zwischen dem Stellantrieb und dem Ventil.

### 5.2 Montage von Steuer- und Signalgeräten

Die Stellantriebe der Edelstahlserie können durch direkt montierte Geräte oder Fernsteuerungssysteme gesteuert werden. Deshalb verfügen AIR TORQUE-Stellantriebe über direkte Montageschnittstellen (Abb. 5-1) für die Montage von Steuer- und Signalgeräten (z. B. Magnetventil, Stellungsregler, Schaltkasten, etc.) und Gewindeanschlüsse für Fernsteuerungssysteme.

- Montage- und Betriebsanleitungen finden Sie in den Dokumentationen der Steuer- und Signalgerätehersteller.



### 5.3 Ventil und Stellantrieb zusammenbauen

#### ⚠ GEFAHR

##### Berstgefahr des Antriebs

Pneumatische Stellantriebe sind Druckgeräte, die bei unsachgemäßer Handhabung bersten können. Umherfliegende Splitter oder Komponenten können schwere Verletzungen oder sogar den Tod verursachen.

- Trennen Sie vor Beginn von Arbeiten am Stellantrieb alle pneumatischen / hydraulischen / elektrischen Versorgungsleitungen und entlasten Sie den Stellantrieb vom Druck.

#### ⚠ WARNUNG

##### Quetschgefahr durch bewegliche Teile.

Der Stellantrieb und die Ventilbaugruppe enthalten bewegliche Teile, die beim Hineingreifen zu Quetschungen führen können.

- Berühren Sie keine beweglichen Teile und stecken Sie nicht Ihre Hände oder Finger in diese.
- Trennen Sie vor Beginn von Arbeiten am Stellantrieb alle pneumatischen / hydraulischen / elektrischen Versorgungsleitungen und entlasten Sie den Stellantrieb vom Druck.
- Behindern Sie die Bewegung des Ritzels und der Kolben nicht durch Einführen von Gegenständen in den Stellantrieb.

#### ⚠ WARNUNG

##### Gefahr von Beschädigungen und Fehlfunktionen durch Überschreitung des Drehmomentgrenzwerts.

Unter Berücksichtigung des maximalen Abtriebsdrehmoments, des maximalen Luftzufuhrdrucks und des maximalen Ventildrehmoments darf nach ISO 5211 das maximal übertragbare Abtriebsdrehmoment den Drehmomentgrenzwert in Bezug auf den vorhandenen ISO-Flansch und den Wellenanschluss nicht überschreiten.

- Einzelheiten zum Typenschild finden Sie in Abschnitt 2 "Kennzeichnungen am Gerät".

#### ⚠ WARNUNG

##### Verletzungsgefahr durch vorgespannte und komprimierte Federn.

Die Deckel stehen aufgrund der komprimierten Federn unter Spannung. Darüber hinaus kann eine unsachgemäße Demontage der Druckfederpatronen zu schweren Verletzungen führen.

- Trennen Sie vor Beginn von Arbeiten am Stellantrieb alle pneumatischen / hydraulischen / elektrischen Versorgungsleitungen und entlasten Sie den Stellantrieb vom Druck.
- Stellen Sie sicher, dass sich der Stellantrieb in der "Zu"-Stellung (0°) befindet.

**HINWEIS**

**Beschädigung des Stellantriebs durch zu hohe oder zu niedrige Anzugsdrehmomente!**

Die Bauteile des Stellantriebs müssen mit bestimmten Drehmomenten (Schrauben und Muttern) angezogen werden. Zu hohe Anzugsmomente führen zu einem schnelleren Verschleiß der Teile. Zu leicht angezogene Bauteile können dazu führen, dass sich Bauteile lockern.

→ Siehe Abschnitt 15.2 "Anzugsdrehmomente".

Stellen Sie vor der Montage des Stellantriebs über dem Ventil sicher, dass die folgenden Bedingungen erfüllt sind:

- Der Stellantrieb ist nicht beschädigt.
- Die Typenbezeichnung, der Werkstoff und der Temperaturbereich des Stellantriebs entsprechen den Umgebungsbedingungen (Temperaturen etc.). Einzelheiten zum Typenschild finden Sie unter "Kennzeichnungen am Gerät" in Abschnitt 2.
- Prüfen Sie die Kompatibilität der Armaturenwelle zur Bohrung im Stellantrieb. Die Länge, Größe und Konfigurationen müssen übereinstimmen.
- Prüfen Sie die Kompatibilität von Stellantrieb, Ventil und Verschraubungsmuster der Aufbaukonsole.
- Bevor Sie den Stellantrieb auf das Ventil montieren, vergewissern Sie sich, dass Stellantrieb und Ventil in Bezug auf die Drehrichtung und das erforderliche Ausfallverhalten richtig ausgerichtet sind.

- Stellen Sie sicher, dass die an den Stellantrieb angeschlossenen Rohrleitungen, Fittings und Dichtungen gereinigt sind, um das Eindringen von Fremdkörpern/Objekten in die Kammern des Stellantriebs zu verhindern.
- Montieren Sie Zubehörteile über den Stellantrieben so, dass der Notbetrieb durch Nothandbetätigung leicht zugänglich ist.
- Stellen Sie sicher, dass die Abluftanschlüsse nicht behindert sind.
- Entfernen Sie während der Installation und des Betriebs die Stopfen von den Druckluftanschlüssen des Stellantriebs, schützen und verschließen Sie die Druckluftanschlüsse, die eventuell nicht sofort verwendet werden.
- Vergewissern Sie sich, dass der Betriebsdruck des für den Stellantrieb verwendeten Betriebsmediums den in diesem Handbuch angegebenen Betriebsbedingungen entspricht und der Verwendung entspricht, für die der Stellantrieb hergestellt wurde. Siehe Abschnitt 3 "Konstruktion und Funktionsprinzip".
- Es liegt in der Verantwortung des Anwenders, dafür zu sorgen, dass Antriebs- und Steuerkomponenten vor elektrischen Spannungsspitzen, Überspannungen und Blitzeinschlägen sowie vor allen magnetischen Feldern geschützt werden.
- Verhindern Sie, dass gefährliche und/oder korrosive Stoffe aus der Arbeitsumgebung in die inneren Kammern gelangen, indem Sie geeignete Filter und/oder Magnetventile und/oder ein anderes geeignetes System verwenden.

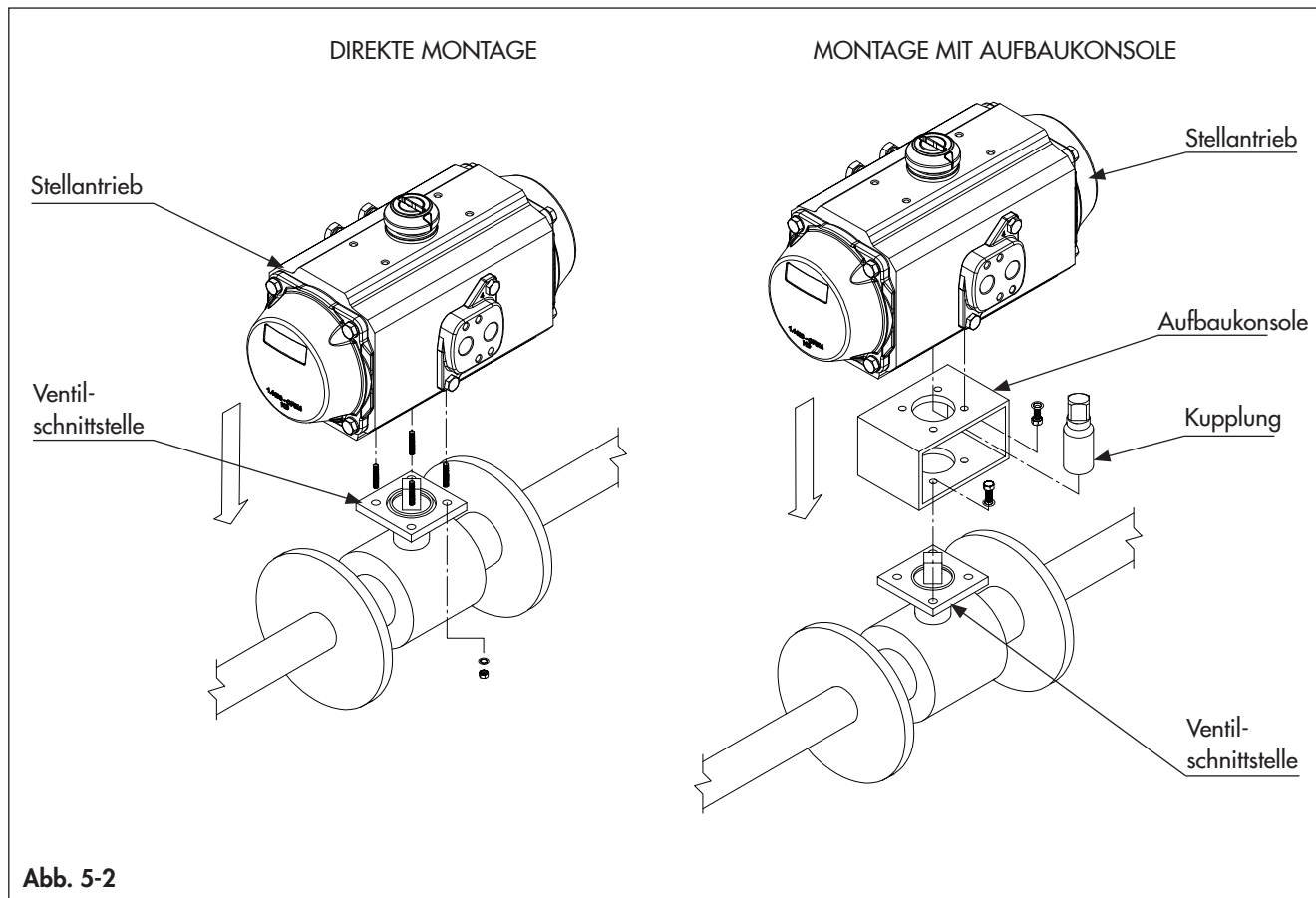


Abb. 5-2



Beachten Sie Abb. 5-2 und gehen Sie wie folgt vor, um den Stellantrieb auf dem Ventil zu montieren:

1. Trennen Sie die elektrische/pneumatische/hydraulische Energieversorgung.
2. Legen Sie das notwendige Material und Werkzeug bereit, um es bei der Montage zur Hand zu haben.
3. Der Stellantrieb wird in der Sicherheitsstellung (für einfachwirkende Antriebe) geliefert, fahren Sie also das Ventil in die richtige Position gemäß der Sicherheitsstellung des Antriebs.
4. Reinigen Sie die Bohrung des Stellantriebs und den unteren Flansch.
5. Reinigen Sie das Ventil und die Antriebsschnittstelle, um Schmierstoffe vollständig zu entfernen.
6. Setzen Sie die Aufbaukonsole, falls vorhanden, über den Ventilflansch, ziehen Sie alle Schrauben und Muttern an und wenden Sie das richtige Anzugsdrehmoment an.
7. Montieren Sie zuerst die Kupplung an der Armaturenwelle, bevor Sie den Stellantrieb montieren.
8. Heben Sie den Stellantrieb an.

---

**⚠ WARNUNG**

**Gefahr von Schäden durch falsche Ausrichtung**

- Stützen Sie den Stellantrieb mit der Hebevorrichtung ab, bis die Verbindungsschrauben vollständig angezogen sind.
  - Achten Sie auf die korrekte Ausrichtung der Zylinderstifte bzw. des Zentrierrings, falls vorhanden.
- 

9. Richten Sie die Armaturenwelle/Kupplung zur Bohrung des Stellantriebs aus.
10. Senken Sie den Stellantrieb vorsichtig ab und rasten Sie die Armaturenwelle/Kupplung in die Bohrung des Antriebs ein, ohne den Antrieb mit Gewalt und nur mit dem Eigengewicht des Stellantriebs in die Position zu treiben.
11. Befestigen Sie den Stellantrieb mit den Verbindungsschrauben über dem Ventilflansch/der Aufbaukonsole.
12. Ziehen Sie die Verbindungsschrauben mit dem richtigen Anzugsdrehmoment gemäß ISO 5211 an.



## 6 Inbetriebnahme

Die in diesem Abschnitt beschriebenen Arbeiten dürfen nur von geschultem und qualifiziertem Personal durchgeführt werden.

---

### **! WARNUNG**

#### **Verletzungsgefahr beim Entlüften des Stellantriebs.**

Bei der pneumatischen Ausführung wird der Stellantrieb mit Luft betrieben. Dadurch wird während des Betriebs Luft abgesaugt.

- Installieren Sie die Entlüftungskomponenten so, dass sich die Entlüftungsöffnungen nicht in Augenhöhe befinden und der Stellantrieb in der Arbeitsposition nicht in Augenhöhe ausbläst.
  - Verwenden Sie geeignete Schalldämpfer und Entlüftungstopfen.
  - Tragen Sie bei Arbeiten in der Nähe des Stellantriebs Augen- und Gehörschutz.
- 

### **! WARNUNG**

#### **Verletzungsgefahr aufgrund fehlerhafter Bedienung, Verwendung oder Installation bedingt durch unlesbare Informationen am Stellantrieb!**

Im Laufe der Zeit können Einprägungen oder Aufprägungen am Stellantrieb, Aufkleber und Typenschilder verschmutzen oder auf andere Weise unkenntlich werden, sodass Gefahren nicht erkannt und notwendige Bedienhinweise nicht befolgt werden können. Dadurch können Gefahren unbemerkt bleiben und die notwendigen Anweisungen werden eventuell nicht befolgt. Dadurch besteht Verletzungsgefahr.

- Halten Sie alle relevanten Kennzeichnungen und Beschriftungen am Gerät in einem ständig lesbaren Zustand.
  - Beschädigte, fehlende oder fehlerhafte Typenschilder oder Aufkleber sofort erneuern.
- 

Überprüfen Sie die Kompatibilität und schließen Sie den Stellantrieb mit Fittings und Rohren gemäß Stellantriebsmodell und Anlagenspezifikationen an die Druckversorgungsleitung und/oder an das Steuerungssystem an, falls vorhanden.



## 7 Betrieb

Die in diesem Abschnitt beschriebenen Arbeiten dürfen nur von geschultem und qualifiziertem Personal durchgeführt werden.

### **⚠️ WARNUNG**

#### **Verletzungsgefahr beim Entlüften des Stellantriebs.**

Bei der pneumatischen Ausführung wird der Stellantrieb mit Luft betrieben. Dadurch wird während des Betriebs Luft abgesaugt.

- ➔ Installieren Sie die Entlüftungskomponenten so, dass sich die Entlüftungsöffnungen nicht in Augenhöhe befinden und der Stellantrieb in der Arbeitsposition nicht in Augenhöhe ausbläst.
- ➔ Verwenden Sie geeignete Schalldämpfer und Entlüftungstopfen.
- ➔ Tragen Sie bei Arbeiten in der Nähe des Stellantriebs Augen- und Gehörschutz.

### **⚠️ WARNUNG**

#### **Quetschgefahr durch bewegliche Teile.**

Der Stellantrieb und die Ventilbaugruppe enthalten bewegliche Teile, die beim Hineingreifen zu Quetschungen führen können.

- ➔ Berühren Sie keine beweglichen Teile und stecken Sie nicht Ihre Hände oder Finger in diese.
- ➔ Trennen Sie vor Beginn von Arbeiten am Stellantrieb alle pneumatischen / hydraulischen / elektrischen Versorgungsleitungen und entlasten Sie den Stellantrieb vom Druck.
- ➔ Behindern Sie die Bewegung des Kolben nicht durch Einführen von Gegenständen in den Stellantrieb.

### **⚠️ WARNUNG**

#### **Verletzungsgefahr aufgrund fehlerhafter Bedienung, Verwendung oder Installation bedingt durch unlesbare Informationen am Stellantrieb!**

Im Laufe der Zeit können Einprägungen oder Aufprägungen am Stellantrieb, Aufkleber und Typenschilder verschmutzen oder auf andere Weise unkenntlich werden, sodass Gefahren nicht erkannt und notwendige Bedienhinweise nicht befolgt werden können. Dadurch können Gefahren unbemerkt bleiben und die notwendigen Anweisungen werden eventuell nicht befolgt. Dadurch besteht Verletzungsgefahr.

- ➔ Halten Sie alle relevanten Kennzeichnungen und Beschriftungen am Gerät in einem ständig lesbaren Zustand.
- ➔ Beschädigte, fehlende oder fehlerhafte Typenschilder oder Aufkleber sofort erneuern.

Der Stellantrieb kann nach Anschluss an die Versorgungsleitung und Einstellung des Hubs betrieben werden.

Bei doppeltwirkenden Stellantrieben müssen die Anschlussöffnungen für den Hub abwechselnd mit Druck beaufschlagt und entlüftet werden.

Einfachwirkende Stellantriebe arbeiten auf Lufthub oder Federhub durch Druckbeaufschlagung bzw. Entlüften der Anschlussöffnungen.

- ➔ Siehe Abschnitt 3 "Konstruktion und Funktionsprinzip".
- ➔ Wählen Sie das Zubehör, die Bedienelemente, Rohre und Verschraubungen so aus, dass sie den Durchfluss nicht einschränken oder einen hohen Druckabfall verursachen, der die Leistung des Stellantriebs beeinträchtigt.
- ➔ Falls die Anlagenspezifikationen einen geringeren Versorgungsdruck für den Stellantrieb erfordern als den auf dem Typenschild des Stellantriebs angegebenen maximalen Versorgungsdruck, kennzeichnen Sie den Stellantrieb mit dem reduzierten Versorgungsdruck (z. B. "Max. Versorgungsdruck begrenzt auf ... bar").



## 8 Fehlfunktionen

Die in diesem Abschnitt beschriebenen Arbeiten dürfen nur von geschultem und qualifiziertem Personal durchgeführt werden.

### 8.1 Fehlersuche

Fehlfunktion	Mögliche Ursachen	Empfohlene Maßnahme
Ungleichmäßige Drehung	Unzureichende Versorgung	Das Versorgungssystem prüfen und sicherstellen, dass der Versorgungsdruck korrekt ist.
	Fehlender Schmierstoff	Den Stellantrieb demontieren, alle gleitenden Teile schmieren und den Stellantrieb wieder zusammenbauen.
	Verschlissene Komponenten	Den Stellantrieb demontieren, die verschlissenen/beschädigten Komponenten kontrollieren und austauschen
	Steuerungssystem	Sicherstellen, dass die Komponenten des Steuerungssystems korrekt montiert sind. Die Dokumentation des Steuerungssystems überprüfen und den Hersteller kontaktieren.
	Defektes Ventil	Bei einem über dem Ventil montierten Stellantrieb die Ventildokumentation überprüfen und den Hersteller kontaktieren.
Unvollständige Drehung	Falsche Hubeinstellung	Beachten Sie die Hinweise in Abschnitt 9.5.6 zur korrekten Hubeinstellung.
	Fremdkörper im Inneren	Den Stellantrieb demontieren und untersuchen und eventuelle Fremdkörper entfernen.
	Fehlerhafte Montage nach der Wartung	Den Stellantrieb demontieren und wieder korrekt zusammenbauen.
	Steuerungssystem	Sicherstellen, dass die Komponenten des Steuerungssystems korrekt montiert sind. Die Dokumentation des Steuerungssystems überprüfen und den Hersteller kontaktieren.
	Defektes Ventil	Bei einem über dem Ventil montierten Stellantrieb die Ventildokumentation überprüfen und den Hersteller kontaktieren.
Leistungsverlust	Unzureichender Versorgungsdruck	Das Steuerungssystem prüfen und sicherstellen, dass der Versorgungsdruck korrekt ist.
	Versorgungsleitung verstopft, gequetscht oder mit Dichtungsproblemen	Alle Rohrleitungen und Fittings überprüfen, alle Fremdkörper/beschädigten Komponenten entfernen.
	Leckage der Stellantriebsdichtungen	Den Stellantrieb demontieren und untersuchen und beschädigte Dichtungen ersetzen.
	Verstopfte Abluftöffnung	Stopfen oder Fremdkörper aus der Abluftöffnung entfernen.
	Defektes Ventil	Bei einem über dem Ventil montierten Stellantrieb die Ventildokumentation überprüfen und den Hersteller kontaktieren.

#### **i** Info

Wenden Sie sich bei Störungen, die nicht in der Tabelle aufgeführt sind, an den AIR TORQUE-Kundendienst ([info@airtorque.de](mailto:info@airtorque.de)).

### 8.2 Notfallmaßnahme

Der Anlagenbetreiber ist für die in der Anlage zu treffenden Notfallmaßnahmen verantwortlich.





## 9 Service

Die in diesem Abschnitt beschriebenen Arbeiten dürfen nur von geschultem und qualifiziertem Personal durchgeführt werden.

### ⚠ GEFAHR

**Berstgefahr durch unsachgemäßes Öffnen von unter Druck stehenden Geräten oder Komponenten.**

Pneumatische Stellantriebe sind Druckgeräte, die bei unsachgemäßer Handhabung bersten können. Umherfliegende Splitter oder Komponenten können schwere Verletzungen oder sogar den Tod verursachen.

- ➔ Trennen Sie vor Beginn von Arbeiten am Stellantrieb alle pneumatischen / hydraulischen / elektrischen Versorgungsleitungen und entlasten Sie den Stellantrieb vom Druck.

### ⚠ WARNUNG

**Verletzungsgefahr durch vorgespannte und komprimierte Federn.** Die Deckel stehen aufgrund der komprimierten Federn unter Spannung. Darüber hinaus kann eine unsachgemäße Demontage der Druckfederpatronen zu schweren Verletzungen führen.

- ➔ Trennen Sie vor Beginn von Arbeiten am Stellantrieb alle pneumatischen / hydraulischen / elektrischen Versorgungsleitungen und entlasten Sie den Stellantrieb vom Druck.
- ➔ Stellen Sie sicher, dass sich der Stellantrieb bei der Demontage der Deckel in der "Zu"-Stellung (0°) befindet und die Anschlagsschrauben korrekt entfernt wurden.
- ➔ Demontieren Sie keine einzelnen Druckfederpatronen.
- ➔ Wenn ein Service der Druckfederpatronen erforderlich ist, wenden Sie sich an AIR TORQUE.

### ⚠ WARNUNG

**Quetschgefahr durch bewegliche Teile.**

Der Stellantrieb und die Ventilbaugruppe enthalten bewegliche Teile, die beim Hineingreifen zu Quetschungen führen können.

- ➔ Berühren Sie keine beweglichen Teile und stecken Sie nicht Ihre Hände oder Finger in diese.
- ➔ Trennen Sie vor Beginn von Arbeiten am Stellantrieb alle pneumatischen / hydraulischen / elektrischen Versorgungsleitungen und entlasten Sie den Stellantrieb vom Druck.

### ⓘ HINWEIS

**Beschädigung des Stellantriebs durch zu hohe oder zu niedrige Anzugsdrehmomente!**

Die Bauteile des Stellantriebs müssen mit bestimmten Drehmomenten (Schrauben und Muttern) angezogen werden. Zu hohe Anzugsdrehmomente führen zu einem schnelleren Verschleiß der Teile. Zu leicht angezogene Bauteile können dazu führen, dass sich Bauteile lockern.

- ➔ Beachten Sie die angegebenen Anzugsdrehmomente in Kapitel 15.2.

### ⓘ Info

- Die Produktgarantie erlischt, wenn nicht in dieser Anleitung beschriebene Service- oder Reparaturarbeiten ohne vorherige Zustimmung des AIR TORQUE-Kundendienstes durchgeführt werden.
- Verwenden Sie nur Original-Ersatzteile von AIR TORQUE, die den Original-Spezifikationen entsprechen.

Mit den nachfolgenden Informationen stellt AIR TORQUE dem Endanwender alle notwendigen Informationen für den Service zur Verfügung.

Unter normalen Bedingungen muss der Stellantrieb nur regelmäßig beobachtet werden, um den ordnungsgemäßen Betrieb sicherzustellen. Aufgrund der kritischen Arbeitsbedingungen und des natürlichen Alterungseffekts der Komponenten, selbst bei ordnungsgemäßer Lagerung, ist ein vorbeugendes Serviceprogramm jedoch unerlässlich, um eine gute Leistung, einen sicheren Betrieb und eine lange Lebensdauer des Stellantriebs zu gewährleisten. AIR TORQUE empfiehlt, den Service spätestens bei Erreichen der ersten Grenze zwischen Zyklengrenze und Zeitgrenze durchzuführen. Ein Zyklus besteht aus einem nominalen 90° Winkelhub in beide Richtungen (d. h. 90° zum Öffnen + 90° zum Schließen).

- ➔ Für den Austausch von Dichtungen und Lagern sind Ersatzbausätze erhältlich. (siehe "Stückliste" in Abschnitt 9.2)
- ➔ Beachten Sie die Hinweise zur Lagerung von Gummikomponenten (T3.3.3.1 EN).

**Tabelle 9-1**

ABTRIEBSDREH-MOMENTBEREICH DES STELLANTRIEBS	ZYKLENZAHL-GRENZE	ZEITGRENZE
Bis zu 125 Nm	500.000	48 Monate/4 Jahre ab Installation oder 60 Monate/5 Jahre ab Produktionsdatum.
125 Nm ÷ 500 Nm	350.000	
500 Nm ÷ 1000 Nm	250.000	
1000 Nm ÷ 3000 Nm	100.000	
3000 Nm ÷ 8000 Nm	50.000	
8000 Nm ÷ 16000 Nm	30.000	

Zyklengrenze und Zeitgrenze wurden für Stellantrieb mit einem Auslegungssicherheitsfaktor von mindestens 1,3 und unter bestimmten Betriebsbedingungen definiert:

- Versorgungsdruck  $\leq 5,5$  bar.
- Versorgungsmedien: Luft oder Inertgas, nicht korrosiv, trocken oder leicht geölt, ohne Verunreinigungen.
- Arbeitstemperatur zwischen 10 °C und 30 °C.

### ⓘ Info

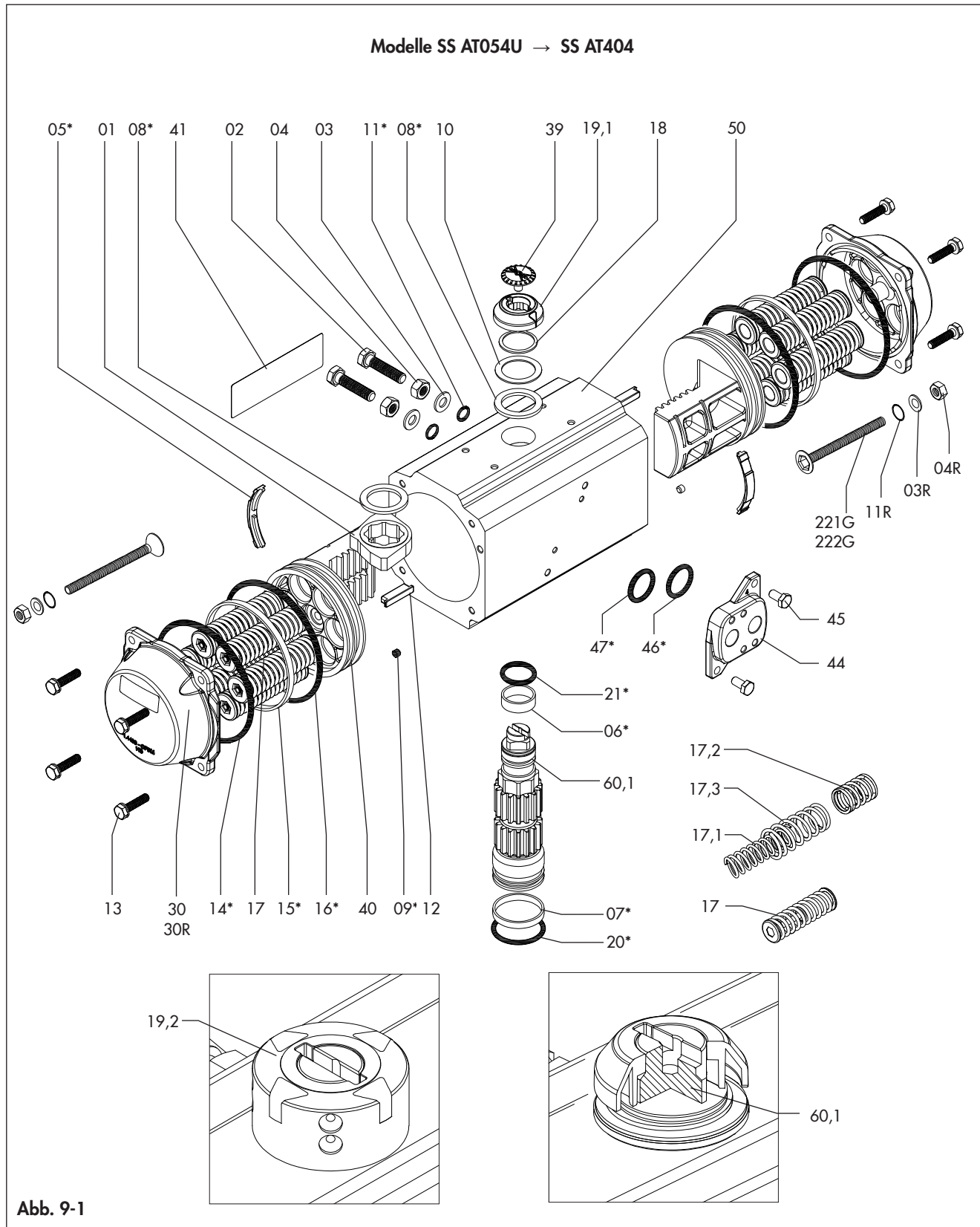
Jede Abweichung von diesen Betriebsbedingungen kann die empfohlene Zyklengrenze und Zeitgrenze beeinflussen.

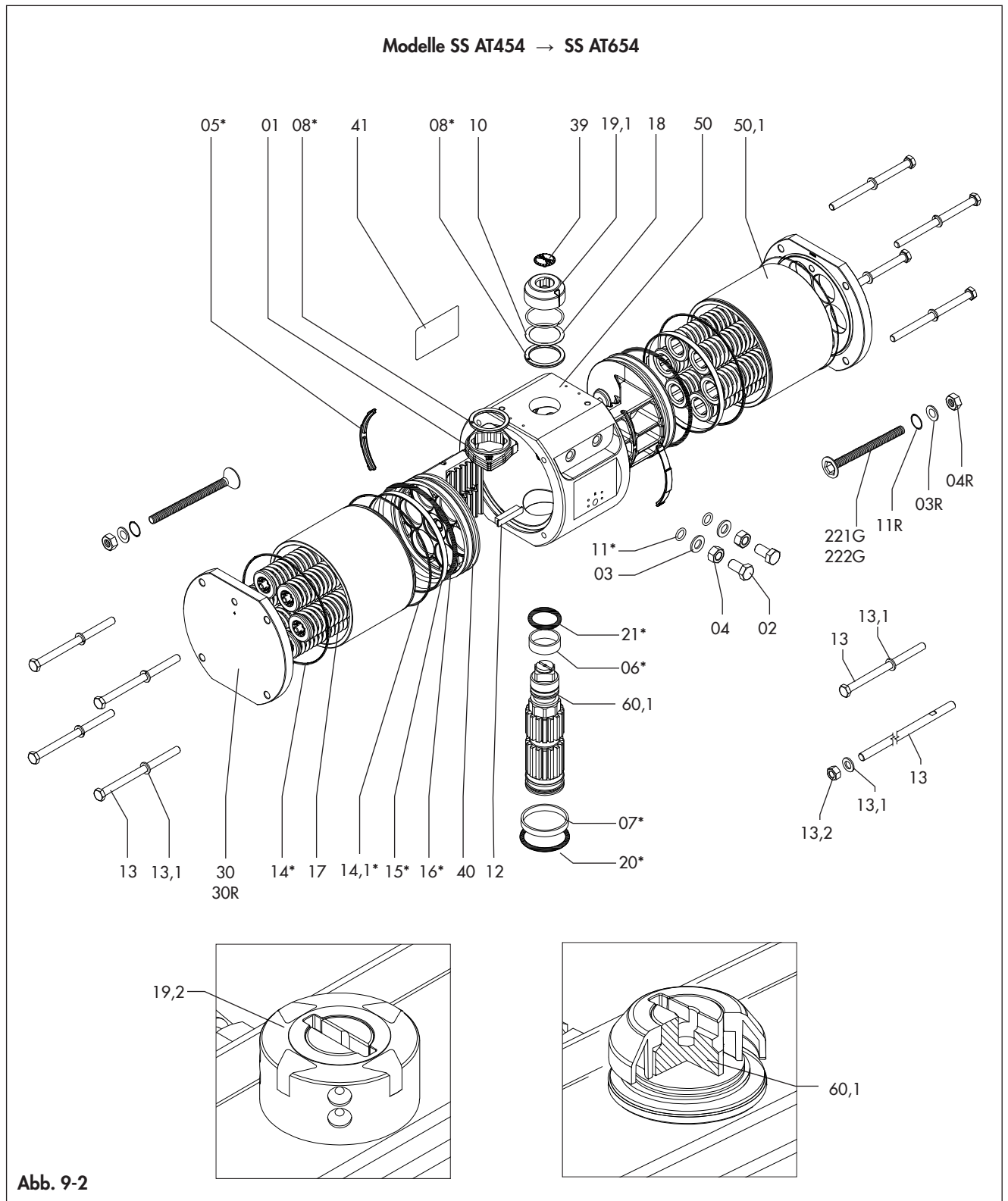
- ➔ Bei Stellantrieben mit Betriebstemperaturen "HT" oder "LLT2" (siehe Kapitel 3.3 "Technische Daten") kann sich die empfohlene Zyklenzahl- und Zeitgrenze um 50 % reduzieren.
- ➔ Bei Stellantrieben, die in sicherheitsrelevanten Systemen betrieben werden, in denen ein bestimmter SIL-Level erforderlich ist, können die Zyklengrenze und die Zeitgrenze deutlich reduziert werden.

## 9.1 Vorbereitung für Servicearbeiten

1. Legen Sie das für die vorgesehenen Arbeiten benötigte Material und Werkzeug bereit.
2. Nehmen Sie den Stellantrieb außer Betrieb und beachten Sie dabei das Kapitel 10 "Außerbetriebnahme".
3. Bauen Sie den Stellantrieb vom Ventil ab, wie in Abschnitt 11 "Ausbau" beschrieben.

## 9.2 Stückliste





**Tabelle 9-2**

TEILNUMMER <sup>1)</sup>	MENGE	HINWEIS	BESCHREIBUNG
01	1		OCTI-NOCKEN (Endlageneinstellung)
02	2		ANSCHLAGSCHRAUBE
03	2		UNTERLEGSCHIEBE
03R	2	für Modelle mit zusätzlicher Hubbegrenzungseinstellung	UNTERLEGSCHIEBE

TEILNUMMER <sup>1)</sup>	MENGE	HINWEIS	BESCHREIBUNG
04			ANSCHLAGKONTERMUTTER
04R		für Modelle mit zusätzlicher Hubbegrenzungseinstellung	MUTTER (zusätzliche Hubbegrenzungsschraube)
05*	◇		LAGER (Kolbenrückseite)
06*	◇		WELLENLAGERBUCHSE (oben)
07*	◇		WELLENLAGERBUCHSE (unten)
08*	◇		AXIALLAGER (Welle)
09*	◇ •	für SS AT054U ÷ SS AT404	STOPFEN
10			ANLAUFSCHEIBE (Welle)
11*	◇ •		O-RING (Anschlagschraube)
11R*	◇ •	für Modelle mit zusätzlicher Hubbegrenzungseinstellung	O-RING (zusätzliche Hubbegrenzungsschraube)
12			KOLBENFÜHRUNG
13		für SS AT054U ÷ SS AT554	DECKELSCHRAUBE (Deckel)
13		für SS AT654	ZUGSTANGE (Deckel)
13,1		für SS AT454 ÷ SS AT654	UNTERLEGSCHNEIBE (Schraube)
13,2		für AT654	MUTTER (Deckel Zugstange)
14*	◇ •		O-RING (Deckel)
14,1*	◇ •	für SS AT454 ÷ SS AT654	O-RING (Gehäuseverlängerung)
15*	◇		LAGER (Kolbenkopf)
16*	◇ •		O-RING (Kolben)
17		max. 12	DRUCKFEDERPATRONE
17,1			
17,2		max. 4	für SS AT054U
17,3			FEDER
18			SICHERUNGSRING (Welle)
19,1			STELLUNGSANZEIGE
19.2 <sup>2)</sup>			MULTIFUNKTIONS-STELLUNGSANZEIGE
20*	◇ •		O-RING (Ritzel unten)
21*	◇ •		O-RING (Ritzel oben)
30			DECKEL
39			SCHRAUBE (Stellungsanzeige)
40			KOLBEN
41			TYPENSCHILD
44			NAMUR-ANSCHLUSSPLATTE
45			SCHRAUBE (Anschlussplatte)
46			O-RING Anschluss 2 (Anschlussplatte)
47			O-RING Anschluss 4 (Anschlussplatte)
50			GEHÄUSE
50,1		für SSAT454÷ SS AT654	GEHÄUSEVERLÄNGERUNGEN
60,1			INTEGRALWELLE
221G		für Modelle mit 50 % zusätzlicher Hubbegrenzungseinstellung .	ANSCHLAGSCHRAUBE (zusätzliche Hubbegrenzungseinstellung)
222G		für Modelle mit 100% zusätzlicher Hubbegrenzungseinstellung .	ANSCHLAGSCHRAUBE (zusätzliche Hubbegrenzungseinstellung)

**ANMERKUNGEN:**

- <sup>1)</sup> \* Empfohlene Ersatzteile.  
Die in den Ersatzteilkits enthaltenen Komponenten sind wie folgt gekennzeichnet:  
◇ im kompletten Ersatzteilkit enthalten  
• im O-Ring-Satz enthalten

- <sup>2)</sup> Auf Anfrage erhältlich

## 9.3 Demontage

→ Die Stückliste finden Sie in Abb. 9-1 und Tabelle 9-2.

### 9.3.1 Ausbau der Stellungsanzeige und des Skalendrings

Siehe Abb. 9-1, Abb. 9-2 und Abb. 9-3.

- Entfernen Sie die Kopfschraube (39), falls vorhanden.
- Heben Sie die Stellungsanzeige (19.1) von der Welle ab. Falls erforderlich, hebeln Sie vorsichtig mit einem Schraubendreher.

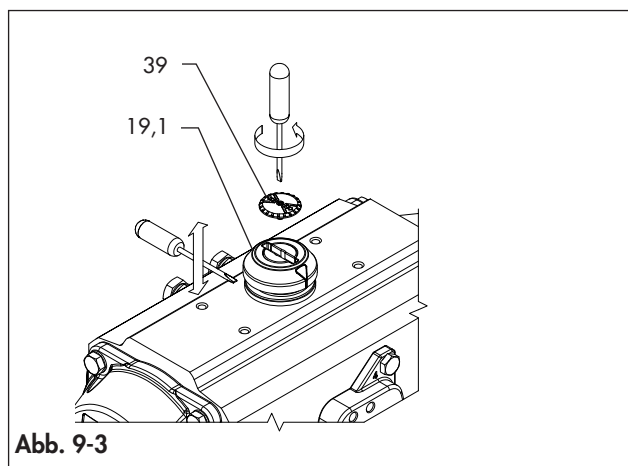


Abb. 9-3

### 9.3.2 Ausbau der Anschlagsschraube

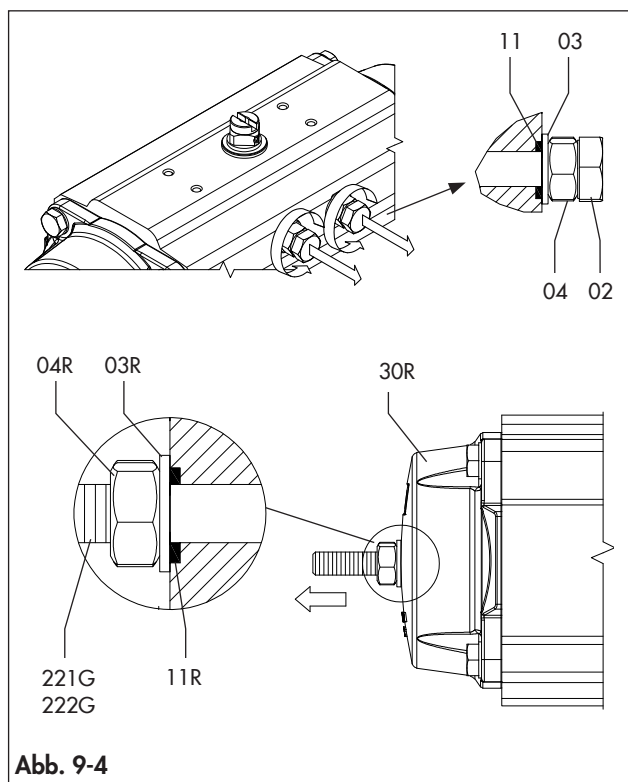


Abb. 9-4

Siehe Abb. 9-1, Abb. 9-2 und Abb. 9-4.

- Entfernen Sie beide Anschlagsschrauben (02) zusammen mit Muttern (04) und Unterlegscheiben (03).
- Entfernen Sie die O-Ringe der Anschlagsschrauben (11).

Bei Antrieb mit zusätzlicher Hubbegrenzungseinstellung (Abb. 9-4):

- Lockern Sie die Mutter (04R),
- Schrauben Sie die Anschlagsschraube (221G/222G) teilweise aus dem Stellantrieb heraus und achten Sie darauf, dass sie nicht mehr am Kolben anliegt.

### 9.3.3 Demontage der Deckel

Siehe Abb. 9-1, Abb. 9-2, Abb. 9-6 und Abb. 9-7.

Demontieren Sie einen Deckel nach dem anderen.

#### ⚠ WARNUNG

##### Verletzungsgefahr durch komprimierte Federn.

Die Deckel stehen aufgrund der komprimierten Federn unter Spannung.

- Trennen Sie vor Beginn von Arbeiten am Stellantrieb alle pneumatischen / hydraulischen / elektrischen Versorgungsleitungen vom Stellantrieb und entlasten Sie das Leistungsmodul vom Druck.
- Vergewissern Sie sich vor der Demontage, dass sich der Stellantrieb in der "Zu"-Stellung (0°) befindet.
- Stellen Sie sicher, dass die Anschlagsschrauben (02) gemäß Abschnitt 9.3.2 korrekt entfernt wurden.

#### ⓘ HINWEIS

##### Gefahr von Schäden an Komponenten durch falsche Demontage.

Bei der Demontage können die durch die ungleichmäßige Krafteinwirkung der komprimierten Federn beschädigt werden.

- Entfernen Sie die Deckel wie in Abb. 9-5 gezeigt, und halten Sie einen konstanten Abstand ( $A = B$ ) zwischen dem Gehäuse des Stellantriebs und der Deckelschnittstelle ein.
- Beachten Sie die in Abb. 9-6 dargestellte Sequenz.

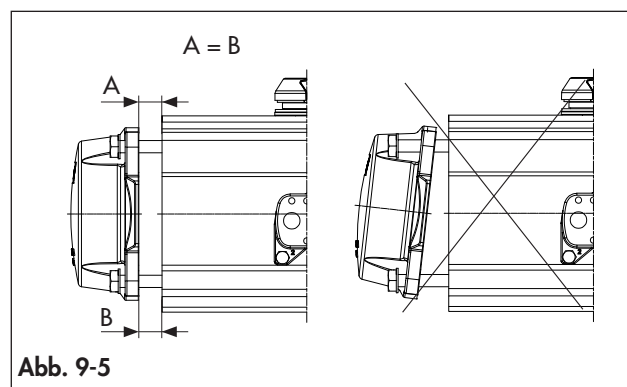
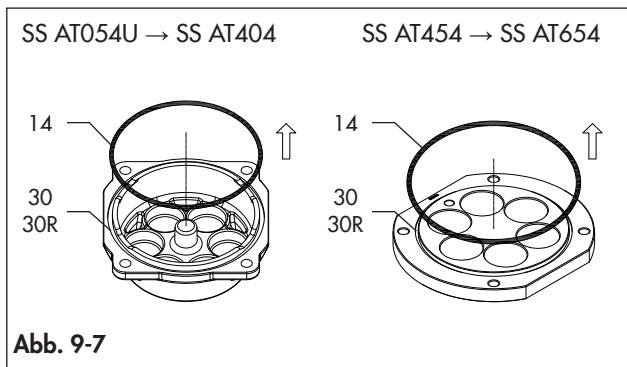
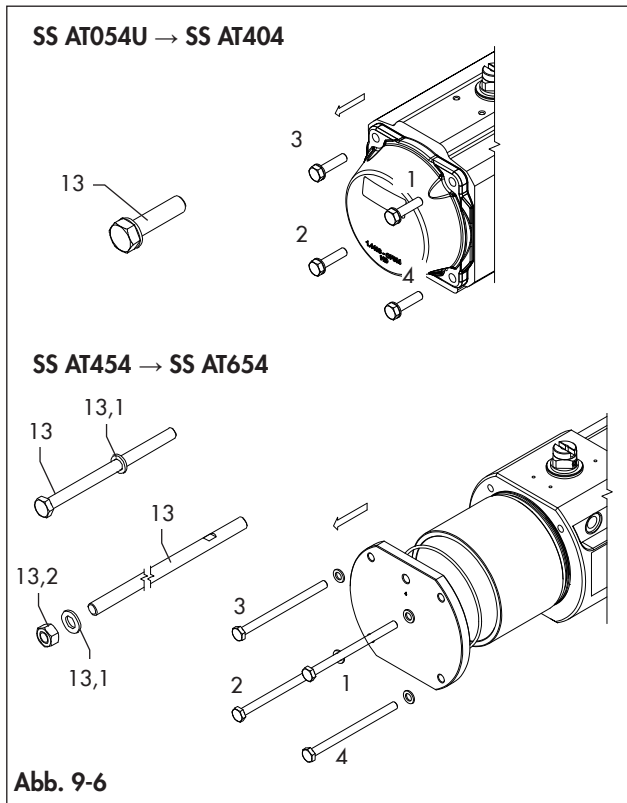


Abb. 9-5



#### Stellantriebe mit Federrücklauf

- Lösen Sie die Kompression der Federn, indem Sie jede Deckelschraube (13) oder Mutter (13.2) um jeweils eine Umdrehung gemäß der in Abb. 9-6 gezeigten Reihenfolge um die in Tabelle 9-3 angegebene Anzahl von Umdrehungen teilweise herausdrehen.

#### **⚠ WARNUNG**

#### **Verletzungsgefahr durch komprimierte Federn.**

Die Deckel stehen unter Spannung, wenn die Federn komprimiert sind.

- ➔ Wenn nach dem Herausdrehen der Schrauben (13) oder der Muttern (13.2) um die in Tabelle 9-3 angegebene Anzahl von Umdrehungen immer noch Kraft auf den Deckel (30/30R) ausgeübt wird, ist möglicherweise die Druckfederpatrone beschädigt oder die Kolben sind nicht vollständig geschlossen: Stoppen Sie die Demontage und wenden Sie sich an AIR TORQUE.

**Tabelle 9-3**

STELLANTRIEBS-MODELL	ANZAHL DER UMDREHUNGEN FÜR SCHRAUBEN/ZUGSTANGEN (13) ODER MUTTERN (13.2)
SS AT054U	26 ÷ 28 Umdrehungen
SS AT104	5 ÷ 7 Umdrehungen
SS AT204	
SS AT254	
SS AT304	
SS AT404	
SS AT454	
SS AT554	
SS AT654	

- Drehen Sie die Deckelschrauben (13) oder Muttern (13.2) vollständig heraus und entfernen Sie sie.
- Entfernen Sie, falls vorhanden, die Zugstangen (13).
- Entfernen Sie die Deckel (30/30R).
- Entfernen Sie die Druckfederpatronen (17).
- Entfernen Sie die O-Ringe (14). (Abb. 9-7)

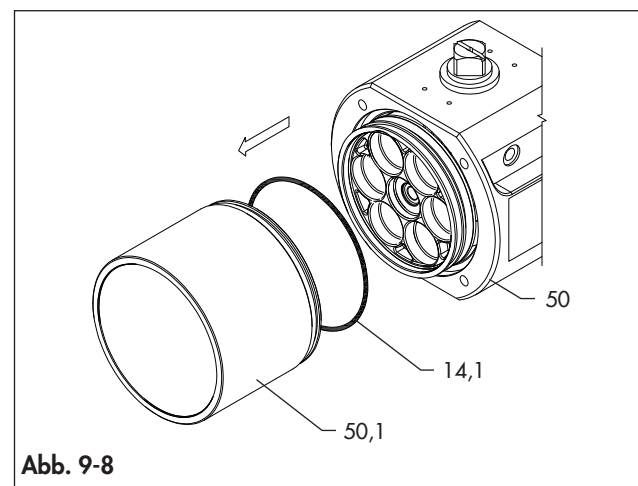
#### Doppeltwirkende Stellantriebe

- Schrauben Sie die Deckelschrauben (13) oder Muttern (13.2) gemäß der in Abb. 9-5 gezeigten Sequenz vollständig heraus.
- Entfernen Sie die Deckel (30/30R).
- Entfernen Sie die O-Ringe (14). (Abb. 9-7)

### 9.3.4 Demontage der Kolben

Siehe Abb. 9-1, Abb. 9-2, Abb. 9-8 und Abb. 9-9.

- Entfernen Sie die Gehäuseverlängerungen (50.1) und O-Ringe (14.1) von beiden Seiten des Gehäuses (50), falls vorhanden. (Abb. 9-8)



- Halten Sie das Gehäuse (50) mit einem Schraubstock oder einer ähnlichen Vorrichtung fest und drehen Sie die Welle (60.1), bis die Kolben (40) ausgerastet sind.
- Entfernen Sie die O-Ringe (16), die Kolbenböden (05) und die Kolbenkopflager (15).

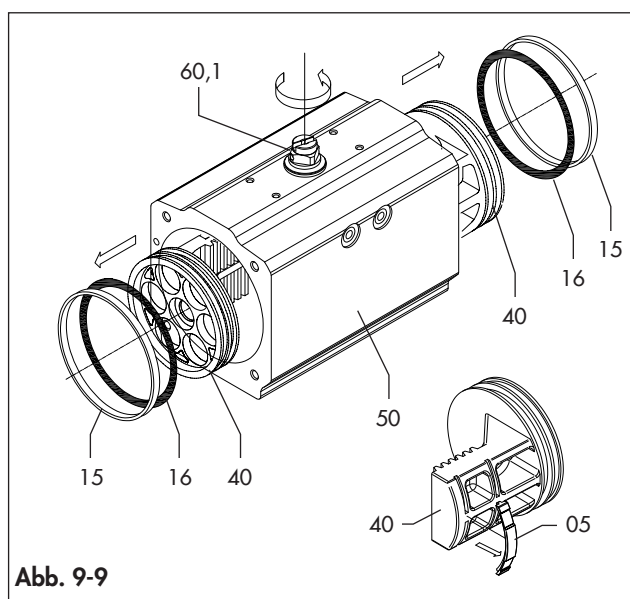


Abb. 9-9

### 9.3.5 Demontage der Welle

Siehe Abb. 9-1, Abb. 9-2 und Abb. 9-10.

#### ! HINWEIS

**Gefahr von Schäden an der Federklammer durch falsche Demontage.**

Bei der Demontage kann der Spiralring (18) bei unvorsichtiger Handhabung überbeansprucht werden.

- ➔ Verwenden Sie geeignetes Werkzeug zur Demontage der Federklammer.
- ➔ Beachten Sie die bei AIR TORQUE erhältliche Demontage- und Montageanleitung für Spiralringe.

- Entfernen Sie den Spiralring (18) mit Hilfe eines geeigneten Schraubendrehers.

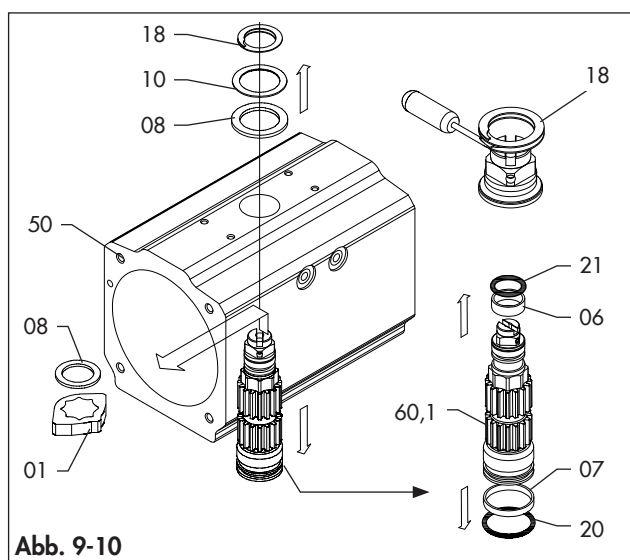


Abb. 9-10

- Entfernen Sie die Anlaufscheibe (10) und das externe Axiallager (08).

- Drücken Sie den oberen Teil der Welle (60,1) nach unten, bis er teilweise aus dem Gehäuseboden herausragt, und entfernen Sie das innere Axiallager (08) und den Octi-Nocken (01).
- Schieben Sie die Welle (60,1) vollständig aus dem Gehäuse heraus.  
Klopfen Sie bei Bedarf vorsichtig mit einem Kunststoffhammer auf die Oberseite der Welle (60,1).
- Entfernen Sie das obere Lager (06) und das untere Lager (07) der Welle.
- Entfernen Sie den oberen O-Ring (21) und den unteren O-Ring (20) der Welle.

## 9.4 Servicearbeiten

Prüfen und reinigen Sie jede einzelne Komponente.

Überprüfen, reinigen und ersetzen Sie Schrauben und Muttern, falls erforderlich.

Entsorgen Sie die beschädigten Weichkomponenten und ersetzen Sie diese aus dem Ersatzteilkit.

- ➔ Beachten Sie das Datenblatt des Ersatzteilkits [RP10600E] und die Hinweise zur Lagerung von Gummikomponenten [T 3.3.3.1EN].

Reinigen und schmieren Sie jedes O-Ring-Gehäuse.

- ➔ Siehe Abschnitt 15.3 "Schmierstoffe".

## 9.5 Wiederausammenbau

Gehen Sie für die Standardmontage der "S"-Serie (AS-ST-Code auf dem Typenschild angegeben) wie folgt vor.

- ➔ Bei Stellantrieben mit abweichender Funktion/Drehung ist das technische Datenblatt von TYAS zu beachten.
- ➔ Die jeweiligen Montagecodes für die Stellantriebe finden Sie im Katalog SS-E.

#### ! HINWEIS

**Beschädigung des Stellantriebs durch ungeeignete Schmierstoffe!**

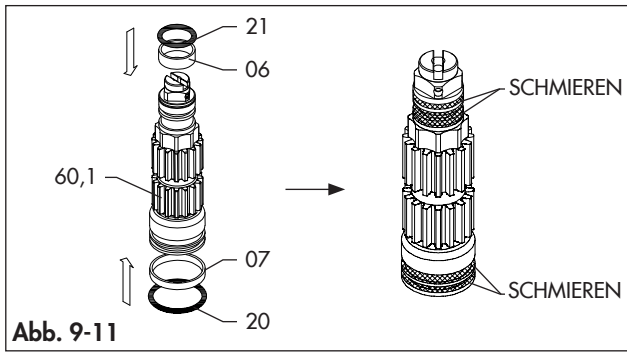
Der Werkstoff des Stellantriebs erfordert bestimmte Schmierstoffe.

- ➔ Verwenden Sie nur von AIR TORQUE freigegebene Schmierstoffe. Siehe Abschnitt 15.3 "Schmierstoffe".

### 9.5.1 Wiedereinbau der Welle

Siehe Abb. 9-1, Abb. 9-11, Abb. 9-12 und Abb. 9-13.

- Setzen Sie das obere Lager (06) und das untere Lager (07) der Welle auf.
- Schmieren und setzen Sie den oberen O-Ring (21) und den unteren O-Ring (20) der Welle ein.
- Schmieren Sie die Außenfläche der auf die Welle (60,1) aufgesetzten Lager und O-Ringe gemäß Abb. 9-11.



- Stecken Sie die Welle (60.1) teilweise in das Gehäuse (50). (Abb. 9-12)
- Stecken Sie den Octi-Nocken (01) durch das Gehäuse (50) auf die Welle (60.1). Siehe Abb. 9-13 für die korrekte Platzierung des Octi-Nockens (01).
- Setzen Sie das innere Axiallager (08) ein.
- Führen Sie die Welle (60.1) ganz in das Gehäuse (50) ein.
- Setzen Sie das äußere Axiallager (08) und die Anlaufscheibe (10) ein.

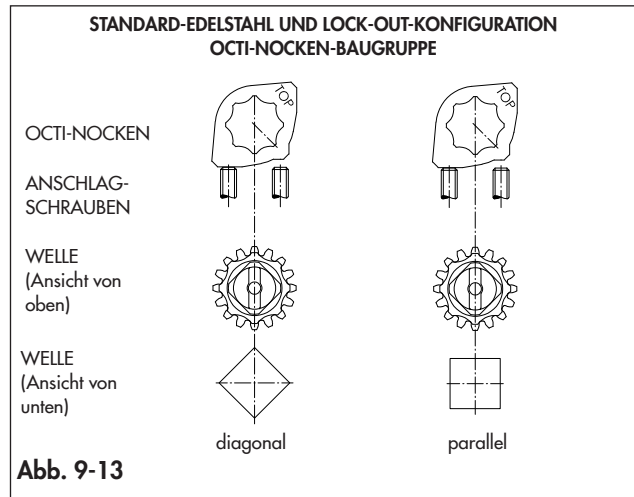
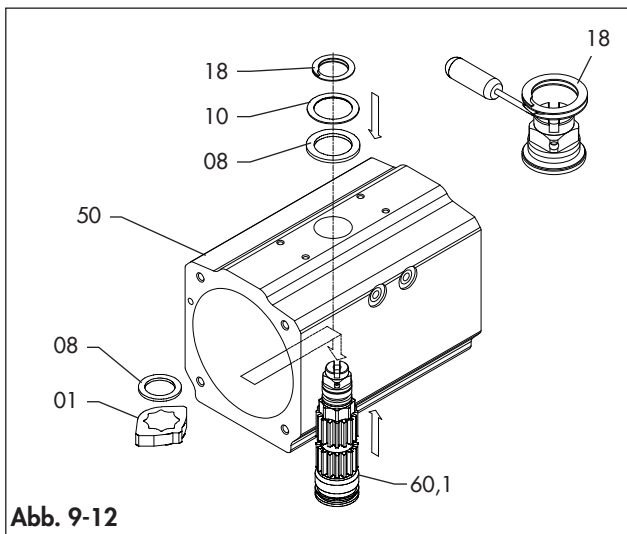
**HINWEIS**

**Gefahr von Schäden an der Federklammer durch falsche Montage.**

Beim Wiedereinbau kann die Federklammer (18) bei unvorsichtiger Handhabung überbeansprucht werden.

- ➔ Verwenden Sie geeignetes Werkzeug zum Wiedereinbau der Federklammer.
- ➔ Ersetzen Sie die Federklammer (18), wenn sie überbeansprucht wurde und sich gelockert hat.
- ➔ Hinsichtlich der Spiralfederklammer (18) beachten Sie die bei AIR TORQUE erhältliche Anleitung zur Demontage und Montage.

- Setzen Sie die Spirallringe (18) mit Hilfe eines geeigneten Schraubendrehers auf.



**9.5.2 Wiedereinbau der Kolben**

Siehe Abb. 9-1, Abb. 9-2 und Abb. 9-14 bis Abb. 9-18.

Gehen Sie wie folgt vor, um den Kolben des Standard-Stellantriebs der "S"-Serie mit einem Drehwinkel von 90° und im Uhrzeigersinn zum Schließen wieder zusammenzubauen. Bei Stellantrieben mit abweichender Funktion/Drehung ist das technische Datenblatt von TYAS zu beachten.

- Schmieren Sie die O-Ringe (16), die Kolbenrücken (05) und die Kopflager (15) und setzen Sie sie auf die Kolben (40).
- Schmieren Sie die Innenfläche des Gehäuses (50) und die Zähne der Zahnstange des Kolbens (40).
- Stecken Sie die Buchsenverbindung der Antriebswelle (60.1) in eine ordnungsgemäß befestigte Kupplungsverbindung. (Abb. 9-15)
- Stellen Sie sicher, dass sich der Octi-Nocken (01) in der richtigen Position gemäß Abb. 9-15 befindet.
- Drehen Sie das Gehäuse (50) um 40°-45° im Uhrzeigersinn von oben gesehen, wie in Abb. 9-16 gezeigt.
- Führen Sie die beiden Kolben (40) gleichzeitig in das Innere des Gehäuses (50) ein und drücken Sie, bis die Kolben einrasten.
- Drehen Sie dann das Gehäuse (50) von oben gesehen gegen den Uhrzeigersinn bis zum Ende des Hubs.



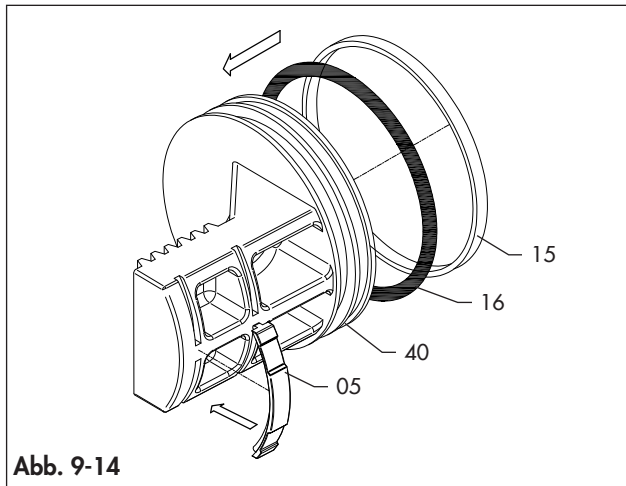


Abb. 9-14

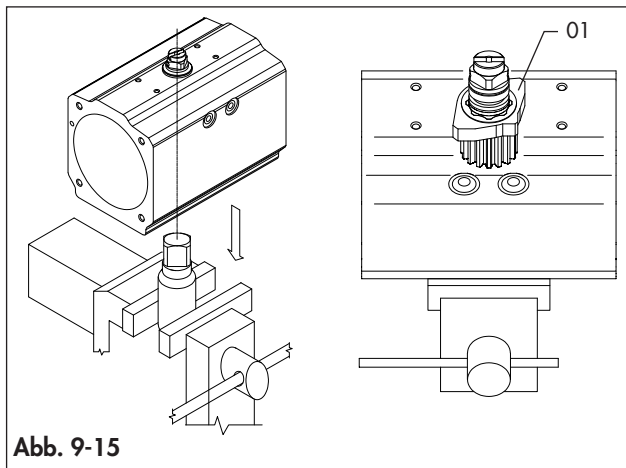


Abb. 9-15

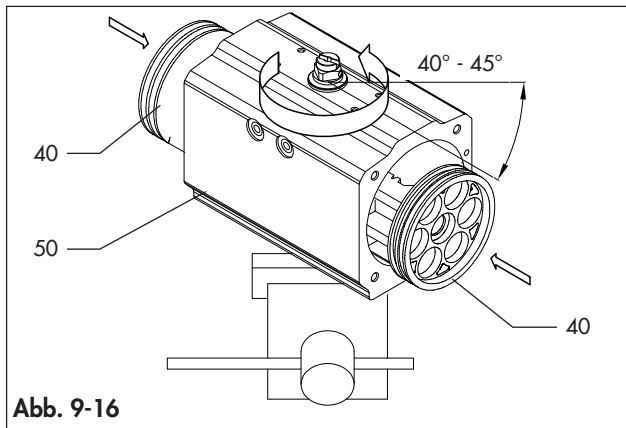


Abb. 9-16

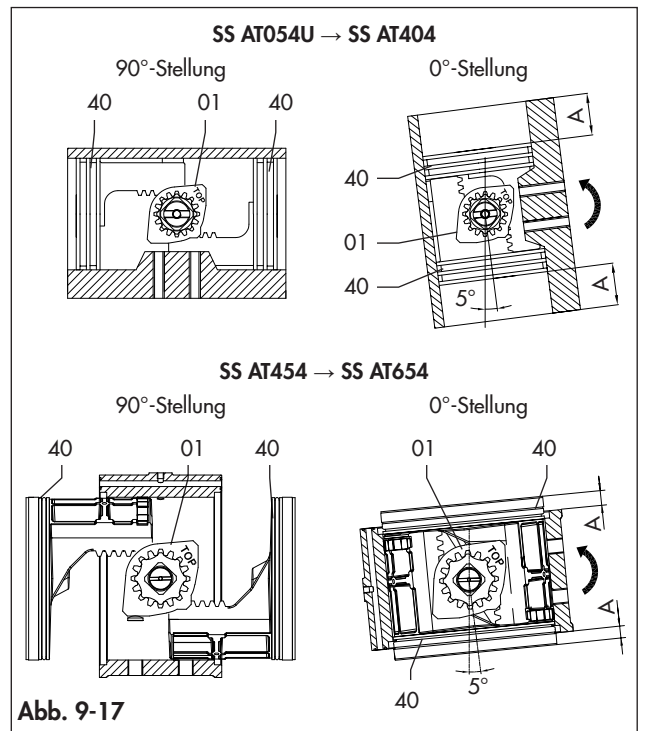


Abb. 9-17

- Bei vollständig geschlossenen Kolben (0°-Stellung) gemäß Abb. 9-17, bezogen auf die Achse des Gehäuses, muss die erreichte Drehung etwa zwischen 0° und 5° liegen:
- Bei vollständig geschlossenen Kolben (0°-Stellung) gemäß Abb. 9-17 muss das Maß "A" auf beiden Seiten gleich sein

### 9.5.3 Wiedereinbau der Deckel

Montieren Sie einen Deckel (30/30R) nach dem anderen.

- Bei Antrieb mit zusätzlicher Hubbegrenzungseinstellung:
  - Befestigen Sie die Anschlagsschrauben (221G/222G) in den Deckeln (30) und richten Sie dabei den Schraubenkopf an der Deckelfläche aus, wie in Abb. 9-18 gezeigt.
  - Schmieren und platzieren Sie die O-Ringe (11R),
  - Setzen Sie die Unterlegscheibe (03R) auf und ziehen Sie die Muttern (04R) teilweise ab.
- ➔ Siehe das technische Datenblatt [T.D.S. 2.1.5.1.3] für die Komponenten der zusätzlichen Hubbegrenzungseinstellung.

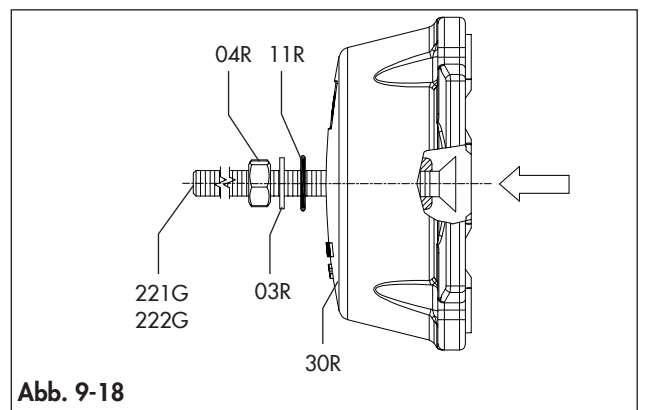


Abb. 9-18

- Bringen Sie bei den Modellen SS AT454 bis SS AT654 die Stellantriebe vorsichtig in eine vertikale Position, wie in Abb. 9-19 gezeigt:
  - Fetten Sie die Innenfläche der Gehäuseverlängerung (50.1) erneut.
  - Beim Modell SS AT454 und SS AT554 fetten und setzen Sie den O-Ring (14.1) im Gehäuse über der Gehäuseverlängerung (50.1) ein,
  - Beim Modell SS AT654 fetten Sie die O-Ringe (14.1) und setzen Sie sie im Gehäuse (50) ein.
  - Setzen Sie die Gehäuseverlängerung (50.1) auf das Gehäuse (50) und achten Sie darauf, dass der O-Ring (14.1) nicht beschädigt wird.

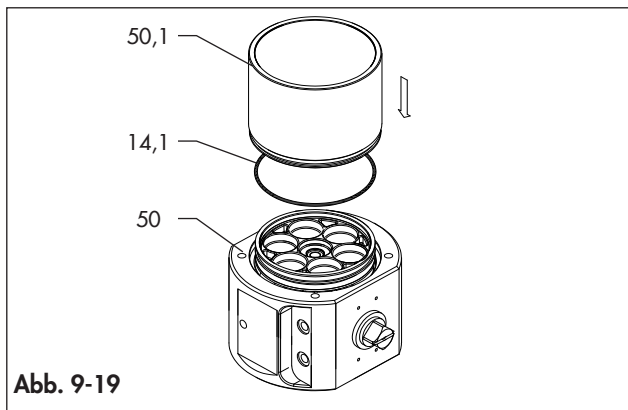


Abb. 9-19

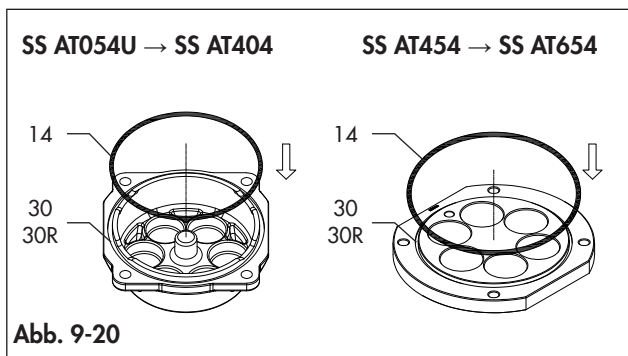


Abb. 9-20

- Legen Sie den O-Ring (14) der Deckel in die Nut, wie in Abb. 9-20 gezeigt, und achten Sie darauf, dass der O-Ring stabil in seinem Gehäuse sitzt.
- Bringen Sie den Stellantrieb in die vertikale Position gemäß Abb. 9-19.
- Legen Sie bei einem Stellantrieb mit Federrücklauf die richtige Anzahl von Druckfederpatronen in die richtige Position, wie in Tabelle 9-4, Abb. 9-22 und Abb. 9-23 je nach Stellantriebsmodell angegeben.

Tabelle 9-4

FEDERTYP FÜR MODELL SS AT054U				
Federsatz	Seite B		Seite A	
	Innen	Außen	Innen	Außen
S1	1 (grün)	/	/	2 (schwarz)
S2	/	2 (schwarz)	/	2 (schwarz)
S3	/	2 (schwarz)	/	3 (rot)
S4	/	3 (rot)	/	3 (rot)
S5	/	3 (rot)	1 (grün)	2 (schwarz)
S6	1 (grün)	2 (schwarz)	1 (grün)	2 (schwarz)
S7	1 (grün)	2 (schwarz)	1 (grün)	3 (rot)
S8	1 (grün)	3 (rot)	1 (grün)	3 (rot)

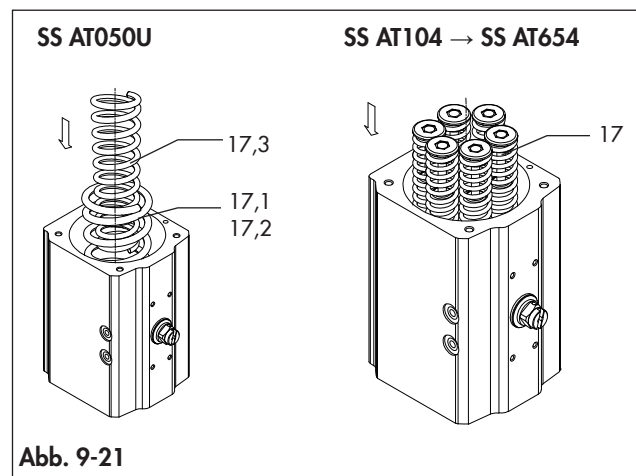


Abb. 9-21

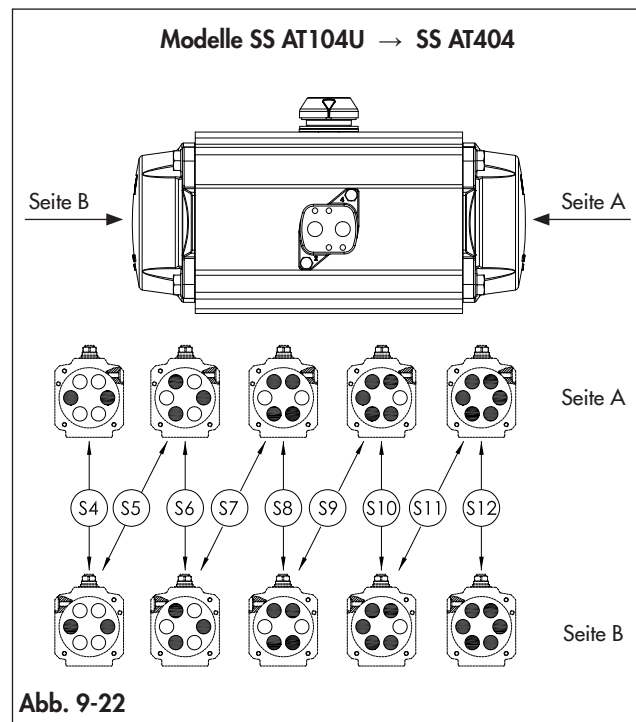


Abb. 9-22



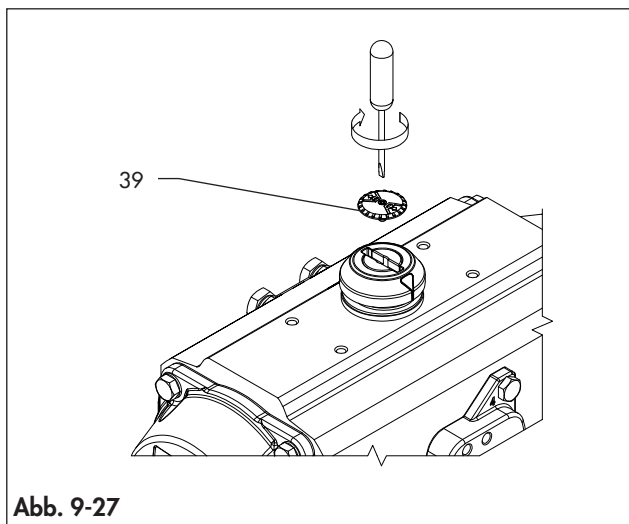


Abb. 9-27

### 9.5.5 Wiedereinbau der Anschlagsschrauben-Baugruppe

Siehe Abb. 9-1 und Abb. 9-28.

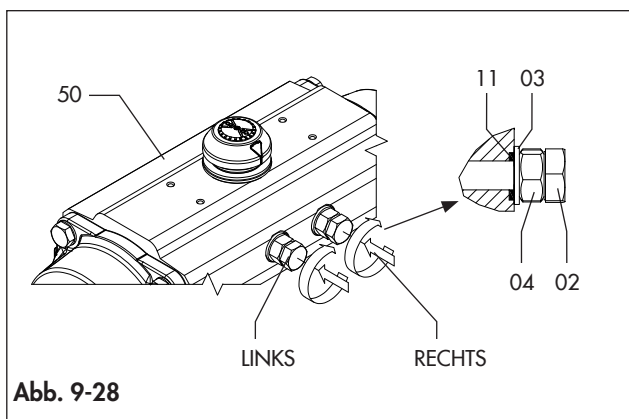


Abb. 9-28

- Setzen Sie auf beide Anschlagsschrauben (02), die Mutter (04), die Unterlegscheibe (03) und den O-Ring (11) ein.
- Setzen Sie die Anschlagsschrauben (02) in das Gehäuse (50) ein.

### 9.5.6 Hubeinstellung

Siehe Abb. 9-1 und Abb. 9-24.

#### „Zu“-Stellung

- Drehen Sie bei Stellantrieb in „Zu“-Stellung (0°-Stellung) unter Beachtung von Abb. 9-15 für die Kolbenposition die rechte Anschlagsschraube (02) jeweils 1 Umdrehung nach rechts oder nach links, bis die gewünschte Anschlagposition erreicht ist. Bei einem Stellantrieb mit Federrücklauf kann eine Druckluftversorgung erforderlich sein.

#### ! WARNUNG

#### Verletzungsgefahr durch Druckluftversorgung.

Die Anschlagsschrauben sind noch nicht richtig angezogen. Jede Druckluftversorgung kann die Anschlagsschrauben aus dem Gehäuse des Stellantriebs herausdrücken.

- ➔ Bevor Sie mit der Druckbeaufschlagung des Stellantriebs beginnen, stellen Sie sicher, dass die Anschlagsschrauben mindestens um einen Länge gleich dem Schraubendurchmesser eingedreht sind. Siehe „Anzugsdrehmomente“ (Tabelle 15.3) zu den Schraubenabmessungen.

- Halten Sie die Anschlagsschraube (02) in Position und ziehen Sie die Anschlagmutter (04) an, um die Anschlagsschraube (02) zu sichern.

- ➔ Siehe Abschnitt 15.2 „Anzugsdrehmomente“. (Tabelle 15.3)

#### „Auf“-Stellung

- Drehen Sie bei Stellantrieb in „Auf“-Stellung (90°-Stellung) die linke Anschlagsschraube (02) jeweils 1 Umdrehung nach rechts oder nach links, bis die gewünschte Anschlagposition erreicht ist.

- Halten Sie die Anschlagsschraube (02) in Position und ziehen Sie die Anschlagmutter (04) an, um die Anschlagsschraube (02) zu sichern.

- ➔ Siehe Abschnitt 15.2 „Anzugsdrehmomente“. (Tabelle 15.3)

- Regeln Sie die zusätzliche Hubbegrenzungseinstellung, falls vorhanden.

- ➔ Siehe das technische Datenblatt T.D.S. 2.1.5.1.3 für die zusätzliche Hubbegrenzungseinstellung.

### 9.5.7 Ventil und Stellantrieb zusammenbauen

Siehe Abschnitt 5.3 „Montage des Stellantriebs auf dem Ventil“.

## 10 Außerbetriebnahme

Die in diesem Abschnitt beschriebenen Arbeiten dürfen nur von geschultem und qualifiziertem Personal durchgeführt werden.

### ⚠ GEFAHR

#### **Berstgefahr durch unsachgemäßes Öffnen von unter Druck stehenden Geräten oder Komponenten.**

Pneumatische Stellantriebe sind Druckgeräte, die bei unsachgemäßer Handhabung bersten können. Umherfliegende Splitter oder Komponenten können schwere Verletzungen oder sogar den Tod verursachen.

- ➔ Trennen Sie vor Beginn von Arbeiten am Stellantrieb alle pneumatischen / hydraulischen / elektrischen Versorgungsleitungen und entlasten Sie den Stellantrieb vom Druck.

### ⚠ WARNUNG

#### **Verletzungsgefahr durch vorgespannte und komprimierte Federn.**

Die Deckel stehen aufgrund der komprimierten Federn unter Spannung. Darüber hinaus kann eine unsachgemäße Demontage der Druckfederpatronen zu schweren Verletzungen führen.

- ➔ Trennen Sie vor Beginn von Arbeiten am Stellantrieb alle pneumatischen / hydraulischen / elektrischen Versorgungsleitungen und entlasten Sie den Stellantrieb vom Druck.
- ➔ Stellen Sie sicher, dass sich der Stellantrieb in der "Zu"-Stellung (0°) befindet.

### ⚠ WARNUNG

#### **Verletzungsgefahr beim Entlüften des Stellantriebs.**

Bei der pneumatischen Ausführung wird der Stellantrieb mit Luft betrieben. Dadurch wird während des Betriebs Luft abgesaugt.

- ➔ Tragen Sie bei Arbeiten in der Nähe des Stellantriebs Augen- und Gehörschutz.

### ⚠ WARNUNG

#### **Quetschgefahr durch bewegliche Teile.**

Der Stellantrieb und die Ventilbaugruppe enthalten bewegliche Teile, die beim Hineingreifen zu Quetschungen führen können.

- ➔ Berühren Sie keine beweglichen Teile und stecken Sie nicht Ihre Hände oder Finger in diese.
- ➔ Trennen Sie vor Beginn von Arbeiten am Stellantrieb alle pneumatischen / hydraulischen / elektrischen Versorgungsleitungen und entlasten Sie den Stellantrieb vom Druck.
- ➔ Behindern Sie die Bewegung des Ritzels und der Kolben nicht durch Einführen von Gegenständen in den Stellantrieb.

### ⓘ HINWEIS

#### **Beschädigung des Stellantriebs durch zu hohe oder zu niedrige Anzugsdrehmomente!**

Beachten Sie die angegebenen Drehmomente zum Anziehen der Komponenten des Stellantriebs (Schrauben und Muttern). Zu hohe Anzugsdrehmomente führen zu einem schnelleren Verschleiß der Teile. Zu leicht angezogene Bauteile können dazu führen, dass sich Bauteile lockern.

- ➔ Siehe Abschnitt 15.2 "Anzugsdrehmomente".

Um den Stellantrieb für Servicearbeiten oder vor der Demontage vom Ventil außer Betrieb zu nehmen, gehen Sie wie folgt vor:

1. Setzen Sie das Ventil und sein Zubehör in einer sicheren Position außer Betrieb. Beachten Sie die beim Ventilhersteller erhältliche Dokumentation.
2. Trennen Sie die pneumatische/elektrische Versorgung, um den Stellantrieb drucklos zu machen. Im Falle eines ein-fachwirkenden Stellantriebs stellen Sie sicher, dass der Stellantrieb die Sicherheitsstellung erreicht, sobald er drucklos ist.



## 11 Demontage

Die in diesem Abschnitt beschriebenen Arbeiten dürfen nur von geschultem und qualifiziertem Personal durchgeführt werden.

Vergewissern Sie sich vor der Demontage vom Ventil, dass der Stellantrieb außer Betrieb gesetzt ist. Siehe Abschnitt 10 "Außerbetriebnahme".

### ⚠ GEFAHR

**Berstgefahr durch unsachgemäßes Öffnen von unter Druck stehenden Geräten oder Komponenten.**

Pneumatische Stellantriebe sind Druckgeräte, die bei unsachgemäßer Handhabung bersten können. Umherfliegende Splitter oder Komponenten können schwere Verletzungen oder sogar den Tod verursachen. Vor Arbeiten am Stellantrieb:

- Trennen Sie vor Beginn von Arbeiten am Stellantrieb alle pneumatischen / hydraulischen / elektrischen Versorgungsleitungen und entlasten Sie den Stellantrieb vom Druck.

### ⚠ WARNUNG

**Verletzungsgefahr beim Entlüften des Stellantriebs.**

Bei der pneumatischen Ausführung wird der Stellantrieb mit Luft betrieben. Dadurch wird während des Betriebs Luft abgesaugt.

- Tragen Sie bei Arbeiten in der Nähe des Stellantriebs Augen- und Gehörschutz.

### ⚠ WARNUNG

**Verletzungsgefahr durch vorgespannte und komprimierte Federn.**

Die Deckel stehen aufgrund der komprimierten Federn unter Spannung. Darüber hinaus kann eine unsachgemäße Demontage der Druckfederpatronen zu schweren Verletzungen führen.

- Trennen Sie vor Beginn von Arbeiten am Stellantrieb alle pneumatischen / hydraulischen / elektrischen Versorgungsleitungen und entlasten Sie den Stellantrieb vom Druck.
- Stellen Sie sicher, dass sich der Stellantrieb in der "Zu"-Stellung (0°) befindet.

### ⚠ WARNUNG

**Quetschgefahr durch bewegliche Teile.**

Der Stellantrieb und die Ventilbaugruppe enthalten bewegliche Teile, die beim Hineingreifen zu Quetschungen führen können.

- Berühren Sie keine beweglichen Teile und stecken Sie nicht Ihre Hände oder Finger in diese.
- Trennen Sie vor Beginn von Arbeiten am Stellantrieb alle pneumatischen / hydraulischen / elektrischen Versorgungsleitungen und entlasten Sie den Stellantrieb vom Druck.
- Behindern Sie die Bewegung des Ritzels und der Kolben nicht durch Einführen von Gegenständen in den Stellantrieb.

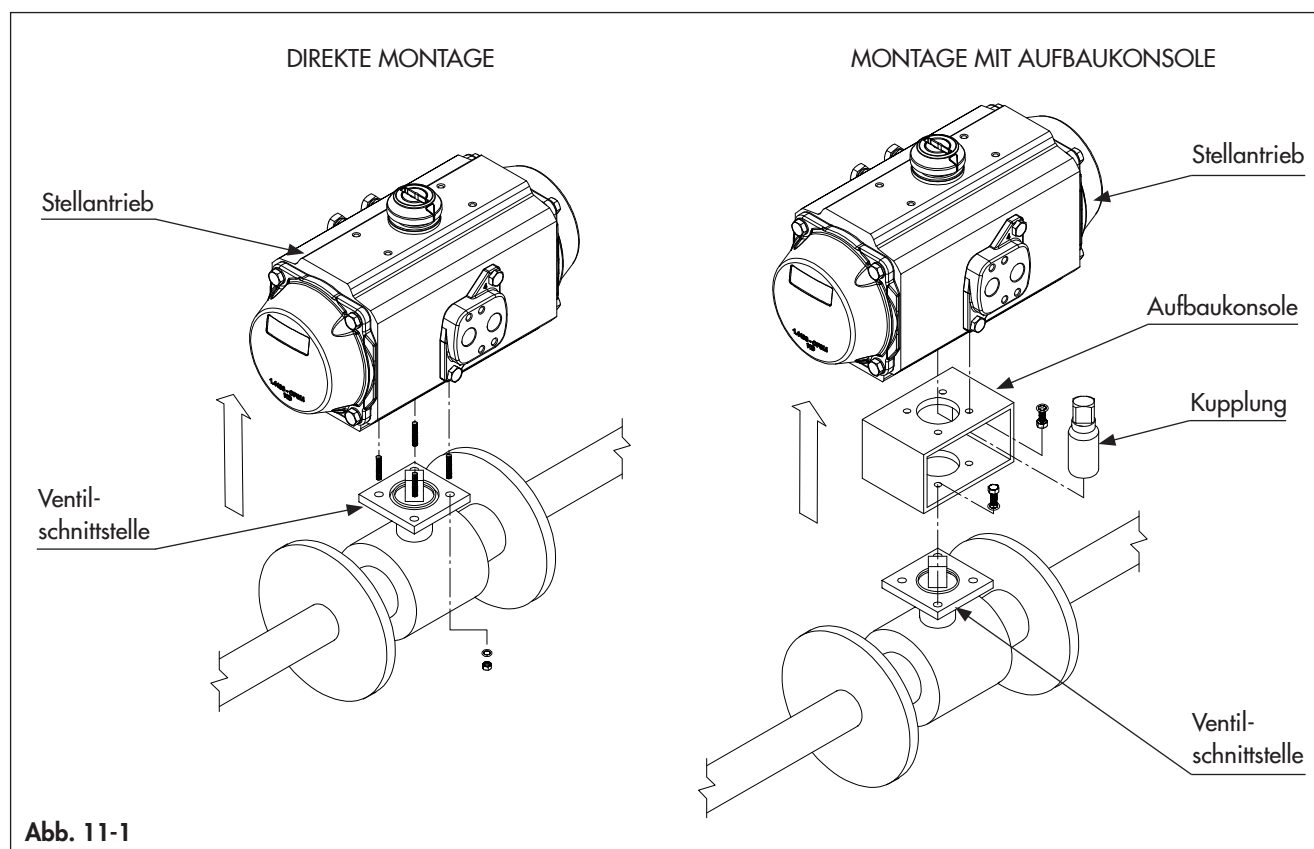


Abb. 11-1

## Demontage

Gehen Sie wie folgt vor, um den Stellantrieb gemäß Abb. 11-1 vom Ventil zu demontieren, wobei Sie darauf achten müssen, die Anlage nicht zu gefährden:

1. Trennen Sie die elektrische/pneumatische/hydraulische Energieversorgung von den Stellantrieben und stellen Sie sicher, dass der Antrieb selbst drucklos ist.
2. Trennen Sie alle elektrischen Verdrahtungen der Steuer- oder Signalgeräte, falls vorhanden.  
→ Beachten Sie die Dokumentation der Steuer- oder Signalgeräte zur sicheren Demontage.
3. Entfernen Sie die Schrauben und Muttern vom Ventilflansch und nehmen Sie den Stellantrieb vom Ventil ab. Die korrekten Anzugsdrehmomente finden Sie in der ISO 5211.
4. Entfernen Sie die Kupplung.
5. Entfernen Sie die Aufbaukonsole vom Stellantrieb, falls vorhanden.
6. Entfernen Sie die Steuer- oder Signalgeräte, falls vorhanden.  
→ Beachten Sie die Dokumentation der Steuer- oder Signalgeräte zur sicheren Demontage.



## 12 Reparatur

Wenn der Stellantrieb nicht entsprechend seiner ursprünglichen Auslegung oder gar nicht funktioniert, ist er defekt und muss repariert oder ausgetauscht werden.

---

### **! HINWEIS**

***Gefahr der Beschädigung des Stellantriebs durch unsachgemäße Reparaturarbeiten.***

- *Führen Sie keine eigenmächtigen Reparaturarbeiten durch.*
  - *Wenden Sie sich für Reparaturarbeiten an den AIR TORQUE-Kundendienst Service([info@airtorque.de](mailto:info@airtorque.de)).*
-



## 13 Entsorgung

Am Ende ihres Lebenszyklus können AIR TORQUE-Stellantriebe komplett demontiert und die Komponenten nach den verschiedenen Materialien sortiert entsorgt werden.

→ Beachten Sie die örtlichen, nationalen und internationalen Abfallvorschriften.

Alle Materialien wurden so ausgewählt, dass sie die Umwelt möglichst wenig belasten und die Gesundheit und Sicherheit des Personals während der Installation und Wartung nicht beeinträchtigen.

Öle, Fette und elektrische Komponenten müssen vor der Entsorgung möglicherweise besonders behandelt werden.

→ Wenden Sie sich an Abfallentsorgungsunternehmen und/oder an die örtlichen Behörden.

### **⚠ WARNUNG**

**Verletzungsgefahr durch vorgespannte und komprimierte Federn.**

Die Deckel stehen aufgrund der komprimierten Federn unter Spannung. Darüber hinaus kann eine unsachgemäße Demontage der Druckfederpatronen zu schweren Verletzungen führen.

→ Trennen Sie vor Beginn von Arbeiten am Stellantrieb alle pneumatischen / hydraulischen / elektrischen Versorgungsleitungen und entlasten Sie den Stellantrieb vom Druck.

→ Stellen Sie sicher, dass sich der Stellantrieb in der "Zu"-Stellung (0°) befindet.

→ Demontieren Sie keine einzelnen Druckfederpatronen.

→ Für den Service der Druckfederpatronen wenden Sie sich an AIR TORQUE.

Die Entsorgung darf nur von geschultem und qualifiziertem Personal durchgeführt werden.

- Nehmen Sie den Stellantrieb außer Betrieb und bauen Sie ihn aus (siehe Kapitel 10 "Außerbetriebnahme" und Kapitel 11 "Ausbau").
- Schaffen Sie einen großen Bereich um den Stellantrieb, um unter sicheren Bedingungen ohne Hindernisse zu arbeiten, die den Entsorgungsvorgang beeinträchtigen können.
- Demontieren Sie den Stellantrieb und sortieren Sie die Komponenten nach den verschiedenen Materialien.



## 14 Zertifikate

Die folgenden Zertifikate und Dokumente sind bei AIR TORQUE erhältlich:

- EU-Konformitätserklärung (Seite 14-2),
- ATEX-Richtlinie 2014/34/EU,
- SIL-Zertifikat,
- Maschinenrichtlinie 2006/42/EG,
- DNV-Typenzulassung,
- Schutzart IP67 und IP68,
- TR CU 010/2011,
- TR CU 012/2011.

**EU DECLARATION OF CONFORMITY**  
**In accordance with**  
**Machinery Directive 2006/42/EC**  
**Atex Directive 2014/34/EU**  
**Pressure Equipment Directive (PED) 2014/68/EU**

We: AIR TORQUE S.p.A. Via dei Livelli di Sopra, 8/11 - 24060 Costa di Mezzate (BG) Italy declare:

**Machinery Directive 2006/42/EC (Art. 13)**

**Declaration of incorporation of the partly completed machine (Annex II part B)**

With reference to the *Machinery Directive 2006/42/CE* (Art. 2 point g), the pneumatic actuators produced by Air Torque Spa listed below can be classified as "Partly completed machine".

We hereby declare that the products specified below meet the basic health and safety requirements.

Before the actuators are put into operation, the machine into which the actuators will be installed, shall fulfil with the requirements of the *Directive 2006/42/CE*.

**Description of the product line:**

Pneumatic actuator Air Torque Stainless Steel Series

**Type:**

Double acting "D" and spring return "S".

**Actuator models:**

SA/SAP/SB/SBP/SBV/SC/SCP/SCV AT054U S/D ÷ AT654 S/D (including the product variations).

**Serial number:**













Each Air Torque Stainless Steel actuator has a serial number for traceability.

For the use, installation and maintenance of the actuators described above, see the instructions contained into the Manual IMAT SS.

**Atex Directive 2014/34/EU** (See EU Declaration of Conformity SN\_ATX19AT-RP)

The pneumatic actuators produced by Air Torque Spa (Series Sxx ATxxxx) are designed, produced and classified according to Atex Directive 2014/34/EU (see actuator label and safety instructions); their use in areas with potentially explosive atmosphere is subject to the classification indicated on the label and in compliance with the relevant ATEX safety instructions.

**Protection** (Series Sxx ATxxxx)

	Execution LLT2, LLT, ST	Execution HT
Group I (Mine)	CE  I M2 Ex h I Mb X	CE  I M2 Ex h I Mb X
Group IIB (Gas)	CE  II 2 G Ex h IIB T6...T5 Gb X	CE  II 2 G Ex h IIB T6...T3 Gb X
Group IIIC (Dust)	CE  II 2 D Ex h IIIC T85°C...T95°C Db X	CE  II 2 D Ex h IIIC T85°C...T165°C Db X
Group I (Mine)	CE  I M2 Ex h I Mb X	CE  I M2 Ex h I Mb X
Group IIC (Gas)	CE  II 2 G Ex h IIC T6...T5 Gb X	CE  II 2 G Ex h IIC T6...T3 Gb X
Group IIIC (Dust)	CE  II 2 D Ex h IIIC T85°C...T95°C Db X	CE  II 2 D Ex h IIIC T85°C...T165°C Db X

Compliance has been verified on the basis of the requirements of the standards or normative documents indicated below:

- |   |   |
|---|---|
| <input type="checkbox"/> EN 1127-1:2011   | <input type="checkbox"/> EN 15714-3:2009  |
| <input type="checkbox"/> EN 80079-36:2016 | <input type="checkbox"/> EN 80079-37:2016 |

**Pressure equipment directive (PED) 2014/68/EU**

The pneumatic actuators produced by Air Torque Spa (Series Sxx ATxxxx) are designed according to the criteria of Article 1 paragraph 2. j) ii) and suitable to be used with **non dangerous** fluids of the Group 2; therefore, according to directive 2014/68/EU, they are not to be considered pressure equipments.

Signed:

Name: A. Marinoni



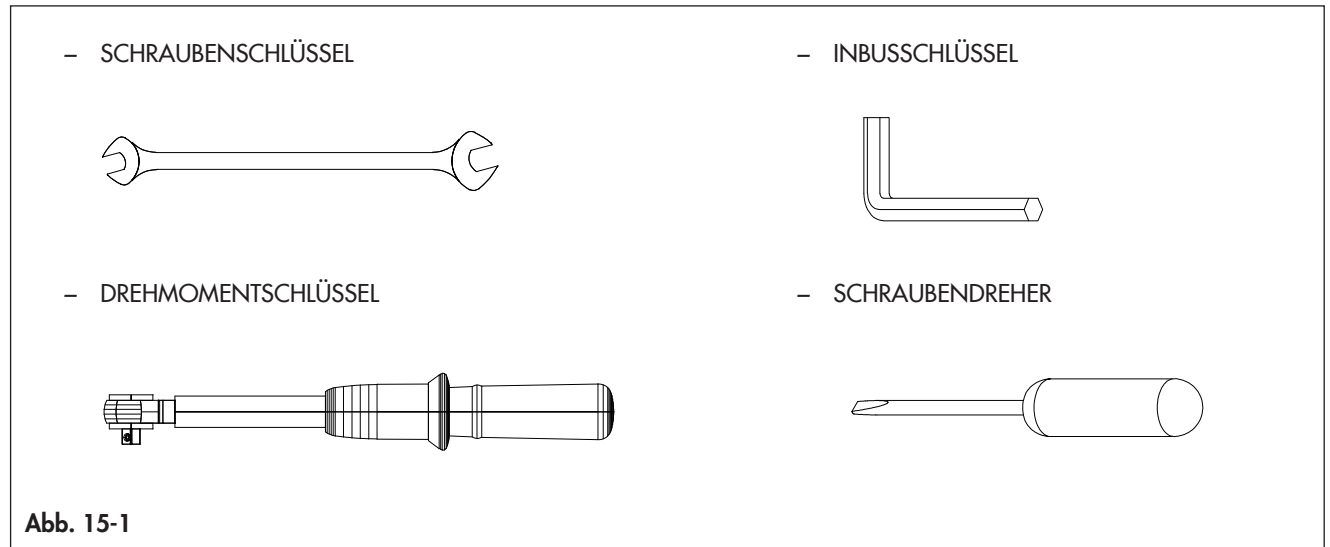
Position: *Managing Director / Design and Quality Manager*

AIR TORQUE S.p.A. - Italy

## 15 Anhang

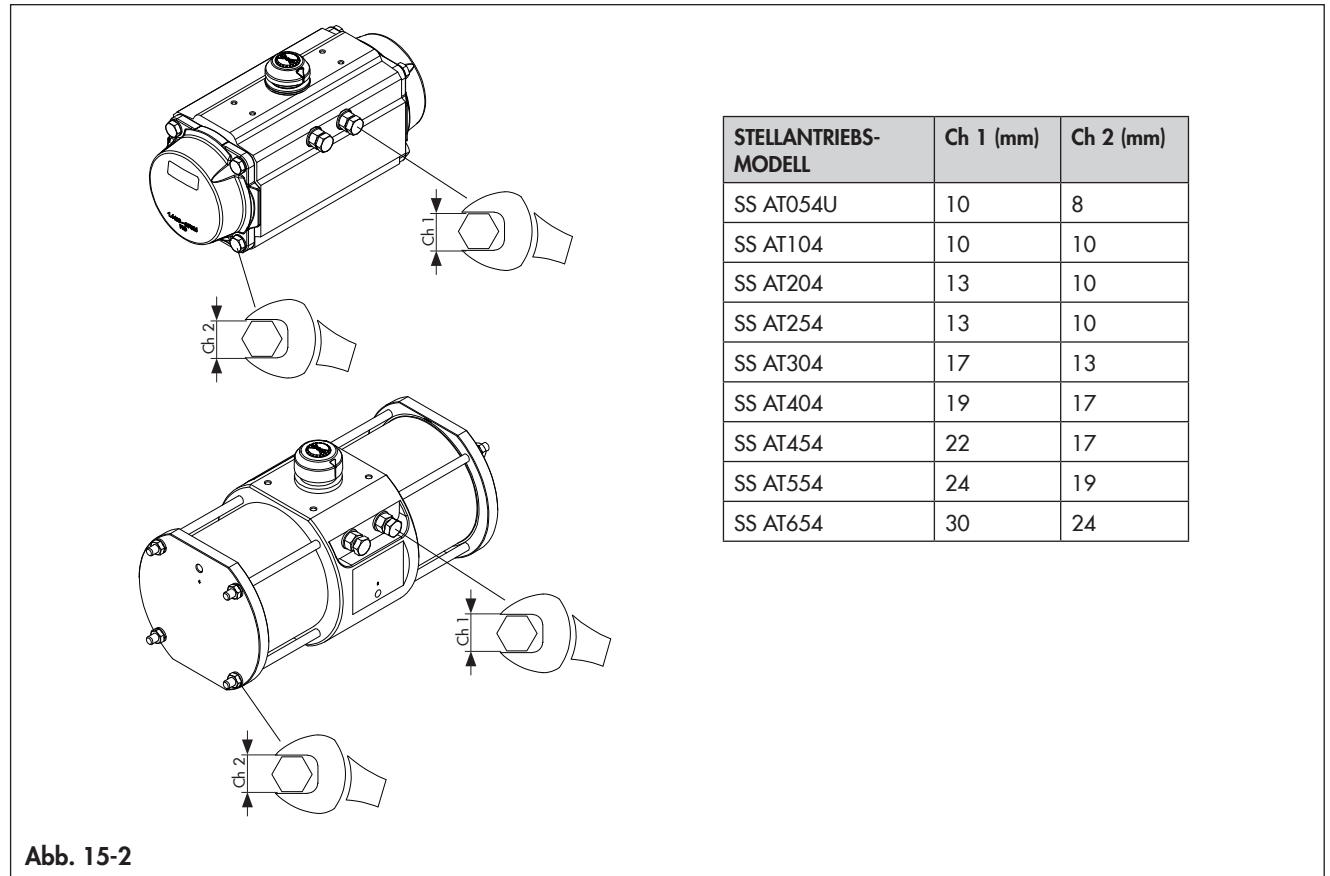
### 15.1 Werkzeuge

#### 15.1.1 Werkzeugliste



#### 15.1.2 Abmessungen der Werkzeuge

- Anschlagsschrauben (02) und Muttern (04); Deckelschrauben (13).



- Werkzeuge für Einstellungsschrauben für zusätzliche Hubbegrenzung (50%- und 100%-Einstellung).

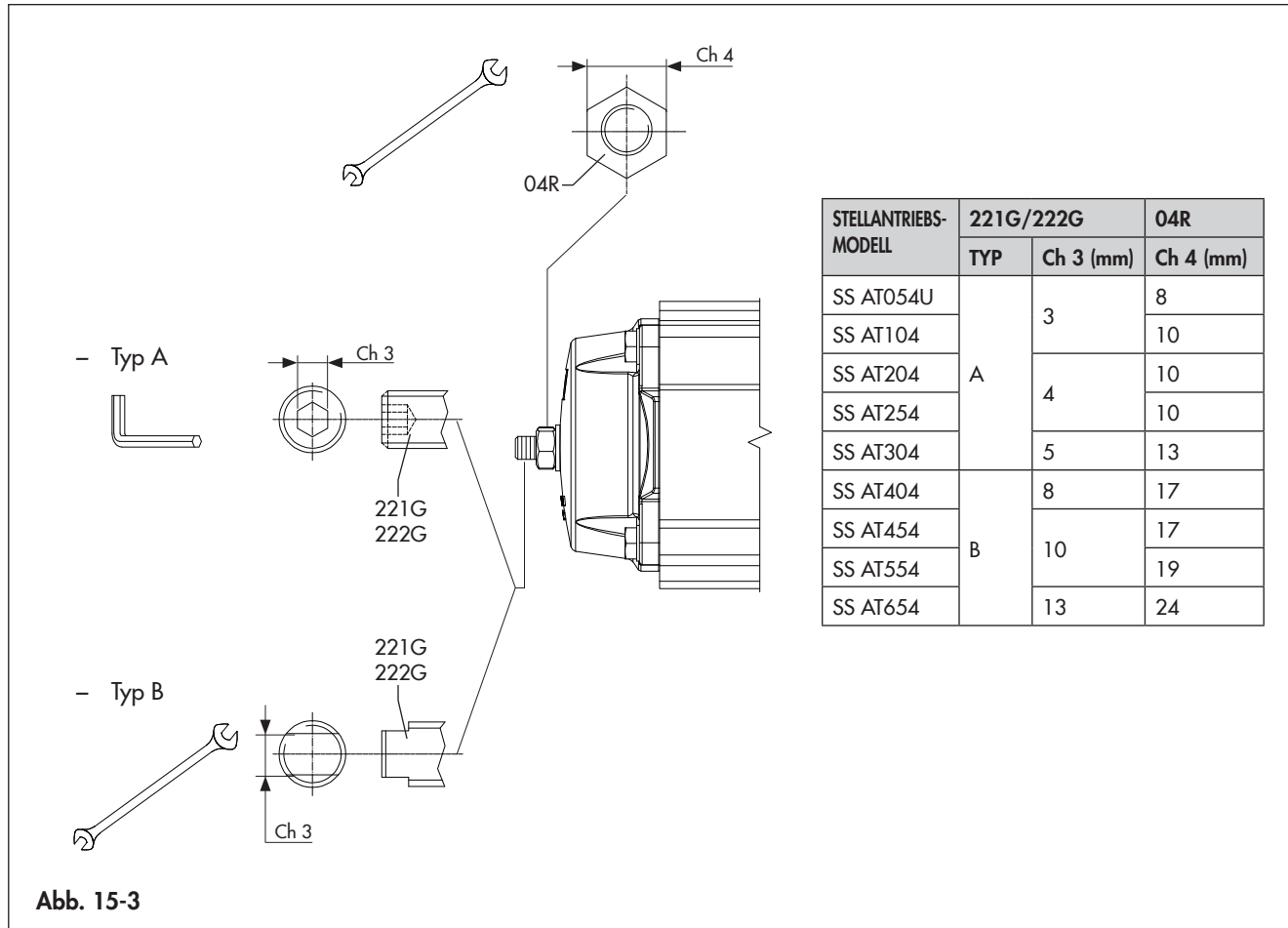


Abb. 15-3



## 15.2 Anzugsdrehmomente

- Alle Anzugsdrehmomente sind in Nm angegeben.
- Anzugsdrehmomenttoleranz:  $\pm 10\%$ .
- Die Anzugsdrehmomente basieren auf einem Reibungskoeffizienten von 0,12 bei einem geschmierten Gewinde der Befestigungselemente (Schrauben oder Muttern).
- Nach langen Betriebszeiten oder Einsatz bei Temperaturen über  $80^{\circ}\text{C}$  kann das Losbrechmoment deutlich höher sein.

**Tabelle 15-1:** Deckelschrauben (13) oder Muttern (13.2)

STELLANTRIEBS-MODELL	GEWINDE	ANZUGSDREHMOMENT (Nm)
SS AT054U	M5	4 ÷ 5
SS AT104	M6	7 ÷ 8
SS AT204		
SS AT254		
SS AT304	M8	18 ÷ 20
SS AT404	M10	34 ÷ 36
SS AT454		
SS AT554	M12	60 ÷ 64
SS AT654	M16	80 ÷ 86

**Tabelle 15-2:** Mutter der zusätzlichen Hubbegrenzungsschrauben (O4R)

STELLANTRIEBS-MODELL	GEWINDE	ANZUGSDREHMOMENT (Nm)
SS AT054U	M6	8 ÷ 9
SS AT104		
SS AT204	M8	18 ÷ 20
SS AT254		
SS AT304	M10	34 ÷ 36
SS AT404	M12	60 ÷ 64
SS AT454	M14	96 ÷ 102
SS AT554	M16	80 ÷ 86
SS AT654	M20	160 ÷ 170

**Tabelle 15-3:** Anschlagsschrauben-Muttern (O4)

STELLANTRIEBS-MODELL	GEWINDE	ANZUGSDREHMOMENT (Nm)
SS AT054U	M6	8 ÷ 9
SS AT104		
SS AT204	M8	18 ÷ 20
SS AT254		
SS AT304	M10	34 ÷ 36
SS AT404	M12	60 ÷ 64
SS AT454	M14	96 ÷ 102
SS AT554	M16	150 ÷ 160
SS AT654	M20	290 ÷ 310

**Tabelle 15-4:** Druckanschluss (falls vorhanden)

STELLANTRIEBS-MODELL	GEWINDE	ANZUGSDREHMOMENT (Nm)
SS AT054U	M5	4 ÷ 5
SS AT104		
SS AT204		
SS AT254		
SS AT304		
SS AT404		
SS AT454		
SS AT554		
SS AT654	M6	8 ÷ 9

**Tabelle 15-5:** Zubehöranschluss

GRÖÖE <sup>1</sup>	GEWINDE	ANZUGSDREHMOMENT (Nm)
AA 0	M5	4 ÷ 5
AA 1		
AA 2		
AA 3		
AA 4		
AA 5	M6	8 ÷ 9

HINWEIS:

1. Siehe Abschnitt 2.1 „Muster des Stellantrieb-Typenschilds“

### 15.3 Schmierstoffe

Die Stellantriebe der Edelstahlserie sind werkseitig für die Lebensdauer des Stellantriebs unter normalen Arbeitsbedingungen geschmiert.

- Siehe Datenblatt [RP10600E] zum Schmierstofftyp in Bezug auf die verschiedenen Arbeitstemperaturbereiche.





**AIR TORQUE**

Air Torque GmbH  
Im Katzentach 16-18 • DE-76275 Eitlingen  
Tel. +49 (0)7243 5934-0 • Fax +49 (0)7243 5934-34  
info@airtorque.de • www.airtorque.de