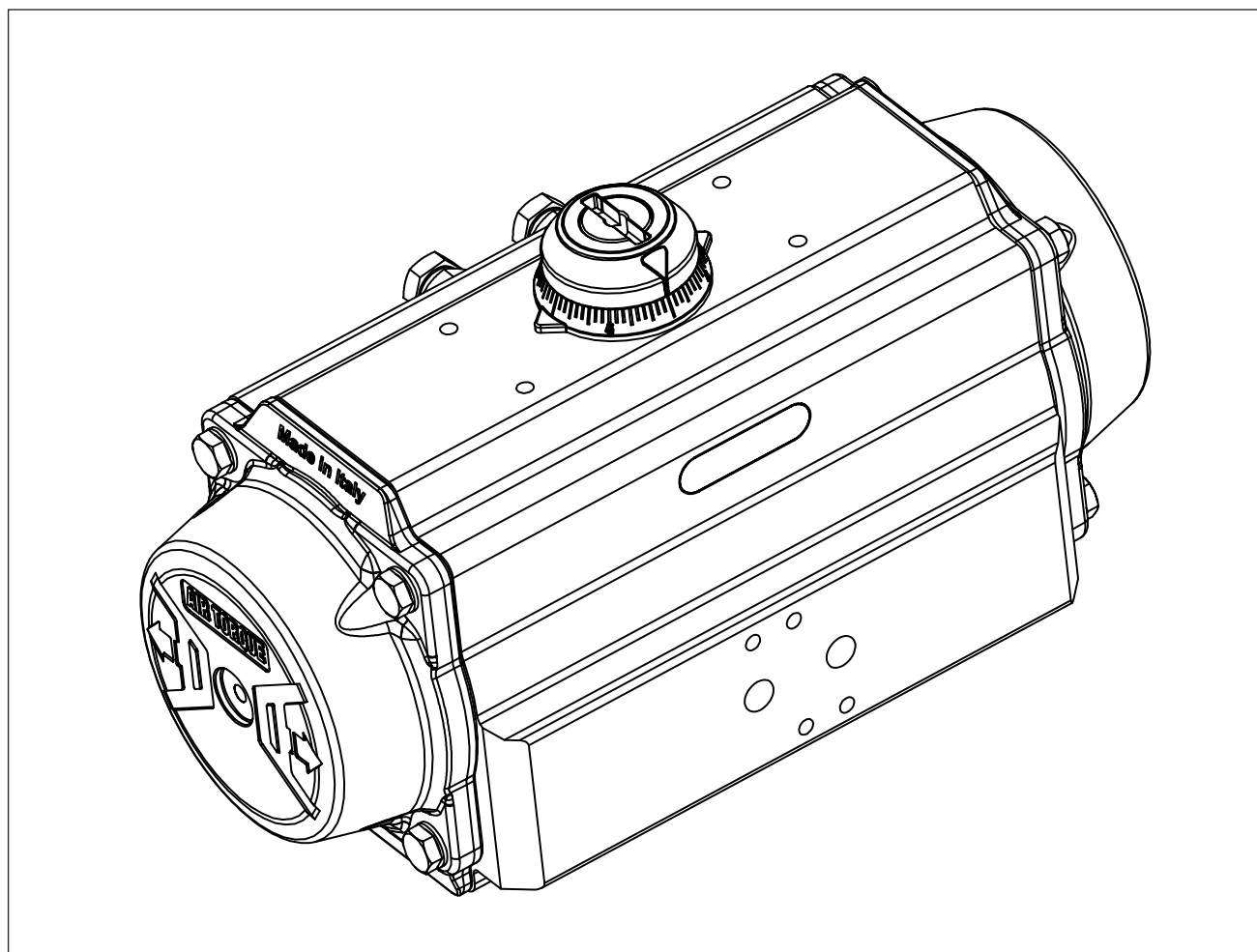


安装与操作说明

EB AT-RP-4GU ZH



AIR TORQUE



4th Generation Upgrade Series

齿条和链轮式执行机构

AT045U → AT801U 型号

2020年11月版

CE

安装与操作说明注释

安装和操作说明有助于您安全地安装和操作设备。这些说明对处理AIR TORQUE设备具有约束力。说明中的图片仅作图解使用,实际产品可能会有所不同。

- 为了能够安全正确地操作设备,请仔细阅读并妥善保存本说明,以备不时之需。
- 如果您对这些说明有任何疑问,请联系AIR TORQUE的售后服务部门(aftersales@airtorque.it)。



设备的安装和操作说明在交货时提供。
可在我们的网站上找到最新文件:doku.airtorque.cloud。

标志词定义

危险

危险情形,如未避免,将导致死亡或严重伤害

警告

危险情形,如未避免,可能导致死亡或严重伤害

当心

财产损失信息或故障

注意

附加信息

建议

推荐操作

1	安全说明与措施	1-1
1.1	关于可能造成严重人身伤害的说明	1-2
1.2	关于可能造成人身伤害的说明	1-2
1.3	关于可能造成财产损失的说明	1-2
2	设备标识	2-1
2.1	执行机构铭牌示例	2-1
3	结构与工作原理	3-1
3.1	作用方向和故障位置	3-1
3.2	补充零件/附件	3-2
3.3	技术数据	3-2
4	装运和现场运输	4-1
4.1	收货	4-1
4.2	拆除执行机构包装	4-1
4.3	运输和提升执行机构	4-1
4.3.1	运输执行机构	4-1
4.3.2	提升执行机构	4-1
4.4	存放执行机构	4-2
5	安装与装配	5-1
5.1	准备安装	5-1
5.2	组装控制和信号设备	5-1
5.3	将执行机构安装在阀门上	5-1
6	启动	6-1
7	操作	7-1
8	故障	8-1
8.1	故障排除	8-1
8.2	紧急措施	8-1
9	服务	9-1
9.1	服务准备	9-1
9.2	零件清单	9-2
9.3	拆卸	9-4
9.4	服务操作	9-6
9.5	重新组装	9-6
10	停运	10-1
11	拆除	11-1
12	维修	12-1
13	处置	13-1
14	认证	14-1
15	附件	15-1
15.1	工具	15-1
15.2	拧紧扭矩	15-3
15.3	润滑剂	15-4

1 安全说明与措施

预期用途

AIR TORQUE第四代升级系列执行机构专为室内和室外应用中的90°旋转阀门(例如蝶阀、球阀和旋塞阀)的自动化和操作而设计。根据型号的不同,执行机构适用于节流或比例控制。执行机构可用于加工和工业工厂中。

执行机构设计用于在精确定义的条件下(例如温度、压力、行程)运行。操作人员必须确保执行机构仅在满足订购阶段执行机构选型规格的操作条件下使用。若操作人员打算在规定以外的其他应用场合或工况下使用执行机构,请务必联系AIR TORQUE。

对于因未能将设备用于预期用途而造成的损坏,或由于外力或任何其他外部因素造成的损坏,AIR TORQUE不承担任何责任。

→ 有关应用范围和领域以及可能的用途,请参阅技术参数和铭牌。

可合理预见的误用

执行机构不适用于以下情形:

- 在选型期间和技术数据限定范围外使用。
- 在与执行机构连接的附件的规定范围外使用。

此外,以下行为不符合预期用途:

- 使用非原装备件。
- 未按照说明中的描述进行保养和维护。

操作人员资质

执行机构必须由经过全面培训和有资格的人员遵照公认的行业准则和实践进行安装、启动、保养和维护。根据这些安装和操作说明,经过培训的人员是指受过专门培训、凭借自身的知识和经验及其对于适用标准的了解,能够判断分配给他们的工作并认识到潜在危险的人员。

个人防护装备

我们建议在操作AIR TORQUE执行机构时穿戴以下个人防护装备:

- 在安装或拆卸执行机构时穿戴防护手套和安全鞋。
- 在操作执行机构时穿戴护眼和护耳装置。

→ 有关其他防护装备的详细信息,请与设备操作人员联系。

改装和其他改造

未经AIR TORQUE授权,不得对产品进行修改、改装或其他改造。这些行为的风险以及可能导致的安全危险等由用户自行承担。此外,产品可能不再满足其预期使用要求。

安全设备

单独的AIR TORQUE气动执行机构未配备任何特殊的安全设备。

对于潜在危险的警告

为了避免造成人身伤害或财产损失,装置操作人员必须要采取相应预防措施,以防止因信号压力、存储的弹簧能量或移动部件而引起的危险。他们必须遵守安装和操作说明中的所有危险声明、警告和注意事项。

操作方职责

操作方应遵守安全规定负责正确操作。操作方有义务向操作人员提供这些安装和操作说明以及参考文档,并将正确的操作方法告诉他们。

此外,操作方必须确保操作人员或第三方人员未处于危险境地。

本说明不得取代或替代任何客户的工厂安全或工作程序。如果本说明与客户程序之间发生冲突,则应由授权终端用户代表与授权AIR TORQUE代表通过书面形式解决此等差异。

操作人员职责

操作人员必须阅读并理解这些安装和操作说明以及参考的文档以及危险声明、警告及其中规定的小心事项。此外,操作人员必须了解并遵守适用的健康、安全和事故预防规定。

参考标准和法规

- AIR TORQUE执行机构根据欧洲Atex指令2014/34/EU设计、生产和分类。在潜在爆炸性气体区域中使用执行机构之前,确认执行机构符合要求的ATEX类别。

→ 请参阅铭牌和ATEX安全说明。

- 第四代升级系列执行机构已通过SIL认证。

→ 有关第四代升级系列执行机构的SIL能力,请参阅AIR TORQUE提供的SIL证书。

请参阅机器指令2006/42/EC,执行机构分类为“半成品机械”(见组装声明)。

因此,在声明包含执行机构的机械和/或最终系统符合指令要求之前,不得将执行机构投入使用。

- AIR TORQUE气动执行机构根据压力设备指令(PED)2014/68/EU第1条第2j) ii) 款的标准设计。因此,根据指令2014/68/EU,不应将其视为压力设备。请参阅AIR TORQUE提供的欧盟符合性声明。

- AIR TORQUE执行机构符合TR CU 10/2011和TR CU 12/2011的要求。

参考文件

除了这些安装和操作说明之外,还有其他文件适用:

- 阀门制造商提供的阀门安装和操作说明,
- 设备制造商提供的控制和信号设备(定位器、电磁阀等)安装和操作说明,
- ATEX安全手册,
- 用于安全仪表系统的SIL安全手册。

1.1 关于可能造成严重人身伤害的说明

⚠ 危险

执行机构已加压, 打开不当可导致阀门组件爆裂。

气动执行机构是压力设备, 如果操作不正确, 可能会导致爆裂。飞溅的碎片或组件可能会导致严重人身伤害甚至死亡。

- 在开始对执行机构执行任何操作之前, 断开执行机构的所有气动/液压/电气供应, 并释放动力模块的压力。

悬挂物坠落可能会导致严重的人身伤害。

- 远离悬挂或移动的货物。
- 关闭并保护运输通道。

1.2 关于可能造成人身伤害的说明

⚠ 警告

超过额定起重能力, 可能会有起重设备倾翻和起重配件损坏的风险。

- 仅可使用经批准的起重设备和附件, 这些设备的最小起重能力应大于执行机构的重量(包括包装, 若适用)。

可动部件引发的压碎危险。

执行机构和阀门组件包含可能会伤害双手或手指活动部件。

- 请勿触摸或将双手或手指插入活动部件中。
- 在开始对执行机构执行任何操作之前, 断开执行机构的所有气动/液压/电气供应, 并释放动力模块的压力。
- 请勿通过将物体插入执行机构来阻止链轮和活塞的运动。

执行机构在排气过程中可能会导致人身伤害。

如果是气动版本, 则通过空气操作执行机构。结果, 空气会在操作过程中排出。

- 安装排气组件的方式应使排气口不要与眼睛齐平, 并且在工作位置时, 执行机构不会在与眼睛齐平的位置排气。
- 使用合适的消音器和通风螺塞。
- 在执行机构附近工作时, 穿戴护目用具和护耳用具。

预压载和压缩弹簧可能会导致人身伤害。

端盖因压缩弹簧而处于张紧状态。此外, 弹簧座拆卸不正确可能会导致严重伤害。

- 在开始对执行机构执行任何操作之前, 断开执行机构的所有气动/液压/电气供应, 并释放动力模块的压力。
- 拆卸端盖时, 确保执行机构处于关闭位置(0°), 并且已正确拆下止动螺钉。
- 请勿拆卸单个弹簧座。
- 有关弹簧座服务, 请联系AIR TORQUE。

由于执行机构上信息难以辨认, 操作、使用或安装不当, 有造成人身伤害的风险。

随着时间的推移, 执行机构上的标识、标签和铭牌可能会被污垢覆盖或以其他方式变得难以辨认。因此危险可能会被忽视, 且无法遵守必要的说明, 有造成人身伤害的危险。

- 确保设备上的所有相关标记和文字始终清晰可辨。
- 立即更新损坏、丢失或不正确的铭牌或标签。

1.3 关于可能造成财产损失的说法

⚠ 当心

由于吊索安装不正确而造成执行机构损坏的风险。

- 请勿将承重吊索固定到行程止动装置上。

使用不当工具可能会导致执行机构损坏。

操作执行机构需要使用特定工具。

- 请勿使用已损坏的工具。请参阅第15.1节“工具”。

拧紧扭矩过高或过低可能会导致执行机构损坏。

拧紧执行机构组件(螺栓和螺母)时, 请遵守规定扭矩。拧紧扭矩过大可能会导致零件磨损速度加快。未充分紧固的零件可能会松动。

- 请参阅第15.2节“拧紧扭矩”。

使用不当润滑剂可能会导致执行机构损坏

所用润滑剂取决于执行机构的材料和操作温度。不当润滑剂可能会腐蚀并损坏组件。

- 只能使用经AIR TORQUE批准的润滑剂。请参阅第15.3节“润滑剂”。

2 设备标识

2.1 执行机构铭牌示例

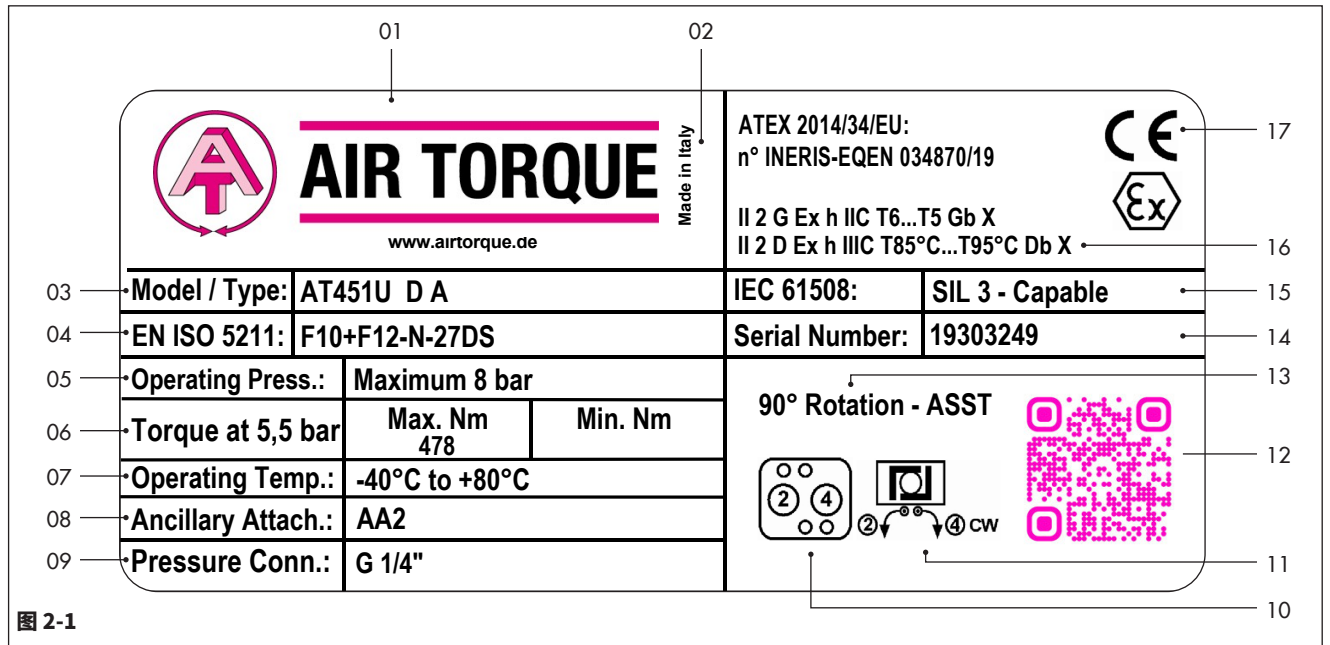


图 2-1

表 2-1

位置	描述
01	制造商名称和商标
02	原产国
03	执行机构型号
04	标准参考和执行机构附件名称
05	最大操作压力
06	在规定供应压力下的输出扭矩 — 对于双作用执行机构: 最大输出扭矩 = 5.5 bar 时的标称扭矩 (标称压力) — 对于单作用执行机构: 最大输出扭矩 = 在规定供应压力下的空气起动输出扭矩 最小输出扭矩 = 弹簧端输出扭矩
07	操作温度范围
08	配套连接件、接口符合执行机构尺寸
09	压力连接和接口
10	气源接口 (端口 2 和端口 4 标识)
11	作用和旋转 — 对于双作用执行机构: 通过端口 2 或端口 4 加压时, 执行机构的旋转方向 — 对于单作用执行机构: 通过端口 2 加压时, 执行机构的旋转方向, 以及指示弹簧作用的故障安全方向
12	二维码
13	旋转角度和组装类型
14	执行机构序列号
15	SIL 认证 - IEC 61508
16	ATEX 认证 - 2014/34/EU 指令
17	CE 认证

i 注意

有关执行机构的可用选项和订购代码, 请参阅目录 4THGU-E。

3 结构与工作原理

AIR TORQUE第四代升级系列(4thGU)执行机构是用于远程操作(开/关或比例控制)不同工业阀门(例如球阀、蝶阀和旋塞阀)的设备。

执行机构有两种可选配置:弹簧复位和双作用。

1. 双作用

请参阅图3-1。

如果是双作用配置,则两个行程(A和B)均需要气压。

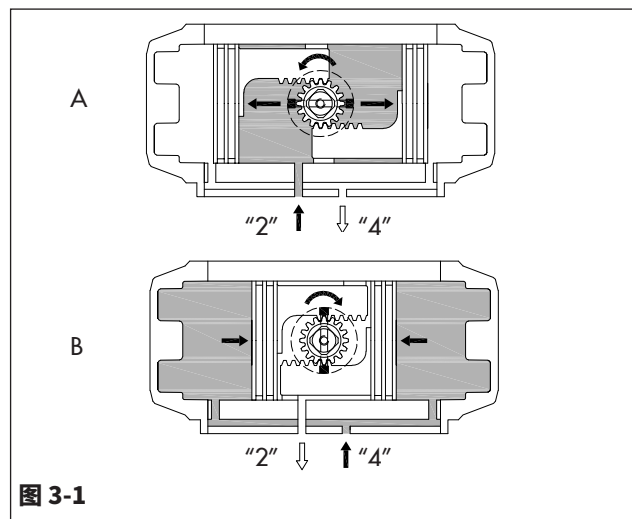


图 3-1

2. 单作用

请参阅图3-2。

当通过端口“2”(A')向执行机构器体内供应气压时,施加在活塞表面上的线性力会使链轮发生旋转,从而将阀门驱动至规定位置。同时,执行机构弹簧压缩。

释放气压(B')后,弹簧会自动释放,驱动齿条和活塞回到初始位置,从而使阀门达到故障安全位置。

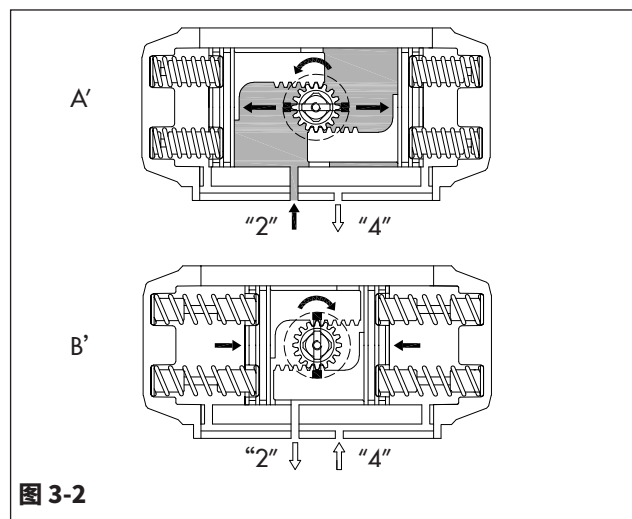


图 3-2

可通过不同选项控制执行机构:

- 通过NAMUR接口直接安装控制设备(例如电磁阀或歧管),
- 其空气管路来自单独电动气动控制系统的螺纹连接(用于对端口“2”和“4”加压)。

3.1 作用方向和故障位置

4thGU执行机构的标准旋转方向为顺时针关闭。

标准4thGU执行机构设计用于90°旋转角度,带行程止动装置,可在关闭位置上进行-5°到+15°的调节(图3-3),在打开位置上进行+5°到-15°的调节。对于AT045U,仅根据要求提供行程调节装置。

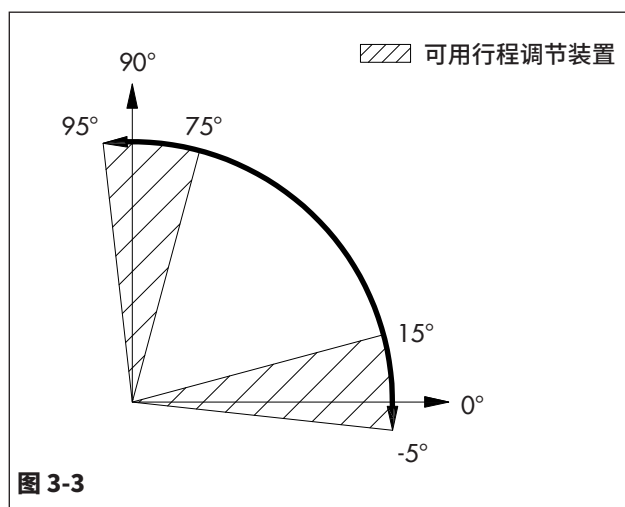


图 3-3

对于单作用执行机构,如果发生压力、电源或信号故障,则弹簧会将执行机构驱动到故障位置,该位置可能是故障打开或故障关闭位置。

i 注意

如果执行机构由控制系统控制,则故障位置可能与故障打开或故障关闭位置不同。

- ➔ 有关故障位置,请参阅执行机构型号技术数据。
- ➔ 有关故障操作和旋转方向的可用选项,请参阅第2.1节“执行机构铭牌示例”(表2-1,位置11)。

3.2 补充零件/附件

变速箱

这是一种紧急手动超驰系统,设计用于在任何紧急情况下,当供应压力不可用时,提供手动操作,将执行机构和阀门驱动到安全位置。通过旋转手轮操作执行机构和阀门。(图3-4)

→ 请参阅AIR TORQUE提供的变速箱说明手册。

⚠ 当心

变速箱行程调节不正确可能会导致执行机构损坏。

- 确保已参照所需旋转方向将执行机构和变速箱正确定向。
- 确保变速箱行程不超过执行机构允许的行程。

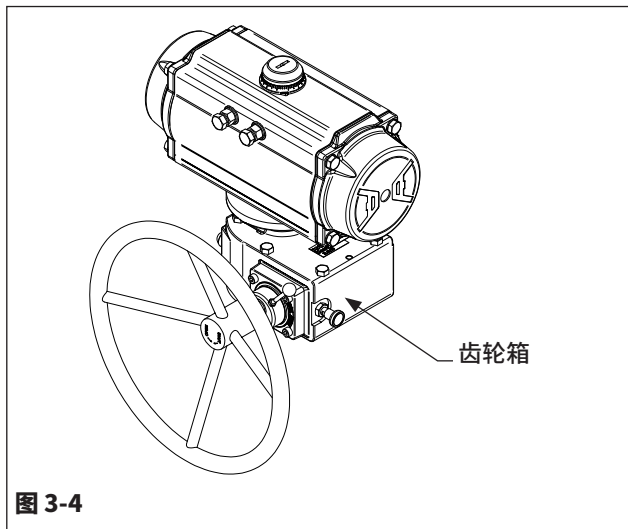


图 3-4

闭锁和安全锁定系统

尽管执行机构可能会发生故障操作,闭锁和安全锁定系统也可在特定情况下锁定执行机构和阀门。(图3-5)

→ 请参阅技术数据T.D.S. 4.3.1.

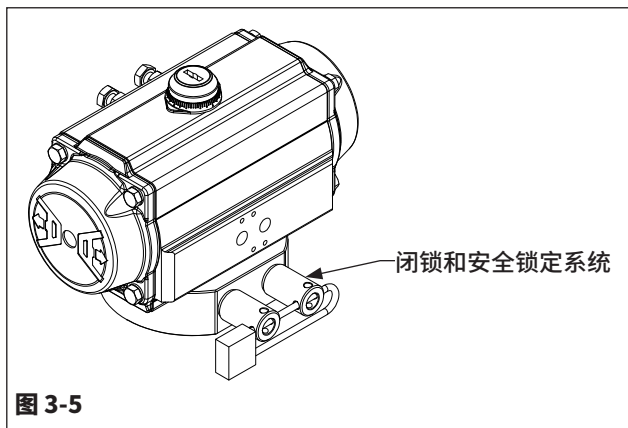


图 3-5

3.3 技术数据

铭牌提供有关执行机构配置的信息。

- 请参阅第2.1节“执行机构铭牌示例”。
- 有关更多信息,请参阅AIR TORQUE提供的执行机构型号技术数据表。

动力工作介质

- 使用干燥或含润滑剂的空气或惰性气体。
- 确保工作介质与执行机构内部零件和润滑剂兼容。
- 根据PED 2014/68/EU,如果压力介质与第2组流体不同,请联系AIR TORQUE。
- 工作介质的露点必须等于-20°C (-4°F)或至少低于环境温度10°C (18°F)。
- 工作介质中所包含颗粒的最大直径不得超过30µm。

供应压力

- 最大操作压力为8 bar (116 Psi)。
- 请参阅第2.1节“执行机构铭牌示例”(表2-1,位置05)。
- 对于双作用和单作用执行机构,工作压力为2.5 bar (36 Psi)至8 bar (116 Psi)。
- 与工作压力范围相关的输出扭矩值,请参阅执行机构型号技术数据。

操作温度

铭牌提供操作温度指示。

- “ST”执行机构适用于从-40°C (-40°F)至+ 80°C (+ 176°F)的标准温度。
- “HT”执行机构适用于从-15°C (+ 5°F)至+ 150°C (+ 302°F)的高温。
- “LLT2”执行机构适用于从-60°C (-76°F)到+ 80°C (+ 176°F)的极低温度。
- 与不同工作温度范围相关的软备件材料和润滑剂类型,请参阅数据表RP10600E。

行程时间

行程时间取决于几个因素,例如供应压力、供应系统能力(管径、气动附件流量)、阀门类型、阀门扭矩、应用安全系数、循环频率、温度等。然而,在执行机构型号技术数据表中,提供了明确定义条件下的行程时间指示。

4 装运和现场运输

本章所述工作只能由经过培训的有资质的人员执行。

4.1 收货

收到货物后,请按照以下步骤操作:

1. 检查交货范围。检查执行机构铭牌上的规格是否与交货单上的规格相符。有关铭牌的详细信息,请参阅“设备标识”章节。
2. 检查货物是否有运输损坏。如有任何损伤,请向AIR TORQUE或运输代理报告(参见交货单)。
3. 确定吊装和运输装置的重量和尺寸,以便选择合适的吊装设备和附件。请参阅运输文档和“技术参数”部分。

4.2 拆除执行机构包装

在安装执行机构之前,请勿打开或拆除包装。

将执行机构留在其运输集装箱或托盘上,以便在现场运输。

需按照当地法规处理和回收包装。

4.3 运输和提升执行机构

⚠ 危险

悬挂物坠落可能会导致严重的人身伤害。

- 远离悬挂或移动的货物。
- 封闭并确保运输路径安全。

⚠ 警告

超过额定起重能力,可能会有起重设备倾翻和起重配件损坏的风险。

- 仅可使用经批准的起重设备和附件,这些设备的最小起重能力应大于执行机构的重量(包括包装,若适用)。

⚠ 当心

由于吊索安装不正确而造成执行机构损坏的风险。

只能固定承重吊索以垂直提升执行机构本身。提升点不得用于提升执行机构和阀门组件。

- 请勿将承重吊索连接到手轮或行程限位器或附件上。
- 请勿使用已损坏或存在缺陷的吊索。
- 请勿使用绳结、螺栓或其他临时装置缩短吊索。
- 请遵守提升说明(请参阅第4.3.2节)。

💡 建议

我们的售后服务部可根据要求提供更详细的运输和吊装说明。

4.3.1 运输执行机构

执行机构可以使用起重设备(例如:起重机或叉车)进行运输。

- 将执行机构放置在集装箱或托盘上进行运输。
- 请遵守运输说明。

运输说明

- 避免执行机构受到外部影响(例如:碰撞)。
- 请勿损坏防腐层(油漆、表面涂层)。如有任何损坏,请立即修复。
- 防止执行机构受潮和脏污。
- 请遵守许可温度(请参阅第3.3节“技术参数”)。

4.3.2 提升执行机构

请遵守有关提升作业的主要法规。

要将大型执行机构安装到阀门上,请使用提升设备(例如起重机或叉车)进行提升。

请勿在执行机构上额外钻孔。

请勿使用执行机构提升点来提升执行机构和阀门组件。

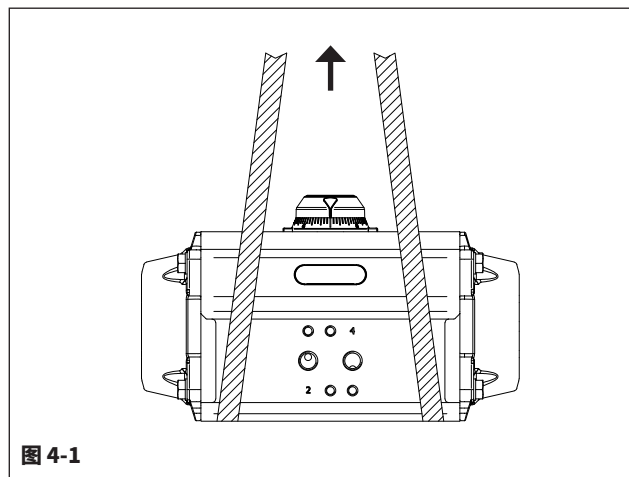


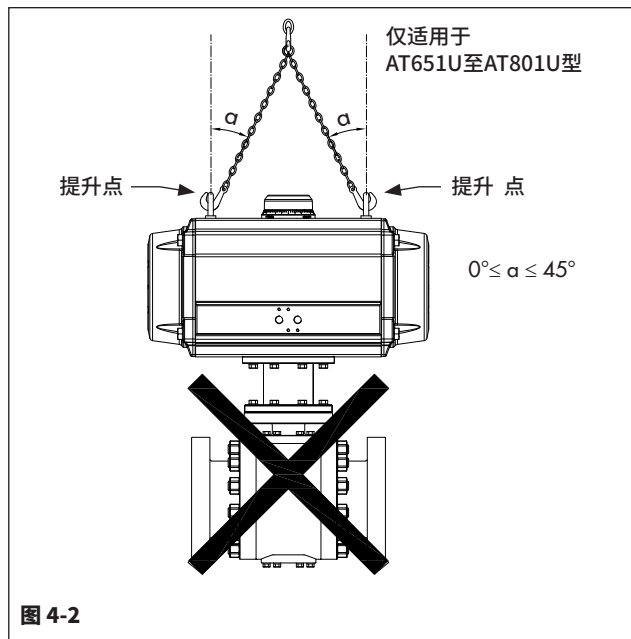
图 4-1

使用适当的滑车和吊索来提升执行机构。

- 有关执行机构的重量,请参阅技术数据表。

提升说明

- 将吊索固定在要运输的物体上,防止滑落。
- 确保可在执行机构安装到阀门上之后,将吊索从执行机构上取下。
- 防止执行机构倾斜或翻倒。
- 如果中断工作时间较长,请勿使重物处于悬吊状态。
- 使用带安全门锁的挂钩固定吊索,防止在提升和运输过程中滑落。
- 对于大于AT651U的型号,如图4-2所示,其带有两个螺纹孔,可通过吊环螺栓或类似组件来提升执行机构。请勿通过这些提升点来提升执行机构和阀门组件。



4.4 存放执行机构

⚠ 当心

储存不当可能会导致执行机构损坏。

- ➔ 请遵守储存说明。
- ➔ 请遵守橡胶组件的储存说明 (T 3.3.3.1 EN)。
- ➔ 避免长时间储存。如果储存条件不同或储存时间较长, 请联系AIR TORQUE。

i 注意

建议在长时间储存过程中, 定期检查执行机构和当时的储存条件。

储存说明

- 请将执行机构储存在清洁、干燥的地方。
- 温度限制由橡胶组件材料决定。
- ➔ 请参阅“橡胶组件储存说明”(T 3.3.3.1 ZH)。
- 如果阀门和执行机构已完成组装, 则还要注意阀门的储存条件。请参阅阀门文件。
- 避免执行机构受到外部影响(例如: 碰撞)。
- 将执行机构固定在储存位置, 防止滑落或翻倒。
- 请勿损坏防腐层(油漆、表面涂层)。如有任何损坏, 请立即修复。
- 防止执行机构受潮和脏污。
- 确保环境空气中不含酸或其他腐蚀性介质。
- 请勿将任何物体置于执行机构上。
- 请保留执行机构的相关技术文件, 以供日后参考。
- 请勿从气源接口上拆下塑料插塞。

💡 建议

我们的售后服务部 (aftersales@airtorque.it) 可根据要求提供更详细的储存说明。

5 安装与装配

本章所述工作只能由经过培训的有资质的人员执行。

5.1 准备安装

如果执行机构在装运时已安装在阀门上,则应由阀门制造商或自动化中心完成执行机构和控制系统(如有)设置。

如果执行机构与阀门分开装运,则必须在将执行机构组装到阀门顶部的同时进行执行机构和控制系统的设置。

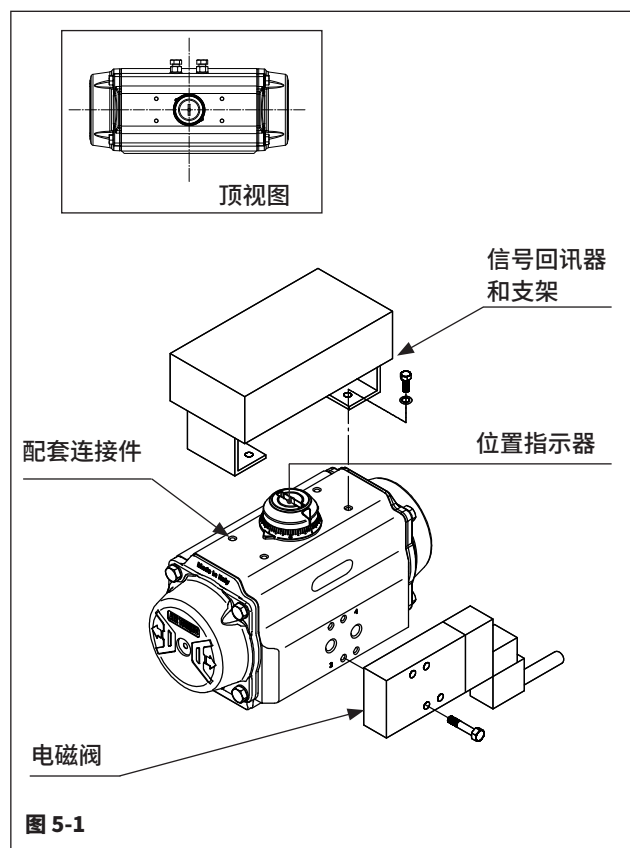
可通过以下方式将执行机构组装到阀门上:

- 将执行机构直接安装在阀门接口上
- 将支架和联轴接头组装在执行机构和阀门之间。

5.2 组装控制和信号设备

AIR TORQUE 4thGU系列执行机构可通过直接安装型设备或远程控制系统进行控制。因此,AIR TORQUE执行机构设有直接安装接口(图5-1),以便组装控制和信号设备(例如电磁阀、定位器、信号回讯器等)和用于远程控制系统的螺纹连接。

→ 有关安装和操作说明,请参阅控制和信号设备制造商提供的文件。



5.3 将执行机构安装在阀门上

⚠ 危险

存在执行机构爆裂危险。

气动执行机构是压力设备,如果操作不正确,可能会导致爆裂。飞溅的碎片或组件可能会导致严重人身伤害甚至死亡。

→ 在开始对执行机构执行任何操作之前,断开执行机构的所有气动/液压/电气供应,并释放动力模块的压力。

⚠ 警告

可动部件引发的压碎危险。

执行机构和阀门组件包含可能会伤害双手或手指活动部件。

- 请勿触摸或将双手或手指插入活动部件中。
- 在开始对执行机构执行任何操作之前,断开执行机构的所有气动/液压/电气供应,并释放动力模块的压力。
- 请勿通过将物体插入执行机构来阻止链轮和活塞的运动。

⚠ 警告

违反扭矩限制可能会导致损坏和故障。

考虑到最大执行机构输出扭矩、最大供气压力和最大阀门扭矩,根据ISO 5211的规定,执行机构最大可传递输出扭矩不得超过与可用ISO法兰和驱动轴连接相关的扭矩限制。

→ 有关铭牌的详细信息,请参阅第2节“设备标识”。

⚠ 警告

预压载和压缩弹簧可能会人身伤害。

端盖因压缩弹簧而处于张紧状态。此外,弹簧座拆卸不正确可能会导致严重伤害。

- 在开始对执行机构执行任何操作之前,断开执行机构的所有气动/液压/电气供应,并释放动力模块的压力。
- 确保执行机构处于关闭位置(0°)。

⚠ 当心

拧紧扭矩过高或过低可能会导致执行机构损坏。

拧紧执行机构组件(螺栓和螺母)时,请遵守规定扭矩。拧紧扭矩过大可能会导致零件磨损速度加快。未充分紧固的零件可能会松动。

→ 请参阅第15.2节“拧紧扭矩”。

在将执行机构安装在阀门上之前,确保满足以下条件:

- 执行机构未损坏。
- 执行机构的型号、材料和温度范围与环境条件(温度等)相匹配。有关铭牌的详细信息,请参阅第2节“设备标识”。
- 检查阀杆与执行器孔的兼容性。长度、尺寸和配置必须匹配。

安装与装配

- 检查执行机构、阀门和支架螺栓式样的兼容性。
- 在将执行机构安装在阀门上之前, 确保参照所需旋转方向和故障操作, 将执行机构和阀门正确定向。
- 确保清洁连接到执行机构的管道、配件和密封件, 以防异物/物体进入执行机构腔室。
- 在将附件安装在执行机构上时, 其安装方式应便于触及紧急控制装置, 以便进行紧急手动操作。
- 检查并确认排气口未堵塞。
- 在安装和操作过程中, 从执行机构的气源接口上拔下堵塞, 保护并关闭可能不会马上使用的气源接口。
- 确保用于执行机构操作的操作压力介质成分符合本手册中给出的操作条件, 并且符合执行机构的制造目的。请参阅第3节“设计和原理”。
- 用户有责任确保对执行机构和控制组件进行保护, 以防受到电尖峰脉冲、浪涌和雷击以及所有磁场的影响。
- 通过使用适当的过滤器和/或电磁阀和/或任何其他适当的系统, 防止工作环境中的任何危险和/或腐蚀性物质进入内部腔室。

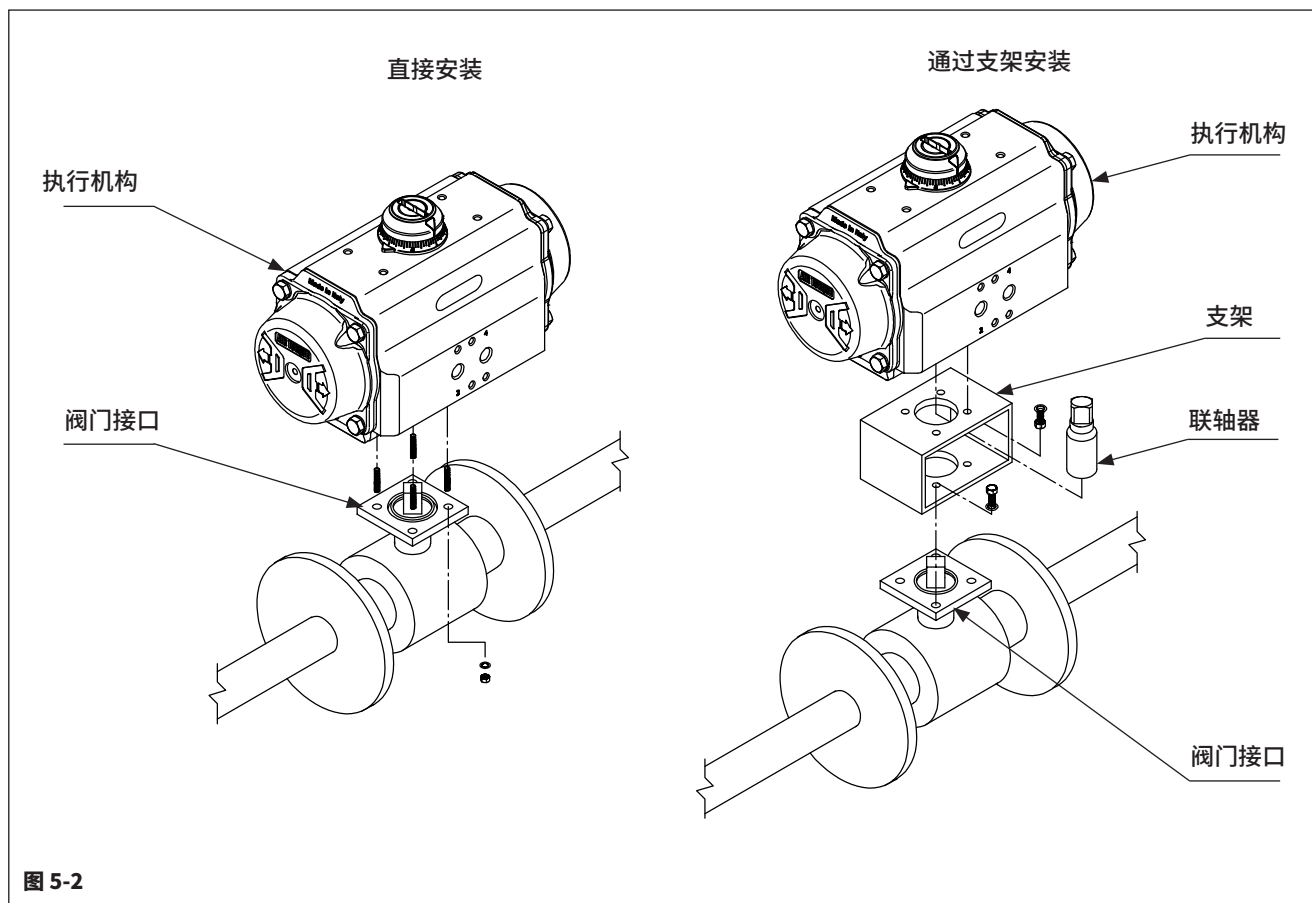


图 5-2

请参阅图5-2,并按照以下步骤将执行机构安装在阀门顶部:

1. 断开任何电气/气动/液压动力源。
2. 摆出必要的材料和工具,为安装过程做好准备。
3. 执行机构处于故障位置(适用于单作用执行机构),因此按照执行机构故障位置,在正确的位置驱动阀门。
4. 清洁执行器孔和底部法兰。
5. 清洁阀门和执行机构接口,彻底清除所有润滑剂。
6. 将支架(如有)置于阀门法兰上,拧紧所有螺栓和螺母,并施加正确的拧紧扭矩。
7. 在组装执行机构之前,将联轴器组装到阀杆中。
8. 提升执行机构。

警告**定位不正确可能会导致损坏**

- 使用提升设备支撑执行机构,直至完全拧紧连接螺栓。
- 确保正确对准定位销或插口(如有)。

-
9. 将阀杆/联轴器对准执行器孔。
 10. 小心地降低执行机构,将阀杆/联轴器插入执行器孔中,仅靠执行机构本身的重量使其进入到正确位置,而无需施力推动执行机构。
 11. 使用连接螺栓将执行机构固定在阀门法兰/支架上。
 12. 根据ISO 5211的规定,以正确的拧紧扭矩拧紧连接螺栓。

6 启动

本章所述工作只能由经过培训的有资质的人员执行。

警告

执行机构在排气过程中可能会导致人身伤害。

如果是气动版本,则通过空气操作执行机构。结果,空气会在操作过程中排出。

- 安装排气组件的方式应使排气口不要与眼睛齐平,并且在工作位置时,执行机构不会在与眼睛齐平的位置排气。
 - 使用合适的消音器和通风螺塞。
 - 在执行机构附近工作时,穿戴护目用具和护耳用具。
-

警告

由于执行机构上信息难以辨认,操作、使用或安装不当,有造成人身伤害的风险。

随着时间的推移,执行机构上的标识、标签和铭牌可能会被污垢覆盖或以其他方式变得难以辨认。因此危险可能会被忽视,且无法遵守必要的说明,有造成人身伤害的危险。

- 保持设备上的所有相关标记和铭文始终清晰可见。
 - 立即更新损坏、丢失或不正确的铭牌或标签。
-

确认兼容性,然后根据执行机构型号和工厂规格,使用配件和管道将执行机构连接到压力供应管路和/或控制系统(如有)。

7 操作

本章所述工作只能由经过培训的有资质的人员执行。

警告

执行机构在排气过程中可能会导致人身伤害。

如果是气动版本,则通过空气操作执行机构。结果,空气会在操作过程中排出。

- 安装排气组件的方式应使排气口不要与眼睛齐平,并且在工作位置时,执行机构不会在与眼睛齐平的位置排气。
- 使用合适的消音器和通风螺塞。
- 在执行机构附近工作时,穿戴护目用具和护耳用具。

警告

可动部件引发的压碎危险。

执行机构和阀门组件包含可能会伤害双手或手指活动部件。

- 请勿触摸或将双手或手指插入活动部件中。
- 在开始对执行机构执行任何操作之前,断开执行机构的所有气动/液压/电气供应,并释放动力模块的压力。
- 请勿通过将物体插入执行机构来阻止链轮和活塞的运动。

警告

由于执行机构上信息难以辨认,操作、使用或安装不当,有造成人身伤害的风险。

随着时间的推移,执行机构上的标识、标签和铭牌可能会被污垢覆盖或以其他方式变得难以辨认。因此危险可能会被忽视,且无法遵守必要的说明,有造成人身伤害的危险。

- 保持设备上的所有相关标记和铭文始终清晰可见。
- 立即更新损坏、丢失或不正确的铭牌或标签。

将执行机构连接到供应管路并调节行程后,即可对其进行操作。

弹簧复位执行机构通过分别向连接端口加压或排气来实现气动行程或弹簧行程。

双作用执行机构需要对备用连接端口进行加压和排气,以实现行程。

- 请参阅第3节“结构与工作原理”。
- 选择可确保实现合适流量的附件、控制元件、管道和配件,以免限制流量或产生会影响执行机构性能的高压降。
- 如果装置规格要求执行机构的供应压力低于执行机构铭牌上标明的最大供应压力,则应在执行机构上标明降低的供应压力(例如,“最大供应压力限为……Bar”)。

8 故障

本章所述工作只能由经过培训的有资质的人员执行。

8.1 故障排除

故障	可能原因	建议操作
旋转不均匀	供应不足	检查供应系统, 确保供应压力正确。
	缺少润滑剂	拆卸执行机构, 润滑所有滑动部件, 然后重新组装执行机构。
	组件磨损	拆卸执行机构, 检查并更换磨损/损坏的组件。
	控制系统	确保正确组装控制系统组件。检查控制系统文件并联系制造商。
	阀门故障	如果执行机构安装在阀门上, 则检查阀门文件并联系制造商。
旋转不完全	行程调节不正确	请按照第9.5.6节中的指示进行正确的行程调节。
	异物留在内部	拆卸执行机构, 检查并清除任何异物。
	维护后的组装不正确	正确拆卸并重新组装执行机构。
	控制系统	确保正确组装控制系统组件。检查控制系统文件并联系制造商。
	阀门故障	如果执行机构安装在阀门上, 则检查阀门文件并联系制造商。
动力不足	供应压力不足	检查控制系统, 确保供应压力正确。
	供应管道堵塞、压缩或存在密封问题	检查所有管道和配件, 清除任何异物/损坏的组件。
	执行机构密封件泄漏	拆卸执行机构, 检查并更换任何损坏的密封件。
	排气孔堵塞	拔出插塞或清除排气孔中的异物。
	阀门故障	如果执行机构安装在阀门上, 则检查阀门文件并联系制造商。

i 注意

有关表中未列出的故障, 请联系AIR TORQUE售后服务部 (aftersales@airtorque.it)。

8.2 紧急措施

装置操作员负责采取紧急措施。

9 服务

本章所述工作只能由经过培训的有资质的人员执行。

⚠ 危险

执行机构已加压, 打开不当可导致阀门组件爆裂。

气动执行机构是压力设备, 如果操作不正确, 可能会导致爆裂。飞溅的碎片或组件可能会导致严重人身伤害甚至死亡。

→ 在开始对执行机构执行任何操作之前, 断开执行机构的所有气动/液压/电气供应, 并释放动力模块的压力。

⚠ 警告

预压载和压缩弹簧可能会导致人身伤害。

端盖因压缩弹簧而处于张紧状态。此外, 弹簧座拆卸不正确可能会导致严重伤害。

→ 在开始对执行机构执行任何操作之前, 断开执行机构的所有气动/液压/电气供应, 并释放动力模块的压力。

→ 拆卸端盖时, 确保执行机构处于关闭位置 (0°), 并且已正确拆下止动螺钉。

→ 请勿拆卸单个弹簧座。

→ 如果需要弹簧座服务, 请联系AIR TORQUE。

⚠ 警告

可动部件引发的压碎危险。

执行机构和阀门组件包含可能会伤害双手或手指活动部件。

→ 请勿触摸或将双手或手指插入活动部件中。

→ 在开始对执行机构执行任何操作之前, 断开执行机构的所有气动/液压/电气供应, 并释放动力模块的压力。

⚠ 当心

拧紧扭矩过高或过低可能会导致执行机构损坏。

拧紧执行机构组件 (螺栓和螺母) 时, 请遵守规定扭矩。拧紧扭矩过大可能会导致零件磨损速度加快。未充分紧固的零件可能会松动。

→ 遵守15.2节中规定的拧紧扭矩。

i 注意

— 未经AIR TORQUE售后服务部事先同意, 如果执行本说明中未描述的服务或维修工作, 则产品保修将失效。

— 只能使用符合原始规格的AIR TORQUE原装备件。

通过以下所示信息, AIR TORQUE为终端用户提供所有必要的服务信息。

在正常情况下, 仅需定期观察执行机构即可确保正常运行。然而, 由于关键工作条件和组件自然老化作用 (即使在适当储存条件下), 预防性服务计划对于确保执行机构实现良好性能、安全操作和延长使用寿命至关重要。AIR TORQUE建议在达到循环次数限制和时间限制之间的第一个限制之前执行服务。

一个循环包括两个方向上的标称90°角行程 (即90°打开 + 90°关闭)。

→ 备件套件可用于密封件和轴承更换。(请参阅第9.2节中的“零件清单”)

→ 请参阅橡胶产品的储存说明 (T3.3.3.1 ZH)。

表9-1

执行机构输出扭矩范围	循环次数限制	时间限制
高达125 Nm	500.000	自安装日期起48个月/4年 或者 自生产日期起60个月/5年。
125 Nm ÷ 500 Nm	350.000	
500 Nm ÷ 1000 Nm	250.000	
1000 Nm ÷ 3000 Nm	100.000	
3000 Nm ÷ 8000 Nm	50.000	
8000 Nm ÷ 16000 Nm	30.000	

已为选型安全系数至少为1.3并在特定条件下运行的执行机构定义循环次数限制和时间限制:

— 供应压力 ≤ 5.5 bar。

— 供应介质: 无腐蚀性、干燥或含少量润滑剂、无杂质的空气或惰性气体。

— 工作温度为10°C至30°C。

i 注意

任何与这些操作条件的偏差均可能影响建议的循环次数限制和时间限制。

→ 对于操作温度为“HT”或“LLT2”的执行机构 (请参阅第3.3节“技术数据”), 建议的循环次数限制和时间限制可能会降低50%。

→ 对于在需要特定SIL等级的安全仪表系统中操作的执行机构, 循环次数限制和时间限制可能会大大降低。

9.1 服务准备

1. 摆出必要的材料和工具, 为将要执行的工作做好准备。
2. 请参阅第10节“停用”, 使执行机构停止运行。
3. 请查阅第11节“拆卸”, 从阀门上拆下执行机构。

9.2 零件清单

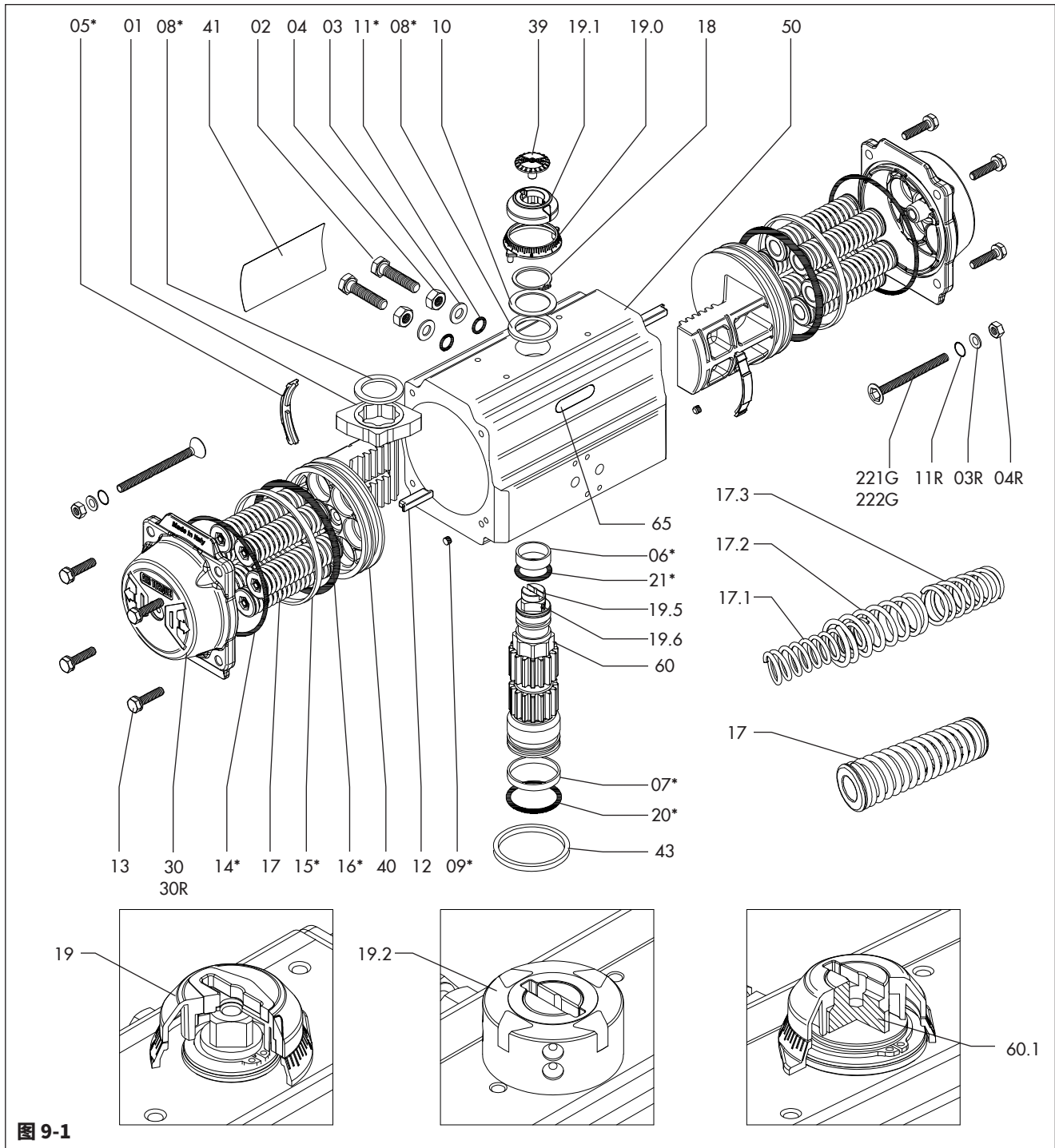


图 9-1

表9-2

零件编号 ¹⁾	单位数量	备注	描述
01	1	不适用于AT045U	octi凸轮 (止动装置)
02	2	不适用于AT045U	止动带帽螺钉
03	2	不适用于AT045U	垫圈
03R	2	适用于带额外行程止动调节装置的型号	垫圈
04	2	不适用于AT045U	螺母 (止动螺钉)
04R	2	适用于带额外行程止动调节装置的型号	螺母 (额外行程止动调节螺钉)

零件编号 ¹⁾	单位数量	备注	描述
05*	◇	2	轴承(活塞背部)
06*	◇	1	轴承(链轮顶部)
07*	◇	1	轴承(链轮底部)
08*	◇	2	AT045U为1个 推力轴承(链轮)
09*	◇•	2	AT801U不适用 插塞
09.1*	◇•	2	“o”形环(适用于AT801U)
10		1	止推垫圈(链轮)
11*	◇•	2	不适用于AT045U “o”形环(止动螺钉)
11R*	◇•	2	适用于带额外行程止动调节装置的型号 “o”形环(额外行程止动调节螺钉)
12		2	不适用于AT045U 活塞导承
13 ²⁾		2016/12/8	带帽螺钉(端盖)
14*	◇•	2	“o”形环(端盖)
15*	◇	2	轴承(活塞头)
16*	◇•	2	“o”形环(活塞)
17		最小值为5/最大值为12	弹簧(座)
17.1		AT045U最大值为2 AT051U最大值为2	弹簧(适用于 AT045U ÷ AT051U)
17.2			弹簧(适用于 AT045U ÷ AT051U)
17.3			弹簧(适用于 AT045U ÷ AT051U)
18		1	弹簧夹(链轮)
19		1	位置指示器(适用于AT045U ÷ AT051U)
19.0		1	分度环
19.1		1	不适用于AT045U ÷ AT101U 位置指示器
19.2 ³⁾		1	多功能位置指示器
19.5		1	不适用于AT045U ÷ AT101U 顶部适配器(驱动轴)
19.6		2	不适用于AT045U ÷ AT101U 内六角螺钉(顶部适配器)
20*	◇•	1	“o”形环(链轮底部)
21*	◇•	1	“o”形环(链轮顶部)
30		2	端盖
39		1	带帽螺钉(指示器)
40		2	活塞
41		1	执行器识别标签
42		2	仅适用于AT045U和AT751U 端盖标签
43 ³⁾		1	插口
50		1	器体
60		1	驱动轴
60.1		1	整体式驱动轴
65		1	塑料插件
221G		2	适用于带50%额外行程止动调节装置的型号 止动螺钉(额外行程止动调节装置)
222G		2	适用于带100%额外行程止动调节装置的型号 止动螺钉(额外行程止动调节装置)

注:

- 1) * 建议的备件。
 备件套件中包含的组件如下所示:
 ◇ 包含在全套备件套件中
 ◇• 包含在“o”形环套件中

2) AT045U ÷ AT101U为8个;AT701U ÷ AT751U为12个;AT801U为16个

3) 可根据要求提供。

9.3 拆卸

→ 有关零件清单, 请参阅图9-1和表9-2。

i 注意

有关特殊执行器功能或特性(R&P), 请参考相应的说明

- Fail mid "FM" → EB AT-RP-4GU-FM,
- 180° SR → EB AT-RP-4GU-180SR,
- HCD → EB AT-RP-4GU-HCD,
- 3P / 3PD → EB AT-RP-4GU-3P.

9.3.1 拆下位置指示器和分度环

请参阅图9-1和图9-2。

- 拆下带帽螺钉 (39) (如有)。
- 将位置指示器 (19/19.1) 抬离顶部驱动轴。如有必要, 用螺丝刀轻轻撬动。
- 将分度环 (19.0) 抬离器体 (如有)。如有必要, 用螺丝刀轻轻撬动。

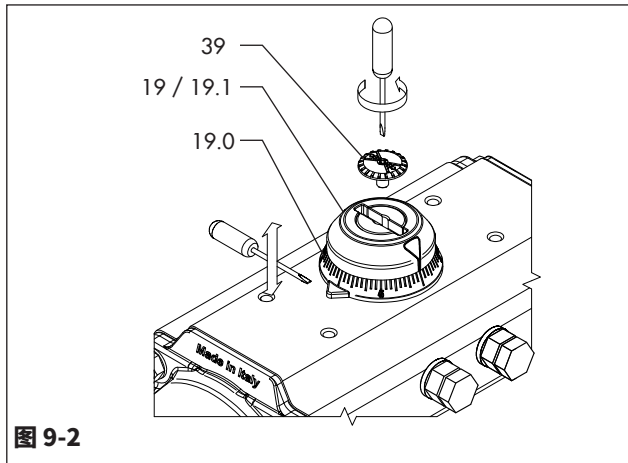


图 9-2

9.3.2 拆下止动带帽螺钉

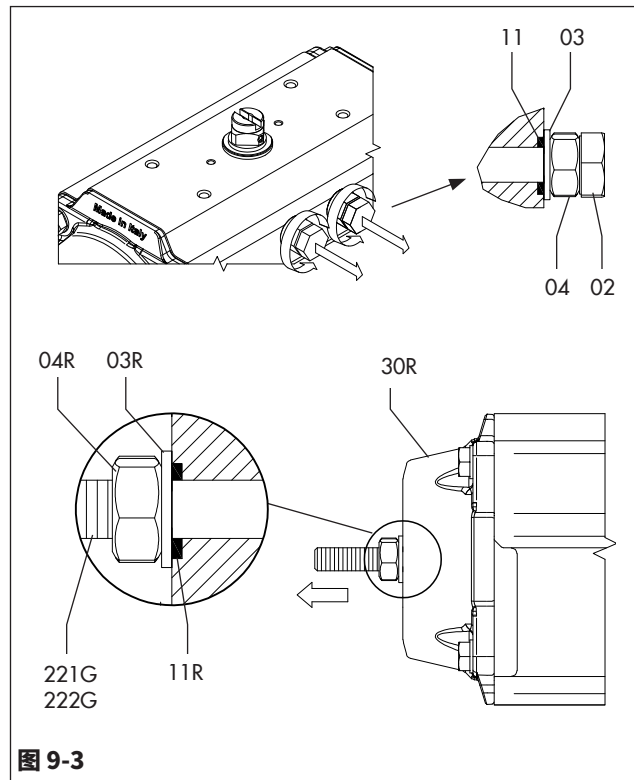


图 9-3

请参阅图9-1和图9-3。

- 拆下两个止动带帽螺钉 (02) 以及螺母 (04) 和垫圈 (03)。
- 拆下止动带帽“o”形环 (11)。

如果执行机构带额外行程止动调节装置 (图9-3):

- 松开螺母 (04R),
- 将执行机构上的止动螺钉 (221G/222G) 部分拧出, 确保止动螺钉 (221G/222G) 不再与活塞接触。

9.3.3 拆卸端盖

请参阅图9-1、图9-4和图9-5。

每次拆卸一个端盖。

警告

压缩弹簧可能会导致人身伤害。

端盖因压缩弹簧而处于张紧状态。

- 在开始对执行机构执行任何操作之前, 断开执行机构的所有气动/液压/电气供应, 并排出电源模块的压力。
- 在拆卸之前, 确保执行机构处于关闭位置 (0°)。
- 确保已按照第9.3.2节的规定, 正确拆下止动带帽螺钉 (02)。

当心

拆卸不正确可能会导致组件损坏。

在拆卸过程中, 压缩弹簧产生的不均匀受力可能会损坏端盖。

- 如图9-4所示, 拆下端盖, 使执行机构器体与端盖接口之间保持恒定距离 (A = B)。
- 遵守图9-5所示的规定顺序。

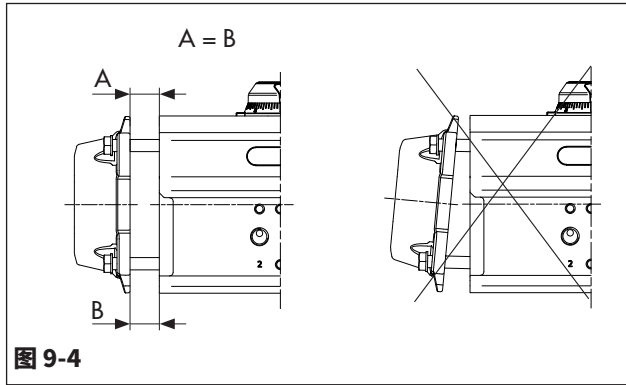


图 9-4

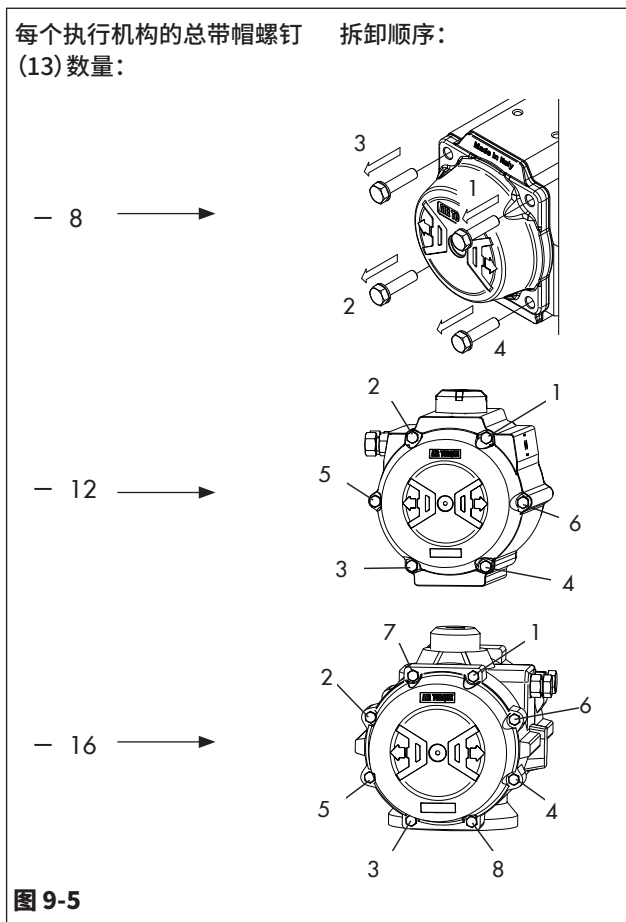


图 9-5

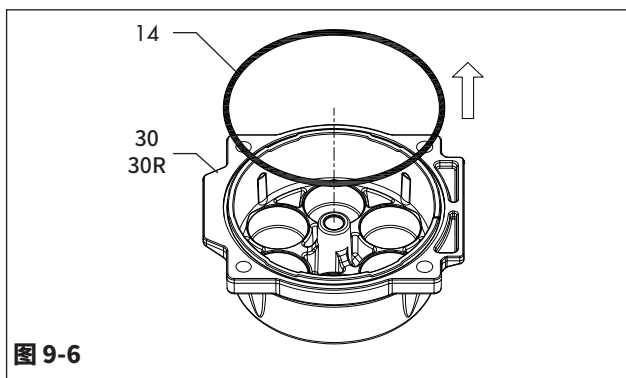


图 9-6

弹簧复位执行机构

- 按照图9-5所示顺序, 将每个端盖螺栓 (13) 每次部分拧开 1 圈, 从而释放弹簧压缩, 圈数如表 9-2 所示。

警告

压缩弹簧可能会导致人身伤害。

弹簧压缩时, 端盖处于紧张状态。

- 如果按照表 9-3 所示圈数拧开带帽螺钉 (13) 后, 端盖 (30/30R) 仍然受力, 则弹簧座可能已经损坏或活塞未完全关闭: 停止拆卸并请联系 AIR TORQUE。

表 9-3

执行机构型号	螺钉圈数 (13)
AT045U	16÷18圈
AT051U	26÷28圈
AT101U	5÷7圈
AT201U	
AT251U	
AT301U	
AT351U	
AT401U	
AT451U	
AT501U	
AT551U	
AT601U	
AT651U	6÷8圈
AT701U	
AT751U	8÷10圈
AT801U	

- 完全拧开并拆下端盖螺栓 (13)
- 拆下端盖 (30)。
- 拆下弹簧座 (17)。
- 拆下“o”形环 (14)。(图 9-6)

双作用执行机构

- 按照图 9-5 所示顺序, 完全拧开端盖螺栓 (13)。
- 拆下端盖 (30)。
- 拆下“o”形环 (14)。(图 9-6)

9.3.4 拆卸活塞

请参阅图 9-1 和图 9-7。

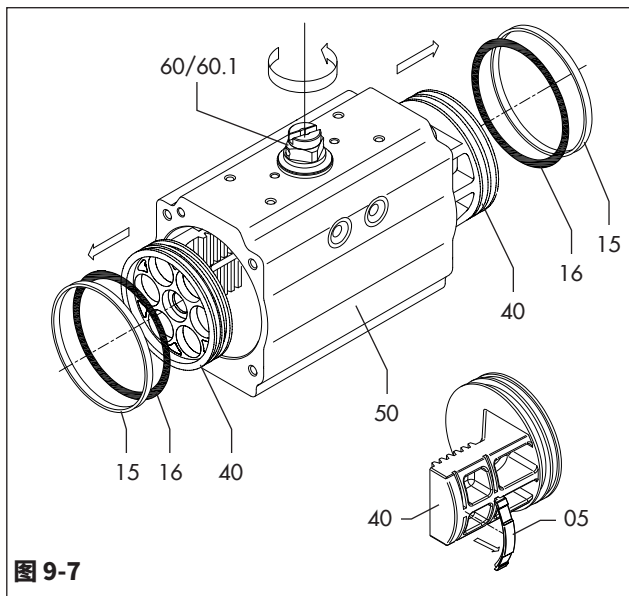


图 9-7

- 使用台虎钳或类似装置固定住器体 (50), 旋转驱动轴 (60/60.1), 直至活塞 (40) 脱开。
- 拆下“o”形环 (16), 活塞后部 (05) 和活塞头轴承 (15)。

9.3.5 拆卸驱动轴

请参阅图9-1和图9-8。

⚠ 当心

拆卸不正确可能会导致弹簧夹损坏。

在拆卸过程中, 如果操作不小心, 弹簧夹 (18) 可能会承受过大压力。

- 使用适当的工具拆卸弹簧夹。
- 如果是螺旋弹簧夹 (18), 请参阅AIR TORQUE提供的拆卸和重新组装说明。

- 使用卡环钳或螺丝刀拆下螺旋环的弹簧夹 (18)。
- 拆下止推垫圈 (10) 和外部止推轴承 (08)。
- 向驱动轴顶部 (60/60.1) 施加向下的力, 直至其部分露出器体底部, 然后拆下内部止推轴承 (08) 和octi凸轮 (01)。
- 将驱动轴 (60) 完全推出器体。
如有需要, 使用塑料锤轻轻敲击驱动轴 (60) 顶部。
- 拆下驱动轴顶部轴承 (06) 和底部轴承 (07)。
- 拆下驱动轴顶部“o”形环 (21) 和底部“o”形环 (20)。

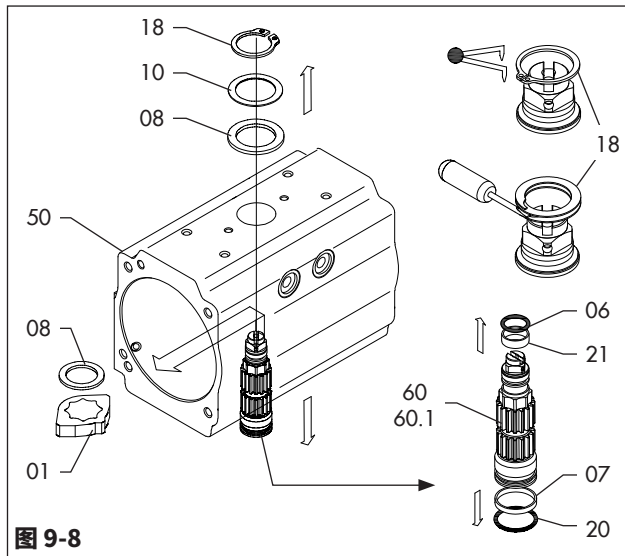


图 9-8

9.4 服务操作

检查并清洁每个组件。

如有需要, 检查、清洁并更换螺栓和螺母。

丢弃损坏的软组件并更换备件套件中的可用组件。

→ 请参阅备件套件数据表[RP10600E]和橡胶产品的储存说明[T 3.3.3.1 ZH]。

清洁和润滑每个“o”形环壳体。

→ 请参阅第15.3节“润滑剂”。

9.5 重新组装

i 注意

有关特殊执行器功能或特性(R&P), 请参考相应的说明

- Fail mid “FM” → EB AT-RP-4GU-FM,
- 180° SR → EB AT-RP-4GU-180SR,
- HCD → EB AT-RP-4GU-HCD,
- 3P / 3PD → EB AT-RP-4GU-3P.

按照以下步骤执行4thGU系列执行机构的标准组装(铭牌上标有AS-ST代码)。

- 如果执行机构的功能/旋转不同, 请参阅TYAS技术数据表。
- 有关组装代码不同的执行机构, 请参阅目录4THGU-E。

⚠ 当心

使用不当润滑剂可能会导致执行机构损坏

所用润滑剂取决于执行机构的材料和操作温度。

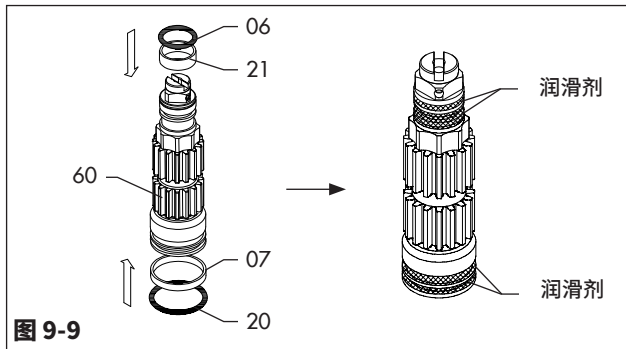
→ 只能使用经AIR TORQUE批准的润滑剂。请参阅第15.3节“润滑剂”。

9.5.1 重新组装驱动轴

请参阅图9-1、图9-9、图9-10和图9-11。

- 放置驱动轴顶部轴承 (06) 和底部轴承 (07)。

- 润滑并放置驱动轴顶部“o”形环(21)和底部“o”形环(20)。
按照图9-9润滑置于驱动轴(60/60.1)上的轴承和“o”形环的外表面。



- 将驱动轴(60/60.1)部分插入器体(50)中。(图9-9)
- 将octi凸轮(01)穿过器体(50)置于驱动轴(60/60.1)上。请参阅图9-11,根据执行机构的组装配置正确放置octi凸轮(01)。
- 放置内部止推轴承(08)。
- 将驱动轴(60/60.1)完全插入器体(50)中。
- 放置外部止推轴承(08)和止推垫圈(10)。

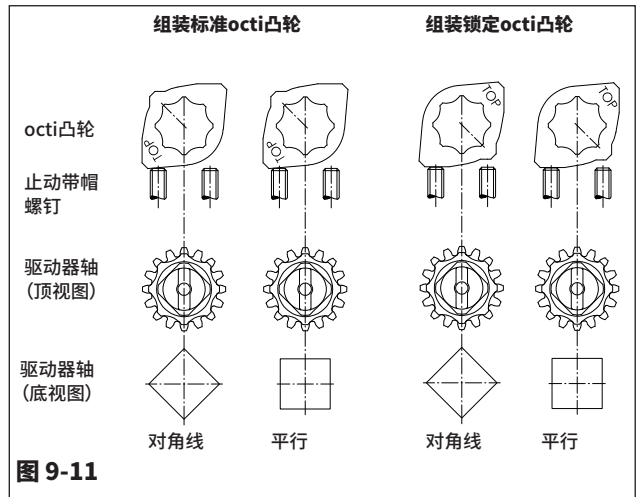
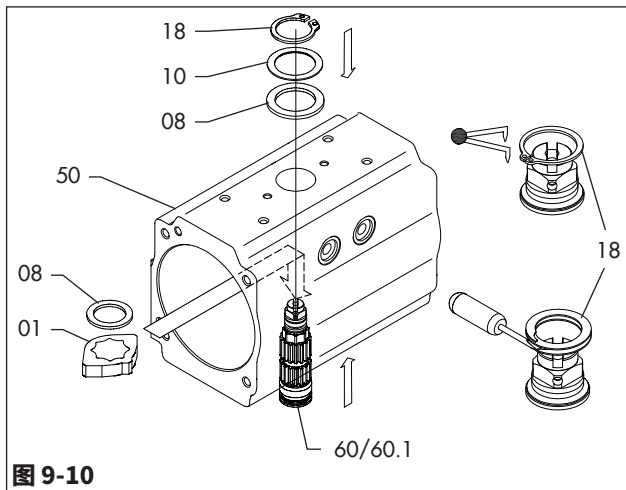
⚠ 当心

组装不正确可能会导致弹簧夹损坏。

在重新组装过程中,如果操作不小心,弹簧夹(18)可能会承受过大压力。

- 使用适当的工具重新组装弹簧夹。
- 如果弹簧夹(18)受力过大并松动,则进行更换。
- 如果是螺旋弹簧夹(18),请参阅AIR TORQUE提供的拆卸和重新组装说明。

- 使用卡环钳或螺丝刀放置螺旋环的弹簧夹(18)。

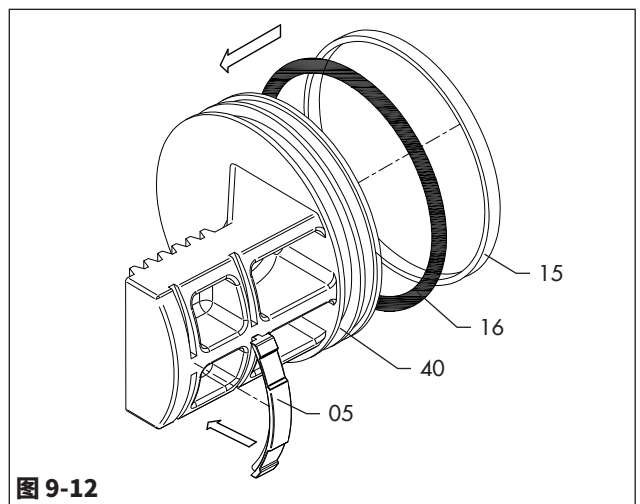


9.5.2 重新组装活塞

请参阅图9-1、图9-12、图9-13和图9-14。

按照以下步骤重新组装标准4thGU系列执行机构活塞,旋转角度为90°,顺时针关闭。如果执行机构的功能/旋转不同,请参阅TYAS技术数据表。

- 将“o”形环(16)、活塞后部(05)和活塞头轴承(15)润滑并置于活塞(40)上。
- 润滑器体(50)内表面和活塞(40)齿条齿。
- 将驱动轴(60/60.1)的内螺纹连接插入正确固定的联轴接头中。(图9-13)
- 确保octi凸轮(01)位于图9-13所示的正确位置。
- 如图9-14所示,根据顶视图顺时针旋转器体(50)约40°-45°。
- 同时将两个活塞(40)插入并压入器体(50)内部,直至活塞接合。
- 然后根据顶视图逆时针旋转器体(50),直至完成行程。



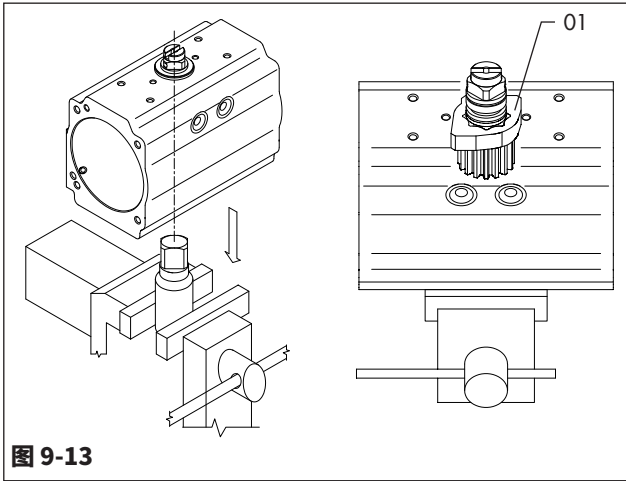


图 9-13

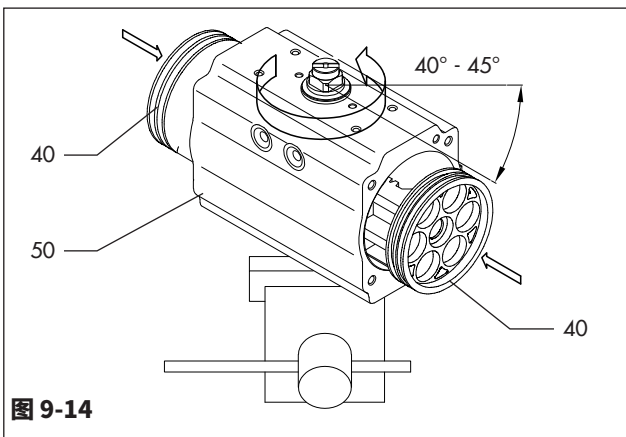


图 9-14

- 按照图9-15所示,在活塞完全关闭(0°位置)的情况下,参照器体的轴,旋转角度必须为:
 - 对于AT051U至AT801U型,向上旋转约0°至5°
 - 对于AT045U型,要求更为严格,向上旋转约0°至0.5°。
- 按照图9-15所示,在活塞完全关闭(0°位置)的情况下,两侧的尺寸“A”必须相同

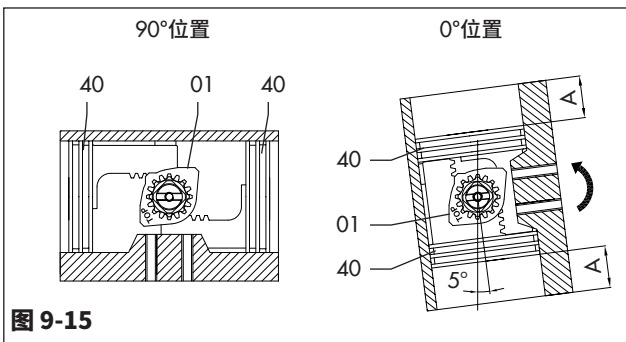


图 9-15

9.5.3 重新组装端盖

- 一次组装一个端盖(30/30R)。
- 如果执行机构带额外行程止动调节装置:
 - 如图9-16所示,将止动螺钉(221G/222G)拧入端盖(30)中,将螺钉头与端盖表面对准。
 - 润滑并放置“o”形环(11R),
 - 放置垫圈(03R)并部分拧紧螺母(04R)。
- ➔ 有关额外行程止动调节组件,请参阅数据表[T.D.S.2.1.5.1.1]。

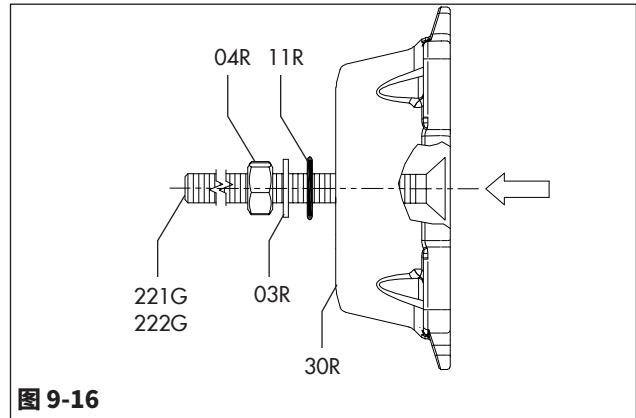


图 9-16

- 如图9-17所示,将端盖“o”形环(14)置于凹槽中,确保“o”形环在其壳体中保持稳定。
- 再次润滑器体(50)内表面。
- 将执行机构垂直放置。
- 如果是弹簧复位执行机构,请根据执行机构的型号,将正确数量的弹簧座置于表9-4、表9-5、图9-18、图9-19所示的正确位置。

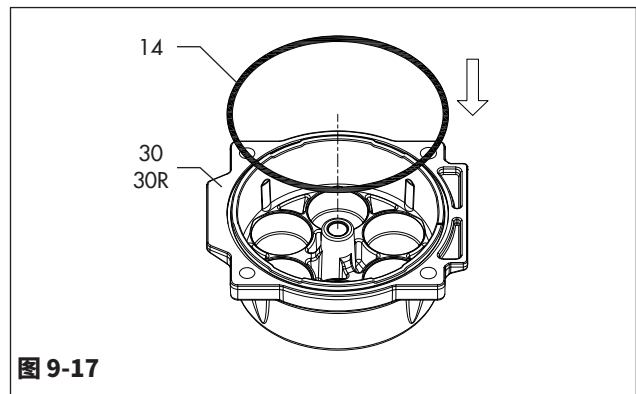


图 9-17

表9-4

适用于AT045U型的弹簧类型		
弹簧组	B面	A面
S1-1	1个(绿色)	1个(绿色)
S1-2	1个(绿色)	2个(红色)
S2-2	2个(红色)	2个(红色)
S2-3	2个(红色)	3个(黑色)
S3-3	3个(黑色)	3个(黑色)

表9-5

适用于 AT051U 型的弹簧类型				
弹簧组	B面		A面	
	内部	外部	内部	外部
S1	1个(绿色)	/	/	2个(黑色)
S2	/	2个(黑色)	/	2个(黑色)
S3	/	2个(黑色)	/	3个(红色)
S4	/	3个(红色)	/	3个(红色)
S5	/	3个(红色)	1个(绿色)	2个(黑色)
S6	1个(绿色)	2个(黑色)	1个(绿色)	2个(黑色)
S7	1个(绿色)	2个(黑色)	1个(绿色)	3个(红色)
S8	1个(绿色)	3个(红色)	1个(绿色)	3个(红色)

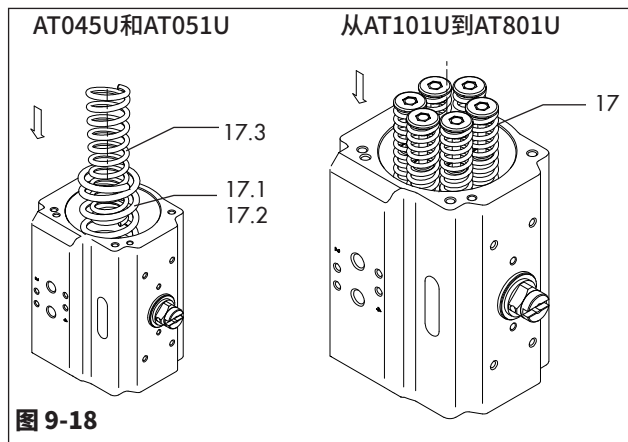


图 9-18

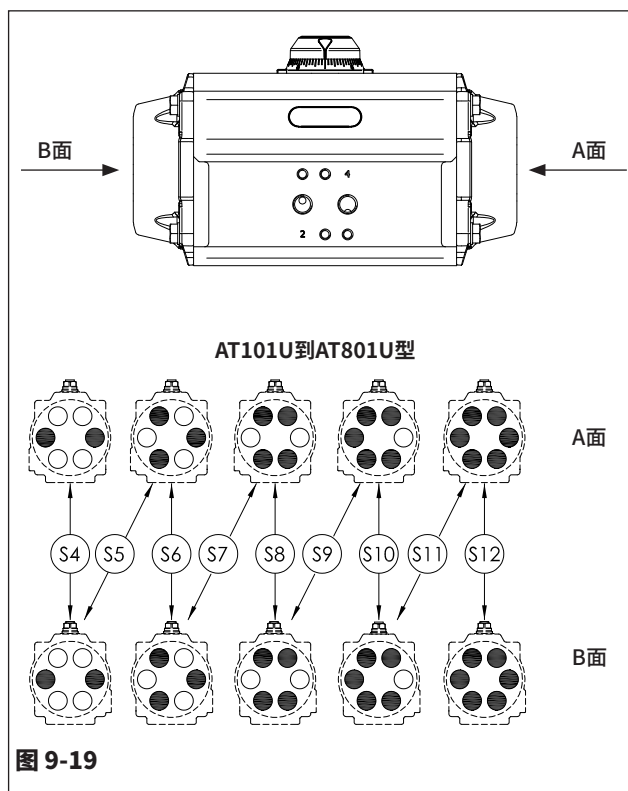


图 9-19

- 放置端盖 (30/30R)。
- 按照图9-21所示顺序, 将带帽螺钉 (13) 每次部分紧固1圈, 从而固定端盖 (30/30R)。

⚠ 当心

组装不正确可能会导致组件损坏。

在重新组装过程中, 压缩弹簧产生的不均匀受力可能会损坏端盖。

→ 如图9-20所示, 组装端盖, 使执行机构器体与端盖接口之间保持恒定距离 (A = B)。

→ 遵守图9-21所示的规定顺序。

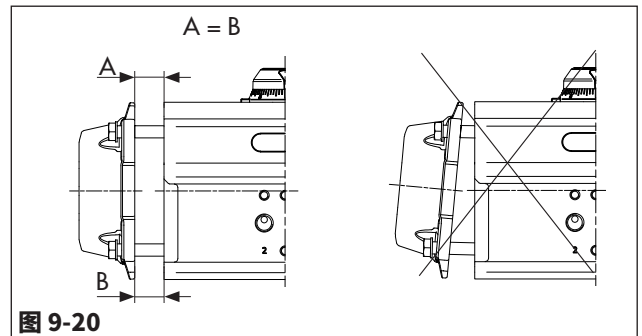


图 9-20

- 按照图9-21所示顺序, 将每个螺钉每次拧紧1圈, 从而完成带帽螺钉 (13) 的紧固。

→ 请参阅第15.2节“拧紧扭矩”。(表15.1)

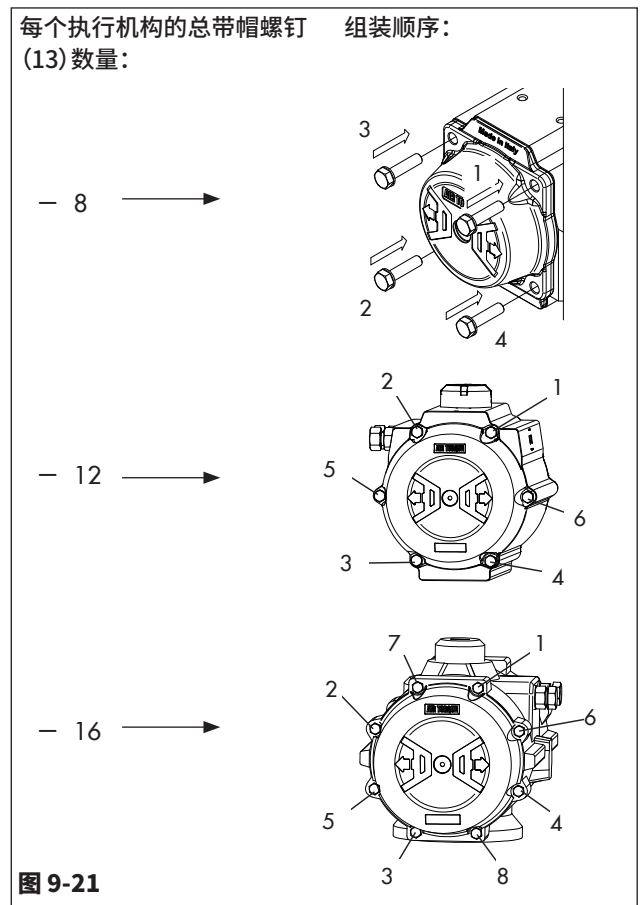


图 9-21

9.5.4 重新组装位置指示器

请参阅图9-1、图9-22和图9-23。

- 将分度环 (19.0) 固定到器体中 (如有)。
- 参照正确的执行机构位置, 放置指示器 (19/19.1)。
- 紧固指示器螺钉 (39) (如有)。(图9-23)

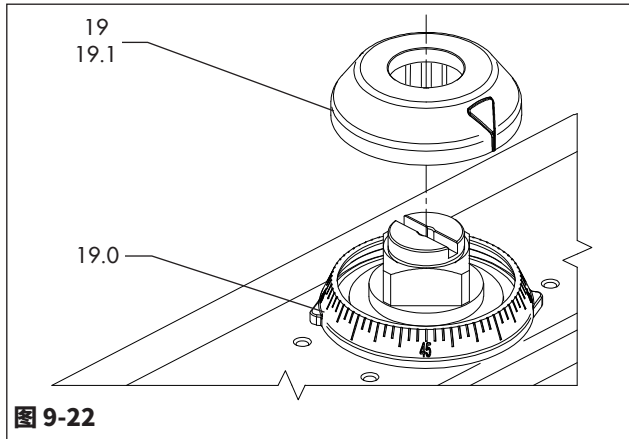


图 9-22

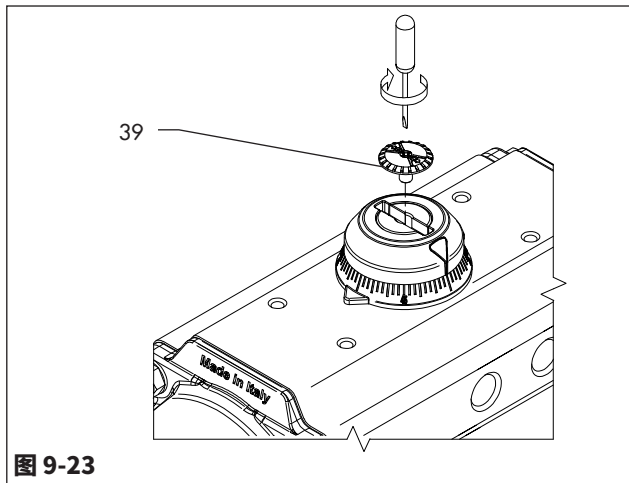


图 9-23

9.5.5 重新组装止动带帽螺钉

请参阅图9-1和图9-24。

- 插入两个止动螺钉 (02)、螺母 (04)、垫圈 (03) 和“o”形环 (11)。
- 将止动带帽螺钉 (02) 置于器体 (50) 中。

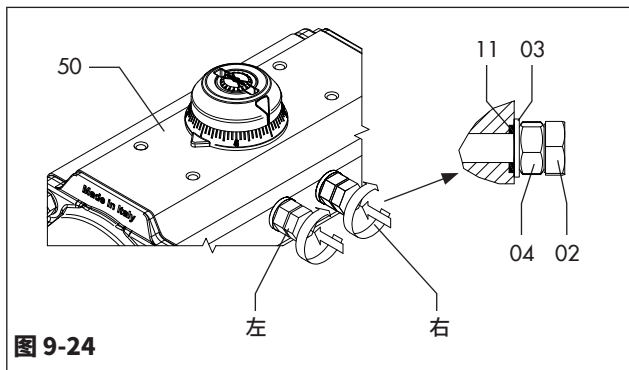


图 9-24

9.5.6 行程调节

请参阅图9-1和图9-24。

关闭位置

- 在执行机构处于关闭位置 (0°位置) 的情况下, 参照图9-15中的活塞位置, 将右侧止动螺钉 (02) 每次拧紧或拧开1圈, 直至达到所需止动位置。如果是弹簧复位执行机构, 可能需要气动供应。

警告

气动供应可能会导致人身伤害。

止动螺钉仍未正确拧紧。任何气动供应均可能会使止动螺钉从执行机构器体中弹出。

- 在开始对执行机构加压之前, 请确保至少将止动螺钉拧紧与螺钉直径相等的一段距离。有关螺钉尺寸, 请参阅“拧紧扭矩” (表15.3)。

- 将止动螺钉 (02) 固定到位, 拧紧止动调节螺母 (04), 以锁定止动螺钉 (02)。
- 请参阅第15.2节“拧紧扭矩”。(表15.3)

打开位置

- 在执行机构处于打开位置 (0°位置) 的情况下, 将左侧止动螺钉 (02) 每次拧紧或拧开1圈, 直至达到所需止动位置。
- 将止动螺钉 (02) 固定到位, 拧紧止动调节螺母 (04), 以锁定止动螺钉 (02)。
- 请参阅第15.2节“拧紧扭矩”。(表15.3)
- 调节额外行程止动调节装置 (如有)。
- 有关额外行程止动调节组件, 请参阅数据表 [T.D.S.2.1.5.1.1]。

9.5.7 将执行机构安装在阀门上

请参阅第5.3节“将执行机构安装在阀门上方”。

10 停运

本章所述工作只能由经过培训的有资质的人员执行。

⚠ 危险

执行机构已加压, 打开不当可导致阀门组件爆裂。

气动执行机构是压力设备, 如果操作不正确, 可能会导致爆裂。飞溅的碎片或组件可能会导致严重人身伤害甚至死亡。

→ 在开始对执行机构执行任何操作之前, 断开执行机构的所有气动/液压/电气供应, 并释放动力模块的压力。

⚠ 警告

预压载和压缩弹簧可能会导致人身伤害。

端盖因压缩弹簧而处于张紧状态。此外, 弹簧座拆卸不正确可能会导致严重伤害。

→ 在开始对执行机构执行任何操作之前, 断开执行机构的所有气动/液压/电气供应, 并释放动力模块的压力。

→ 确保执行机构处于关闭位置 (0°)。

⚠ 警告

执行机构在排气过程中可能会导致人身伤害。

如果是气动版本, 则通过空气操作执行机构。结果, 空气会在操作过程中排出。

→ 在执行机构附近工作时, 穿戴护目用具和护耳用具。

⚠ 警告

可动部件引发的压碎危险。

执行机构和阀门组件包含可能会伤害双手或手指活动部件。

→ 请勿触摸或将双手或手指插入活动部件中。

→ 在开始对执行机构执行任何操作之前, 断开执行机构的所有气动/液压/电气供应, 并释放动力模块的压力。

→ 请勿通过将物体插入执行机构来阻止链轮和活塞的运动。

⚠ 当心

拧紧扭矩过高或过低可能会导致执行机构损坏。

拧紧执行机构组件 (螺栓和螺母) 时, 请遵守规定扭矩。拧紧扭矩过大可能会导致零件磨损速度加快。未充分紧固的零件可能会松动。

→ 请参阅第15.2节“拧紧扭矩”。

要停运执行机构以执行服务工作或在将其从阀门上拆下之前, 按照以下步骤进行操作:

1. 使阀门及其附件在安全位置停止运行。请参阅阀门制造商提供的文件。
2. 断开执行机构的气动/电气供应, 以使其降压。如果是弹簧复位执行机构, 确保执行机构在降压后到达故障位置。

停运

11 拆除

只能由经过充分培训的合格人员执行本节中描述的工作。
从阀门上拆下之前,确保执行机构已停止运行。请参阅第10节“停运”。

⚠ 危险

执行机构已加压,打开不当可导致阀门组件爆裂。

气动执行机构是压力设备,如果操作不正确,可能会导致爆裂。飞溅的碎片或组件可能会导致严重人身伤害甚至死亡。在对执行机构执行任何操作之前:

- 在开始对执行机构执行任何操作之前,断开执行机构的所有气动/液压/电气供应,并释放动力模块的压力。

⚠ 警告

执行机构在排气过程中可能会导致人身伤害。

如果是气动版本,则通过空气操作执行机构。结果,空气会在操作过程中排出。

- 在执行机构附近工作时,穿戴护目用具和护耳用具。

⚠ 警告

预压载和压缩弹簧可能会导致人身伤害。

端盖因压缩弹簧而处于张紧状态。此外,弹簧座拆卸不正确可能会导致严重伤害。

- 在开始对执行机构执行任何操作之前,断开执行机构的所有气动/液压/电气供应,并释放动力模块的压力。
- 确保执行机构处于关闭位置(0°)。

⚠ 警告

可动部件引发的压碎危险。

执行机构和阀门组件包含可能会伤害双手或手指活动部件。

- 请勿触摸或将双手或手指插入活动部件中。
- 在开始对执行机构执行任何操作之前,断开执行机构的所有气动/液压/电气供应,并释放动力模块的压力。
- 请勿通过将物体插入执行机构来阻止链轮和活塞的运动。

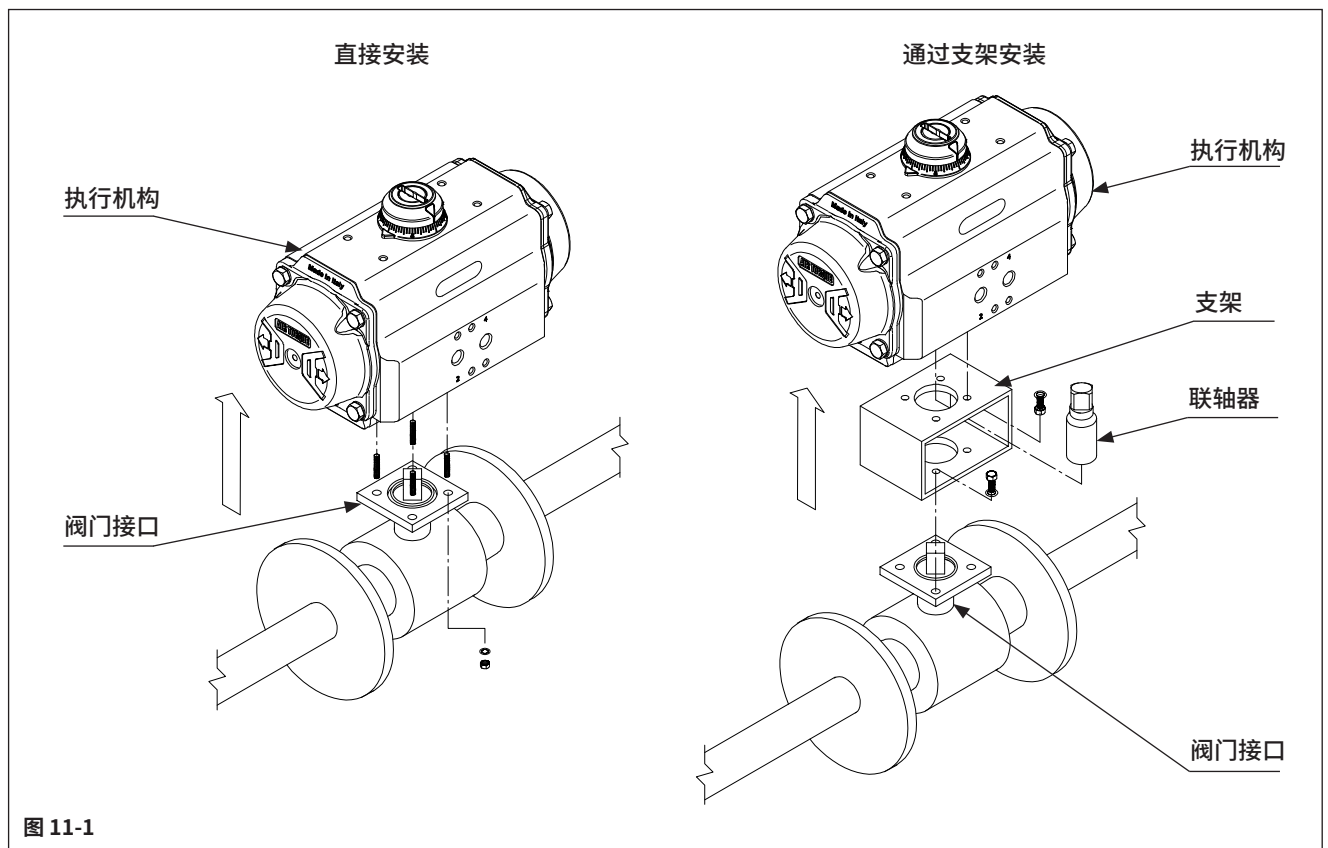


图 11-1

拆除

按照以下步骤进行操作,参照图11-1从阀门上卸拆下执行机构,确保不会使装置暴露在任何危险中。

1. 断开执行机构的所有电气/气动/液压供应,确保执行机构本身已降压。
2. 断开控制或信号设备(如有)的所有电线。
→ 有关安全拆卸的信息,请参阅控制或信号设备文件。
3. 从阀门法兰上拆下螺栓和螺母,然后从阀门上拆下执行机构。有关正确的拧紧扭矩,请参阅ISO 5211。
4. 拆下联轴器。
5. 从执行机构上拆下支架(如有)。
6. 拆下控制或信号设备(如有)。
→ 有关安全拆卸的信息,请参阅控制或信号设备文件。

12 维修

如果执行机构无法按照其原始尺寸正常运行或根本无法运行,则说明该执行机构存在缺陷,必须进行维修或更换。

⚠ 当心

维修不当可能会导致执行机构损坏。

- 请勿自行执行任何维修工作。
 - 有关维修工作,请联系AIR TORQUE售后服务部 (aftersales@airtorque.it)。
-

13 处置

在其生命周期结束时,可完全拆卸AIR TORQUE执行机构并按不同材料对组件进行分类处理。

→ 遵守当地、国家和国际废物处理法规。

选择的所有材料均为确保在其安装和维护过程中最大限度降低对环境、人员健康和安全的影响,前提是在使用过程中,他们不会受到有害物质的污染。

在处置之前,可能需要对机油、润滑脂和电气组件进行特殊处理。

→ 请与废物管理公司和/或当地主管部门联系。

警告

预压载和压缩弹簧可能会导致人身伤害。

端盖因压缩弹簧而处于张紧状态。此外,弹簧座拆卸不正确可能会导致严重伤害。

→ 在开始对执行机构执行任何操作之前,断开执行机构的所有气动/液压/电气供应,并释放动力模块的压力。

→ 确保执行机构处于关闭位置(0°)。

→ 请勿拆卸单个弹簧座。

→ 有关弹簧座服务,请联系AIR TORQUE。

只能由经过充分培训的合格人员执行处置。

— 停运和拆卸执行机构(请参阅第10节“停运”和第11节“拆卸”)。

— 在执行机构周围留出较大的区域,以便在安全条件下工作,并确保不存在会干扰处置操作的障碍。

— 拆卸执行机构,按不同材料对组件进行分类。

14 认证

AIR TORQUE可提供以下证书和文件：

- 欧盟符合性声明(第14-2页)，
- ATEX指令2014/34/EU，
- SIL证书，
- 机械指令2006/42/EC，
- 挪威船级社型式认可
- 防护等级为IP67和IP68，
- TR CU 010/2011，
- TR CU 012/2011。



AIR TORQUE

AIR TORQUE S.p.A.
via dei Livelli di Sopra, 8/11
24060 Costa di Mezzate(Bg) Italy
Tel.: +39 035 682299
Fax: +39 035 687791
E-mail: info@airtorque.it

Doc. n° **ECDUE**

Issued on: 06/20 - Page 1/1

EU DECLARATION OF CONFORMITY
In accordance with
Machinery Directive 2006/42/EC
Atex Directive 2014/34/EU
Pressure Equipment Directive (PED) 2014/68/EU

We: AIR TORQUE S.p.A. Via dei Livelli di Sopra, 8/11 - 24060 Costa di Mezzate (BG) Italy declare:

Machinery Directive 2006/42/EC (Art. 13)

Declaration of incorporation of the partly completed machine (Annex II part B)

With reference to the *Machinery Directive 2006/42/CE* (Art. 2 point g), the pneumatic actuators produced by Air Torque Spa listed below can be classified as "Partly completed machine".

We hereby declare that the products specified below meet the basic health and safety requirements.

Before the actuators are put into operation, the machine into which the actuators will be installed, shall fulfil with the requirements of the Directive 2006/42/CE.

The essential requirements are applied in compliance with following points of the Directive:

1.1.3, 1.1.5, 1.2.1, 1.3.2, 1.3.4, 1.3.7, 1.3.8, 1.3.8.1, 1.4.1, 1.4.2.1, 1.5.1, 1.5.2, 1.5.3, 1.5.4, 1.5.7, 1.5.8, 1.6.1, 1.7.2, 1.7.3, 1.7.4

Description of the product line:

Pneumatic actuator Air Torque 4thG Upgrade Series

Type:

Double acting "D" and spring return "S".

Actuator models:

AT045U S/D, AT051U S/D - AT1001U S/D (including the product variations).

Serial number:

Each Air Torque actuator has a serial number for traceability.

For the use, installation and maintenance of the actuators described above, see the related manual instructions.

Atex Directive 2014/34/EU (See EU Declaration of Conformity SN_ATX19AT-RP)

The pneumatic actuators produced by Air Torque Spa (Series ATxxxxU) are designed, produced and classified according to Atex Directive 2014/34/EU (see actuator label and safety instructions); their use in areas with potentially explosive atmosphere is subject to the classification indicated on the label and in compliance with the relevant ATEX safety instructions.

Product marking (Series ATxxxxU)

	Execution LLT2, LLT, ST	Execution HT
Group IIB (Gas)	CE II 2 G Ex h IIB T6...T5 Gb X	CE II 2 G Ex h IIB T6...T3 Gb X
Group IIIC (Dust)	CE II 2 D Ex h IIIC T85°C...T95°C Db X	CE II 2 D Ex h IIIC T85°C...T165°C Db X
Group IIC (Gas)	CE II 2 G Ex h IIC T6...T5 Gb X	CE II 2 G Ex h IIC T6...T3 Gb X
Group IIIC (Dust)	CE II 2 D Ex h IIIC T85°C...T95°C Db X	CE II 2 D Ex h IIIC T85°C...T165°C Db X

Compliance has been verified on the basis of the requirements of the standards or normative documents indicated below:

- EN 1127-1:2011 EN 15714-3:2009
- EN 80079-36:2016 EN 80079-37:2016

Pressure equipment directive (PED) 2014/68/EU

The pneumatic actuators produced by Air Torque Spa (Series ATxxxxU) are designed according to the criteria of Article 1 paragraph 2. j) ii) and suitable to be used with **non dangerous** fluids of the Group 2; therefore, according to directive 2014/68/EU, they are not to be considered pressure equipments.

Signed:

Name: A. Marinoni

Position: *Managing Director / Design and Quality Manager*

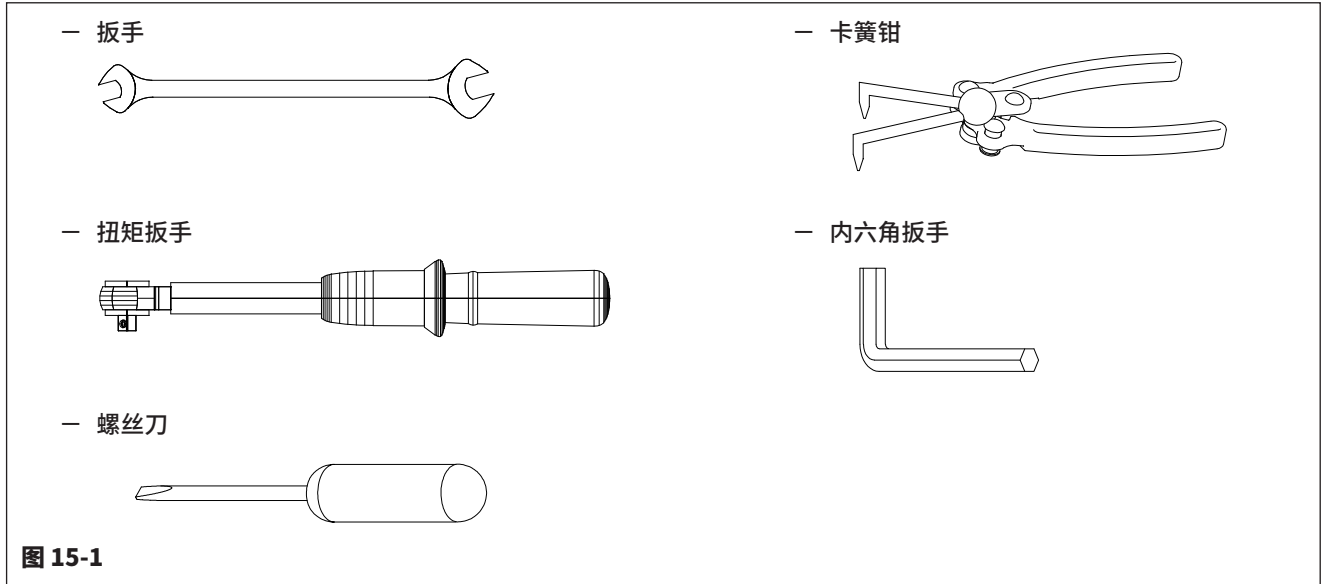
AIR TORQUE S.p.A. - Italy

This document is property of AIR TORQUE S.p.A. Costa di Mezzate - Italy and all rights of use and reproduction are reserved.

15 附件

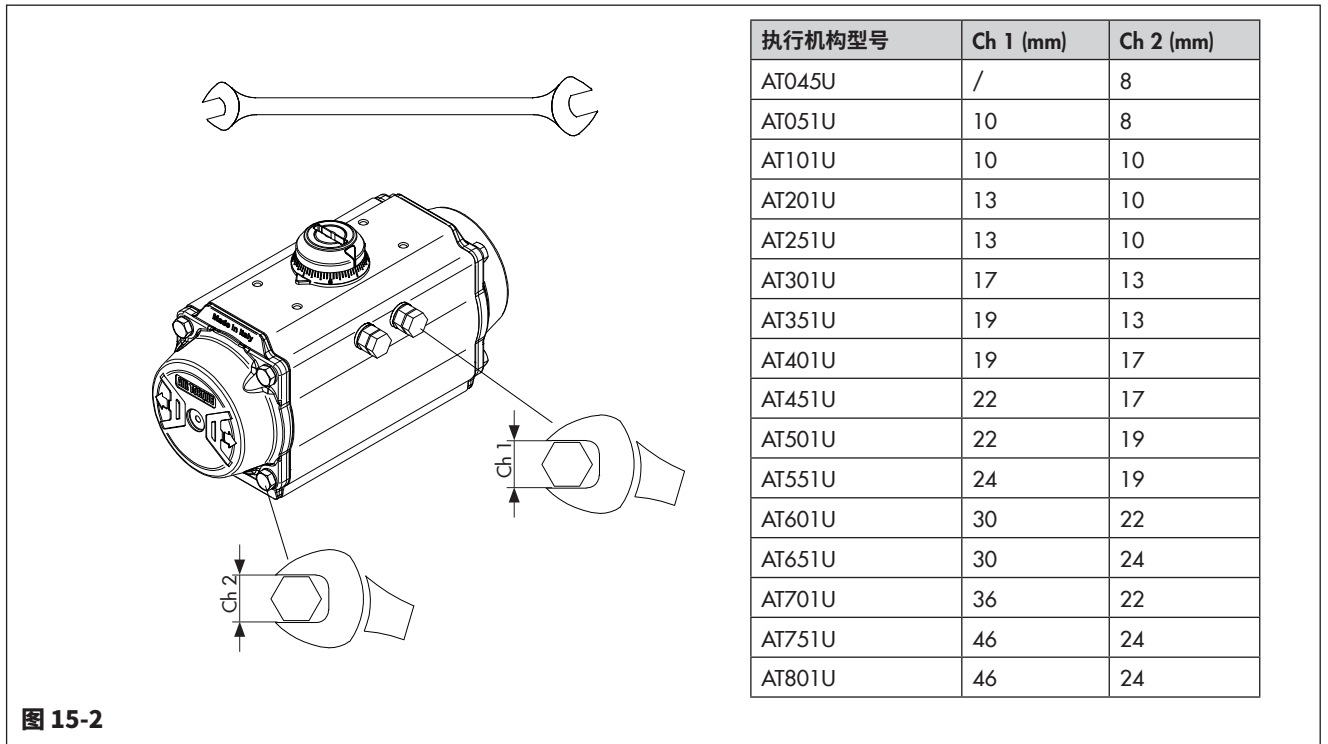
15.1 工具

15.1.1 工具清单



15.1.2 工具尺寸

— 止动螺钉(02)和螺母(04);端盖螺钉(13)。



— 额外行程止动调节螺钉工具 (50%和100%调节)

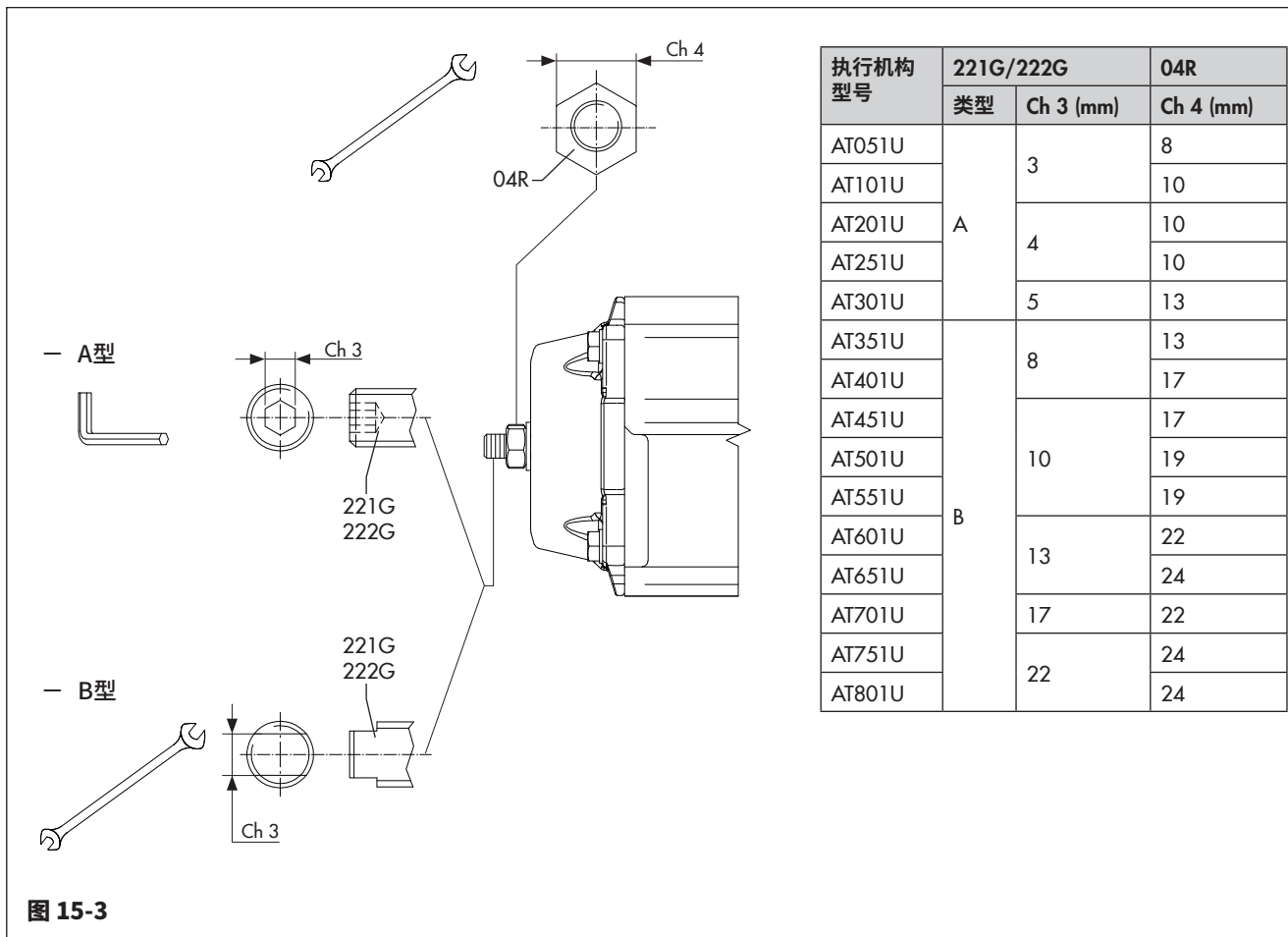


图 15-3

15.2 拧紧扭矩

- 所有拧紧扭矩均以Nm为单位。
- 拧紧扭矩公差: $\pm 10\%$ 。
- 拧紧扭矩基于0.12的摩擦系数和已润滑固定元件(螺栓或螺母)的螺纹。
- 经过较长的操作时间或在高于80°C的温度下使用后, 断裂扭矩可能会显著增大。

表15-1:端盖螺钉(13)

执行机构型号	螺纹	拧紧扭矩(Nm)
AT045U	M5	4 ÷ 5
AT051U		
AT101U	M6	7 ÷ 8
AT201U		
AT251U		
AT301U	M8	18 ÷ 20
AT351U		
AT401U	M10	34 ÷ 36
AT451U		
AT501U	M12	60 ÷ 64
AT551U		
AT601U	M14	96 ÷ 102
AT651U	M16	150 ÷ 160
AT701U	M14	96 ÷ 102
AT751U	M16	150 ÷ 160
AT801U		

表15-2:额外行程止动调节螺钉(04R)

执行机构型号	螺纹	拧紧扭矩(Nm)
AT051U	M6	8 ÷ 9
AT101U		
AT201U	M8	18 ÷ 20
AT251U		
AT301U	M10	34 ÷ 36
AT351U	M12	60 ÷ 64
AT401U		
AT451U	M14	96 ÷ 102
AT501U		
AT551U	M16	80 ÷ 86
AT601U	M20	160 ÷ 170
AT651U		
AT701U	M24	270 ÷ 290
AT751U	M30	540 ÷ 570
AT801U		

表15-3:止动螺母(04)

执行机构型号	螺纹	拧紧扭矩(Nm)
AT051U	M6	8 ÷ 9
AT101U		
AT201U	M8	18 ÷ 20
AT251U		
AT301U	M10	34 ÷ 36
AT351U	M12	60 ÷ 64
AT401U		
AT451U	M14	96 ÷ 102
AT501U		
AT551U	M16	150 ÷ 160
AT601U	M20	290 ÷ 310
AT651U		
AT701U	M24	235 ÷ 250
AT751U	M30	470 ÷ 500
AT801U		

表15-4:压力连接

执行机构型号	螺纹	拧紧扭矩(Nm)
AT045U	M5	4 ÷ 5
AT051U		
AT101U		
AT201U		
AT251U		
AT301U		
AT351U		
AT401U		
AT451U		
AT501U		
AT551U		
AT601U		
AT651U		
AT701U		
AT751U		
AT801U		

表15-5:配套连接件

尺寸 1	螺纹	拧紧扭矩 (Nm)
AA 0	M5	4 ÷ 5
AA 1		
AA 2		
AA 3		
AA 4		
AA 5	M6	8 ÷ 9

注:

1. 请参阅第2.1节“执行机构铭牌示例”。

15.3 润滑剂

4thGU执行机构在工厂进行润滑,以实现执行机构在正常工作条件下的使用寿命。

→ 与不同工作温度范围相关的润滑剂类型,请参阅数据表 [RP10600E]。



AIR TORQUE

Air Torque GmbH
Im Katzentach 16-18 • DE-76275 Ettlingen
Tel. +49 (0)7243 5934-0 • Fax +49 (0)7243 5934-34
info@airtorque.de • www.airtorque.de