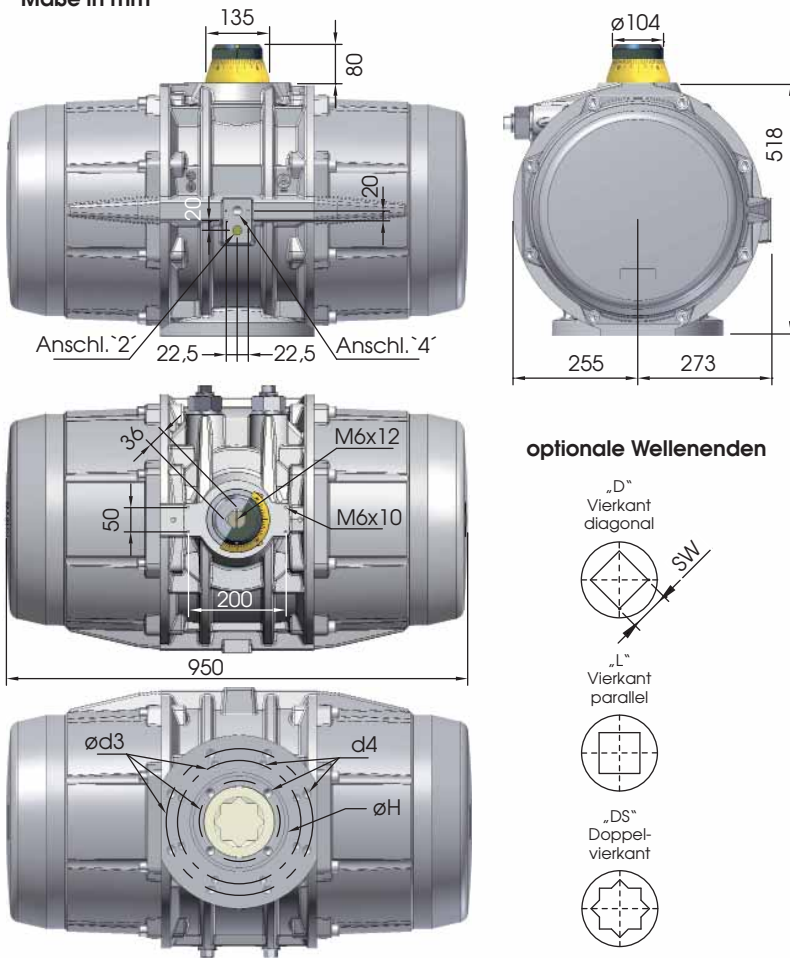
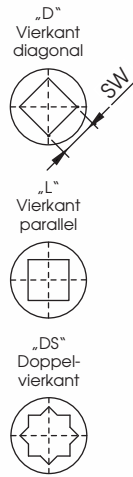




Maße in mm



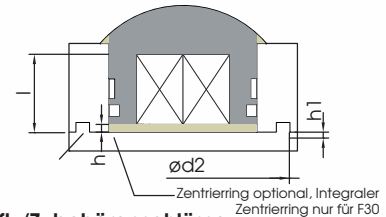
optionale Wellenenden



ISO 5211 - verfügbare Flansche

	Standard	optional
ISO 5211	F16* + F25* + F30	F30
Ø d2	200 (F25)	230
Ø d3	298	298
Ø d3 A	254	-
Ø d3 B	165	-
d4	M20 x 30	M20 x 30
d4 A	M16 x 24	-
d4 B	M20 x 30	-
Ø H	200	-
SW x l min.	D - DS 75 x 81	75 x 81
h min.	2,5	2,5
h1	4	2

\*bitte beachten Sie für die Auswahl des Flanschanschlusses die Vorgaben der Norm DIN ISO 5211 auf Seite 0905 unserer Bedienungs- und Wartungsanleitung

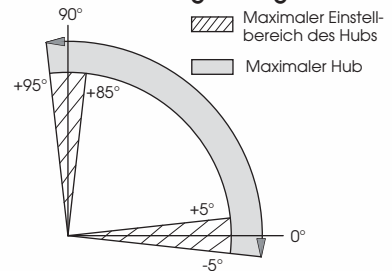


Luft-/Zubehöranlüsse

Luftanschluss 2 und 4:	G1/2"
Zubehöranschluss:	AA 5
Zubehöranschluss mit Adapterplatte*:	AA 4

\*optional

Rotation und Drehbegrenzung



Druck	Drehmomente doppelwirkend und einwirkend in Nm											Feder- moment 90° 0°	ca. Gewicht in kg(C)
	2,5 bar 0° 90°	3 bar 0° 90°	3,5 bar 0° 90°	4 bar 0° 90°	4,2 bar 0° 90°	4,5 bar 0° 90°	5 bar 0° 90°	5,5 bar 0° 90°	6 bar 0° 90°	7 bar 0° 90°			
DR	4169	5003	5837	6671	7005	7505	8339	9173	10007	11674		-	170

SC 2/3	2474 1695	3308 2529	4142 3362	4976 4196	5310 4530	5810 5030	6644 5864					2475 1695	199
SC 3	2135 1200	2969 2034	3803 2867	4637 3701	4971 4035	5471 4535	6305 5369	7139 6203				2970 2034	204
SC 3/4		2630 1539	3464 2373	4298 3206	4632 3540	5132 4040	5966 4874	6800 5708	7633 6542			3465 2373	210
SC 4			3125 1878	3959 2711	4292 3045	4793 3545	5627 4379	6461 5213	7294 6047	8962 7715		3960 2712	216
SC 4/5				3620 2217	3953 2550	4454 3050	5288 3884	6122 4718	6955 5552	8623 7220	10291 8887	4455 3051	221
SC 5						4115 2555	4949 3389	5783 4223	6616 5057	8284 6725	9952 8393	4949 3390	227
SC 5/6							4610 2894	5444 3728	6277 4562	7945 6230	9613 7898	5444 3729	233
SC 6								5105 3233	5938 4067	7606 5735	9274 7403	5939 4068	238

Technische Daten

Max. Druck	Rotation (STD) (C)	Justierung über Einstellschraube	Kammer Ø (mm)	Luftvolumen (L)		Stellzeit (Sek.) (A)	
				AUF	ZU	AUF	ZU
D= 7bar S= 8bar	0° - 90°	Für 1° 1/4 Drehung	420	49	84	D 8 S 10	D 9 S 11

(A) Die o.a. Schließzeiten des Antriebs wurden unter folgenden Testbedingungen ermittelt: (1) Raumtemperatur, (2) Drehwinkel 90°, (3) Magnetventil mit Ø 11 mm und Durchfluss Qn 6000 L/min, (4) interner Ø 11 mm, (5) Medium techn. Luft, (6) Luftdruck 5,5 bar (79,75 Psi), (7) Antrieb ohne externe Belastung. **Vorsicht:** Bei abweichenden Einsatzbedingungen können sich die Schließzeiten ändern.

Steuermedium:

Das Steuermedium muss staub- und ölfrei sein. Die maximale Partikelgröße darf 30µm nicht überschreiten (ISO 8573 Part1, Class5). Zur Vermeidung von Wasserkondensation und/oder Eisbildung (bei Arbeitstemperaturen unter 0°C), muss das Medium einen Taupunkt von -20°C oder mindestens 10°C unter der Umgebungstemperatur haben (ISO 8573 Part1, Class3).

Umgebungstemperatur / Temperaturvarianten

Betriebstemperatur (°C) (B)		
ST (Standard)	HT (Hochtemperatur)	LLT (Extrem Tieftemperatur)
- 40 bis + 80	- 15 bis + 150	- 55 bis + 80

(B) Jede Temperaturvariante bedarf spezieller Komponenten und eines speziellen Fettes. Bitte kontaktieren Sie Air Torque.

(C) Gewichte für Antriebe mit (Standard) Aluminiumwelle. Für Antriebe mit Edelstahlwelle bitte ca. 31 KG dazurechnen.