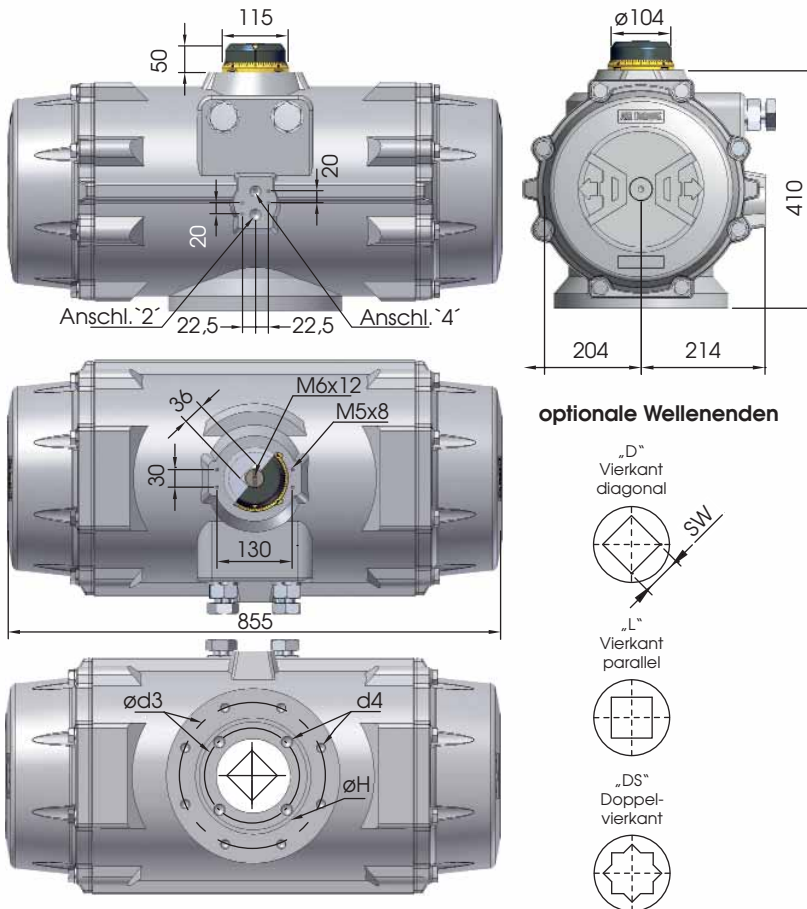
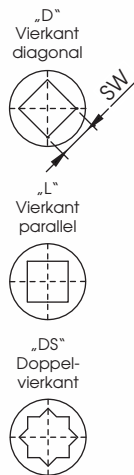




Maße in mm



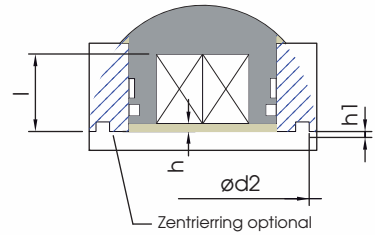
optionale Wellenenden



ISO 5211 - verfügbare Flansche

ISO 5211	Standard		optional
	F16* + F25	F25	F25
Ø d2	-	200	200
Ø d3	165	254	254
d4	M20x30	M16x24	M16 x 24
Ø H	130	200	200
SW x l min.	-		55 x 61
	DS	55 x 61	46 x 52 - 55 x 61
h min.	2,5	2,5	2,5
h1	-	3,5	3,5

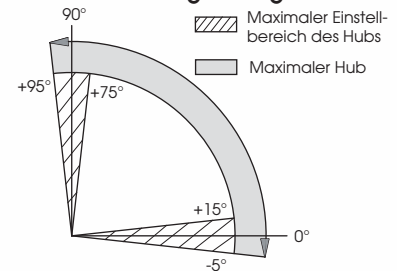
*Bitte beachten Sie für die Auswahl des Flanschanschlusses die Vorgaben der Norm DIN ISO 5211 auf Seite 0905 unserer Bedienungs- und Wartungsanleitung



Luft-/Zubehörschlüsse

Luftanschluss 2 und 4:	G1/2"
Zubehörschluss:	AA 4

Rotation und Drehbegrenzung



Druck	Drehmomente doppelwirkend und einfachwirkend in Nm												Feder-		ca. Gewicht in kg										
	2,5 bar		3 bar		3,5 bar		4 bar		4,2 bar		4,5 bar		5 bar			5,5 bar		6 bar		7 bar		8 bar		moment	ca.
	0°	90°	0°	90°	0°	90°	0°	90°	0°	90°	0°	90°	0°	90°		0°	90°	0°	90°	0°	90°	0°	90°	90°	0°
DR	2252	2703	3153	3604	3784	4054	4504	4955	5405	6306	7207	-	-	-	-	-	-	-	-	-	-	-	-	-	127

SC 2/3	1332 1014	1783 1465	2233 1915	2684 2365	2864 2546	3134 2816	3585 3266																		1238 920	144	
SC 3	1149 767	1599 1217	2049 1667	2500 2118	2680 2298	2950 2568	3401 3019	3851 3469																		1486 1104	147,5
SC 3/4		1415 969	1865 1420	2316 1870	2496 2050	2766 2321	3217 2771	3667 3222	4118 3672																	1733 1288	151
SC 4			1682 1172	2132 1623	2312 1803	2582 2073	3033 2524	3483 2974	3934 3424	4835 4325																1981 1472	154,5
SC 4/5				1948 1375	2128 1555	2398 1825	2849 2276	3299 2726	3750 3177	4651 4078	5551 4978															2229 1656	158
SC 5						2215 1578	2665 2028	3115 2479	3566 2929	4467 3830	5368 4731															2476 1839	161,5
SC 5/6							2481 1781	2931 2231	3382 2682	4283 3582	5184 4483															2724 2023	165
SC 6								2748 1983	3198 2434	4099 3335	5000 4236															2971 2207	168,5

Technische Daten

Max. Druck	Rotation (STD) (C)	Justierung über Einstellschraube	Kammer Ø (mm)	Luftvolumen (L)		Stellzeit (Sek.) (A)	
				AUF	ZU	AUF	ZU
7 bar	0° - 90°	Für 1° 1/4 Drehung	330	25	40	D 6,0 S 7,5	D 7,0 S 8,5

Umgebungstemperatur / Temperaturvarianten

Betriebstemperatur (°C) (B)		
ST (Standard)	HT (Hochtemperatur)	LLT (Extrem Tieftemperatur)
- 40 bis + 80	- 15 bis + 150	- 55 bis + 80

(A) Die o.a. Schließzeiten des Antriebs wurden unter folgenden Testbedingungen ermittelt: (1) Raumtemperatur, (2) Drehwinkel 90°, (3) Magnetventil mit Ø 11 mm und Durchfluss Qn 6000 L/min., (4) interner Ø 11 mm, (5) Medium techn. Luft, (6) Luftdruck 5,5 bar (79,75 Psi), (7) Antrieb ohne externe Belastung. **Vorsicht:** Bei abweichenden Einsatzbedingungen können sich die Schließzeiten ändern.

(B) Jede Temperaturvariante bedarf spezieller Komponenten und eines speziellen Fettes. Bitte kontaktieren Sie Air Torque.

Steuermedium:

Das Steuermedium muss staub- und ölfrei sein. Die maximale Partikelgröße darf 30µm nicht überschreiten (ISO 8573 Part1, Class5). Zur Vermeidung von Wasserkondensation und/oder Eisbildung (bei Arbeitstemperaturen unter 0°C), muss das Medium einen Taupunkt von -20°C oder mindestens 10°C unter der Umgebungstemperatur haben (ISO 8573 Part1, Class3).