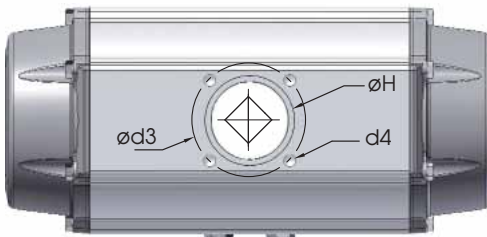
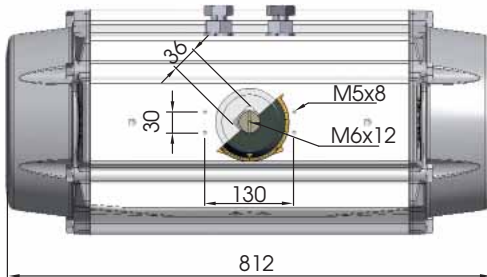
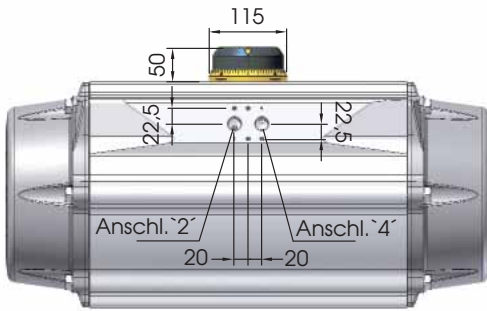
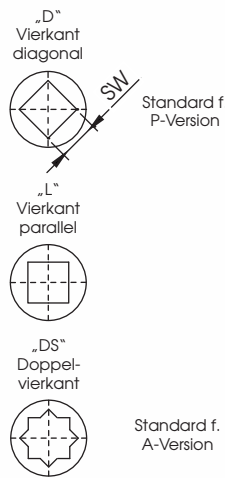




Maße in mm



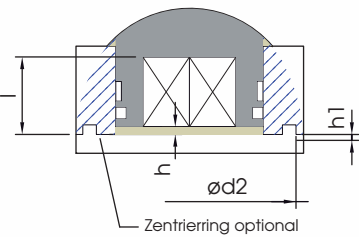
optionale Wellenenden



ISO 5211 - verfügbare Flansche

ISO 5211	Standard		optional	
	F16*	F14*	F16* + F25	
Ø d2	130	-	130(F16) oder 200 (F25)	
Ø d3	165	140	165	254
d4	M20 x 30	M16x24	M20x30	M16x24
Ø H	130	120	130	200
SW x l min.	D	55 x 60 / 46 x 52		
	DS	46 x 52 - 55 x 61		
h min.	2,5	2,5	2,5	2,5
h1	4	-	4	4

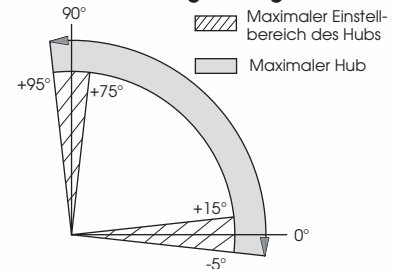
\*bitte beachten Sie für die Auswahl des Flanschanschlusses die Vorgaben der Norm DIN ISO 5211 auf Seite 0905 unserer Bedienungs- und Wartungsanleitung



Luft-/Zubehöranschlüsse

Luftanschluss 2 und 4:	G1/2"
Zubehöranschluss:	AA 4

Rotation und Drehbegrenzung



Druck	Drehmomente doppelwirkend und einfachwirkend in Nm												Feder-		ca. Gewicht in kg (C)
	2,5 bar	3 bar	3,5 bar	4 bar	4,2 bar	4,5 bar	5 bar	5,5 bar	6 bar	7 bar	8 bar	moment	ca.		
DR	1795	2154	2513	2872	3015	3231	3590	3949	4308	5026	5744			118	

SC 2/3	1064	703	1423	1062	1782	1421	2141	1780	2284	1924	2500	2139	2859	2498				1092	731	131			
SC 3	918	485	1277	844	1636	1203	1995	1562	2138	1706	2354	1921	2713	2280	3072	2639		1310	877	134			
SC 3/4			1131	626	1489	985	1848	1344	1992	1487	2207	1703	2566	2062	2925	2421	3284	2780		1528	1023	137	
SC 4					1343	766	1702	1125	1846	1269	2061	1484	2420	1843	2779	2202	3138	2561	3856	3279	1746	1170	139
SC 4/5					1556	907	1700	1051	1915	1266	2274	1625	2633	1984	2992	2343	3710	3061	4428	3779	1965	1316	142
SC 5									1769	1048	2128	1407	2487	1766	2846	2125	3564	2843	4282	3560	2183	1462	145
SC 5/6											1982	1188	2341	1547	2700	1906	3418	2624	4135	3342	2401	1608	147
SC 6											2194	1329	2553	1688	3271	2406	3989	3124	2620	1754			150

Technische Daten

Max. Druck	Rotation (STD) (C)	Justierung über Einstellschraube	Kammer Ø (mm)	Luftvolumen (L)		Stellzeit (Sek.) (A)	
				AUF	ZU	AUF	ZU
8 bar	0° - 90°	Für 1° 1/4 Drehung	300	20	33	D 5,0 S 6,0	D 6,0 S 7,0

(A) Die o.a. Schließzeiten des Antriebs wurden unter folgenden Testbedingungen ermittelt: (1) Raumtemperatur, (2) Drehwinkel 90°, (3) Magnetventil mit Ø 11 mm und Durchfluss Qn 6000 L/min., (4) interner Ø 11 mm, (5) Medium techn. Luft, (6) Luftdruck 5,5 bar (79,75 Psi), (7) Antrieb ohne externe Belastung. **Vorsicht:** Bei abweichenden Einsatzbedingungen können sich die Schließzeiten ändern.

Steuermittel:

Das Steuermittel muss staub- und ölfrei sein. Die maximale Partikelgröße darf 30µm nicht überschreiten (ISO 8573 Part1, Class5). Zur Vermeidung von Wasserkondensation und/oder Eisbildung (bei Arbeitstemperaturen unter 0°C), muss das Medium einen Taupunkt von -20°C oder mindestens 10°C unter der Umgebungstemperatur haben (ISO 8573 Part1, Class3).

Umgebungstemperatur / Temperaturvarianten

Betriebstemperatur (°C) (B)		
ST (Standard)	HT (Hochtemperatur)	LLT (Extrem Tieftemperatur)
- 40 bis + 80	- 15 bis + 150	- 55 bis + 80

(B) Jede Temperaturvariante bedarf spezieller Komponenten und eines speziellen Fettes. Bitte kontaktieren Sie Air Torque.

(C) Für Antriebe mit Flansch F16+F25 oder F25 bitte ca. 5 KG Gewicht dazurechnen