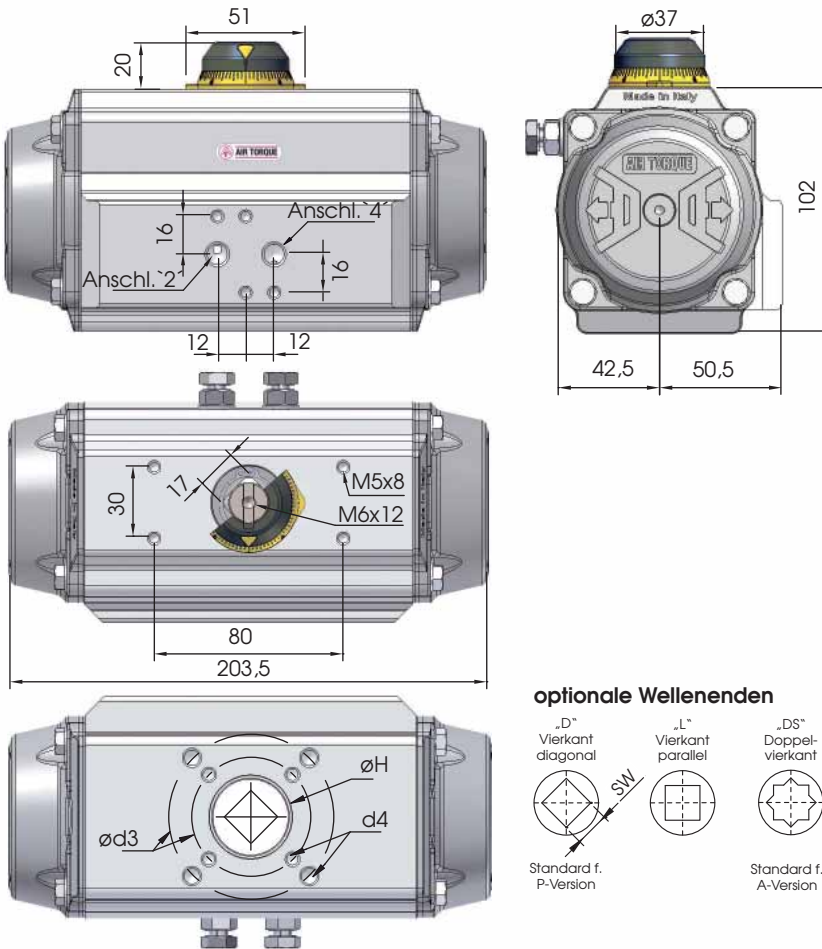




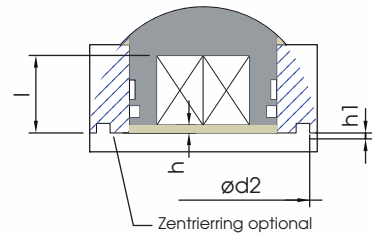
Maße in mm



ISO 5211 - verfügbare Flansche

ISO 5211	Standard		optional		
	F05 + F07	F05	F04* + F07		
Ø d2	35	-	35	-	-
Ø d3	50	70	50	42	70
d4	M6x9	M8x12	M6x9	M5x8	M8x12
Ø H	35	35	-	-	-
SW x l min.	D	-	14 x 19 - 17 x 19		
	DS	14 x 19	14 x 19 - 17 x 19		
h min.	0,5	0,5	0,5	0,5	0,5
h1	2	-	2	-	-

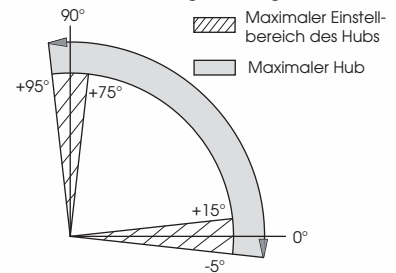
*bitte beachten Sie für die Auswahl des Flanschanschlusses die Vorgaben der Norm DIN ISO 5211 auf Seite 0905 unserer Bedienungs- und Wartungsanleitung



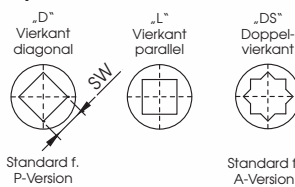
Luft-/Zubehöranlüsse

Luftanschluss 2 und 4:	G1/8"
Zubehöranschluss:	AA 1

Rotation und Drehbegrenzung



optionale Wellenenden



Druck	Drehmomente doppelwirkend und einfachwirkend in Nm											Feder-		ca. Gewicht in kg
	2,5 bar	3 bar	3,5 bar	4 bar	4,2 bar	4,5 bar	5 bar	5,5 bar	6 bar	7 bar	8 bar	moment	ca.	
DR	29,1	34,9	40,7	46,5	48,9	52,4	58,2	64	69,8	81,4	93,1	-	0°	2,68

SC 2/3	18 11,8	23,8 17,6	29,7 23,4	35,5 29,2	37,8 31,6	41,3 35,0	47,1 40,9						17,3 11,1	2,83
SC 3	15,8 8,3	21,6 14,1	27,5 19,9	33,3 25,8	35,6 28,1	39,1 31,6	44,9 37,4	50,7 43,2					20,8 13,3	2,86
SC 3/4		19,4 10,7	25,2 16,5	31,1 22,3	33,4 24,6	36,9 28,1	42,7 33,9	48,5 39,8	54,3 45,6				24,2 15,5	2,89
SC 4			23 13	28,8 18,8	31,2 21,2	34,7 24,7	40,5 30,5	46,3 36,3	52,1 42,1	63,7 53,7			27,7 17,7	2,92
SC 4/5				26,6 15,4	29 17,7	32,5 21,2	38,3 27	44,1 32,8	49,9 38,6	61,5 50,3	73,2 61,9		31,2 19,9	2,95
SC 5						30,2 17,7	36,1 23,6	41,9 29,4	47,7 35,2	59,3 46,8	71 58,5		34,6 22,1	2,98
SC 5/6							33,8 20,1	39,7 25,9	45,5 31,7	57,1 43,4	68,7 55		38,1 24,3	3,01
SC 6								37,5 22,4	43,3 28,3	54,9 39,9	66,5 51,5		41,5 26,5	3,04

Technische Daten

Max. Druck	Rotation (STD) (C)	Justierung über Einstellschraube	Kammer Ø (mm)	Luftvolumen (L)		Stellzeit (Sek.) (A)	
				AUF	ZU	AUF	ZU
8 bar	0° - 90°	Für 1° 1/6 Drehung	75	0,31	0,49	D 0,30 S 0,40	D 0,35 S 0,50

Umgebungstemperatur / Temperaturvarianten

Betriebstemperatur (°C) (B)		
ST (Standard)	HT (Hochtemperatur)	LLT (Extrem Tieftemperatur)
- 40 bis + 80	- 15 bis + 150	- 55 bis + 80

(A) Die o.a. Schließzeiten des Antriebs wurden unter folgenden Testbedingungen ermittelt: (1) Raumtemperatur, (2) Drehwinkel 90°, (3) Magnetventil mit Ø 4 mm und Durchfluss Qn 400 L/min., (4) interner Ø 8 mm, (5) Medium techn. Luft, (6) Luftdruck 5,5 bar (79,75 Psi), (7) Antrieb ohne externe Belastung. **Vorsicht:** Bei abweichenden Einsatzbedingungen können sich die Schließzeiten ändern.

(B) Jede Temperaturvariante bedarf spezieller Komponenten und eines speziellen Fettes. Bitte kontaktieren Sie Air Torque.

Steuermedium:

Das Steuermedium muss staub- und ölfrei sein. Die maximale Partikelgröße darf 30µm nicht überschreiten (ISO 8573 Part1, Class5). Zur Vermeidung von Wasserkondensation und/oder Eisbildung (bei Arbeitstemperaturen unter 0°C), muss das Medium einen Taupunkt von -20°C oder mindestens 10°C unter der Umgebungstemperatur haben (ISO 8573 Part1, Class3).