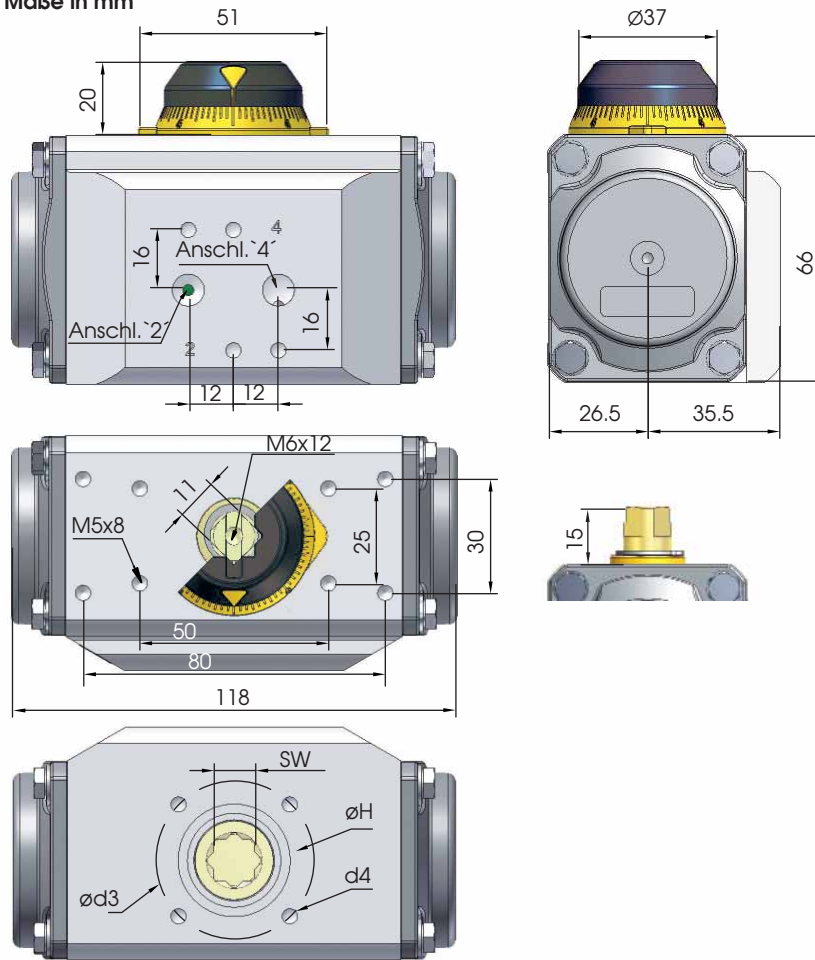


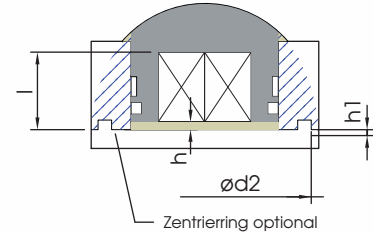


Maße in mm



ISO 5211 - verfügbare Flansche

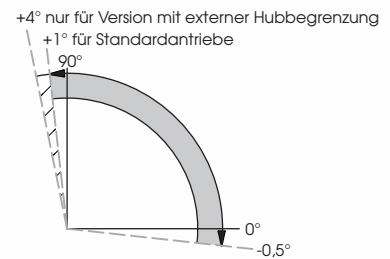
ISO 5211	Standard	optional
	F04	F03
$\varnothing d2$	30	25
$\varnothing d3$	42	36
d4	M5 x 8	M5 x 8
$\varnothing H$	30	25
SW x l min.	D	-
	DS	11 x 12
h min.	0,5	0,5
h1	1,5	2



Luft-/Zubehöranlüsse

Luftanschluss 2 und 4:	G1/8"
Zubehöranschluss:	AA 0/1

Rotation und Drehbegrenzung



Druck	Drehmoment doppelwirkend in Nm												ca. Gewicht in kg
	2,5 bar	3 bar	3,5 bar	4 bar	4,2 bar	4,5 bar	5 bar	5,5 bar	6 bar	7 bar	8 bar		
0° 90°	0° 90°	0° 90°	0° 90°	0° 90°	0° 90°	0° 90°	0° 90°	0° 90°	0° 90°	0° 90°	0° 90°	0° 90°	0,75
DR	6,0	7,2	8,4	9,6	10,1	10,8	12,0	13,2	14,4	16,8	19,1		

Druck	Drehmoment einfachwirkend in Nm												Federmoment 90° 0°	ca. Gewicht in kg
	2,5 bar	3 bar	3,5 bar	4 bar	4,2 bar	4,5 bar	5 bar	5,5 bar	6 bar	7 bar	8 bar			
0° 90°	0° 90°	0° 90°	0° 90°	0° 90°	0° 90°	0° 90°	0° 90°	0° 90°	0° 90°	0° 90°	0° 90°	0° 90°	3,1 1,7	0,86
Feder-set	4,3 2,9	4,7 2,4												
S 1-1													4,8 2,6	0,87
S 1-2													6,4 3,5	0,88
S 2-2			4,9 2,0	6,1 3,2	6,6 3,7	7,3 4,4							8,0 4,2	0,89
S 2-3						6,6 2,8	7,8 4,0	9,0 5,2	10,2 6,4				9,6 5,0	0,90
S 3-3								8,2 3,6	9,4 4,8	11,8 7,2	14,1 9,5			

Technische Daten

Max. Druck	Rotation (STD) (C)	Einstellung über Schraube OPTIONAL (C)	Kammer \varnothing (mm)	Luftvolumen (L)		Stellzeit (Sek.) (A)	
				AUF	ZU	AUF	ZU
8 bar	0° - 90°	s. Bemerkung (C)	45	0,06	0,1	D 0,15 S 0,20	D 0,20 S 0,25

Umgebungstemperatur / Temperaturvarianten

Betriebstemperatur (°C) (B)		
ST (Standard)	HT (Hochtemperatur)	LLT (Extrem Tieftemperatur)
- 40 bis + 80	- 15 bis + 150	- 55 bis + 80

(A) Die o.a. Schließzeiten des Antriebs wurden unter folgenden Testbedingungen ermittelt: (1) Raumtemperatur, (2) Drehwinkel 90°, (3) Magnetventil mit \varnothing 4 mm und Durchfluss Q_n 400 L/min., (4) interner \varnothing 8 mm, (5) Medium techn. Luft, (6) Luftdruck 5,5 bar (79,75 Psi), (7) Antrieb ohne externe Belastung. **Vorsicht:** Bei abweichenden Einsatzbedingungen können sich die Schließzeiten ändern.

(B) Jede Temperaturvariante bedarf spezieller Komponenten und eines speziellen Fettes. Bitte kontaktieren Sie Air Torque.

(C) Rotation für Standardantriebe: 91,5° + 1° in Offen-Stellung und -0,5° in Geschlossen-Stellung. Rotation für Antriebe mit Externer Hubbegrenzung 94,5°, 90° + 4° einstellbar in Offen-Stellung und -0,5° in Geschlossen Stellung.

Steuermedium:

Das Steuermedium muss staub- und ölfrei sein. Die maximale Partikelgröße darf 30µm nicht überschreiten (ISO 8573 Part1, Class5). Zur Vermeidung von Wasserkondensation und/oder Eisbildung (bei Arbeitstemperaturen unter 0°C), muss das Medium einen Taupunkt von -20°C oder mindestens 10°C unter der Umgebungstemperatur haben (ISO 8573 Part1, Class3).