



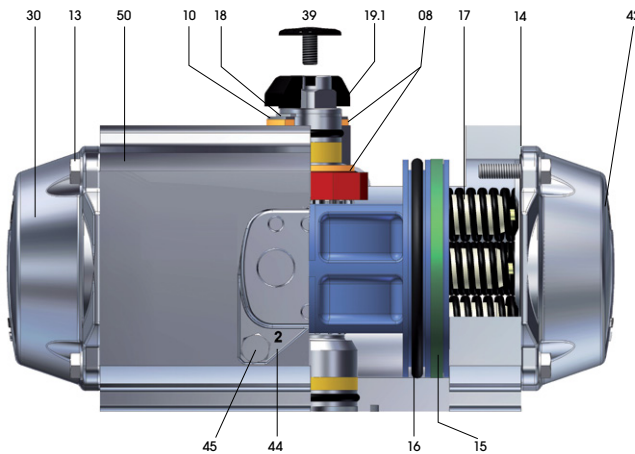
EDELSTAHLANTRIEBE

Technische Daten

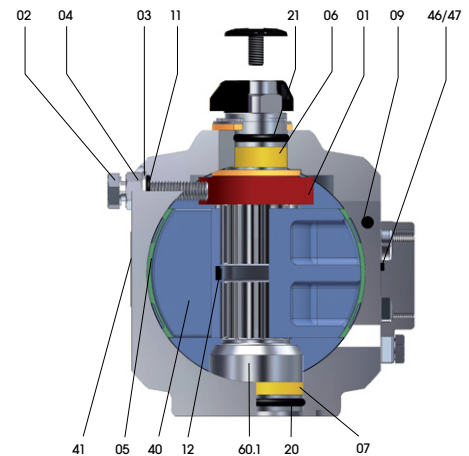
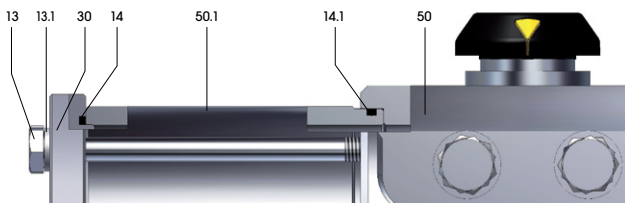


AIR TORQUE

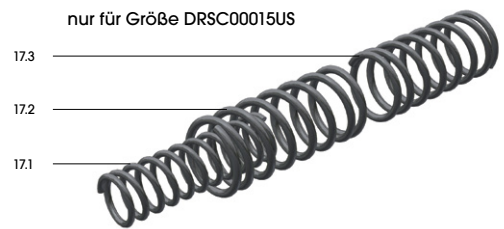
PNEUMATISCHE STELLANTRIEBE



nur für Größe DRSC00450S und größer



nur für Größe DRSC00015US



Teile Nr.	Ersatz-teile	Anzahl / Hinweis	Beschreibung	Spezifikation
01		1	Octi-Nocke	Edelstahl (nur für DRSC00015S - DRSC00150S) Stahl, verzinkt
02		2	Einstellschraube	Edelstahl A2 70 (ISO 3506) / optional Edelstahl A4 70
03		2	Unterlegscheibe	Edelstahl A2 (ISO 3506) / optional Edelstahl A4
04		2	Mutter (Endanschlag)	Edelstahl A2 70 (ISO 3506) / optional Edelstahl A4 70
05	○	2	Kolbenführungsbacke	Hochleistungspolymer
06	○	1	Wellenlagerbuchse (oben)	Hochleistungspolymer
07	○	1	Wellenlagerbuchse (unten)	Hochleistungspolymer
08	○	2	Anlaufscheibe	Hochleistungspolymer
09	○ □	2	Luffkanalabschluss	M-NBR / Silikon
10		1	Stützscheibe	Edelstahl AISI 304
11	○ □	2	Dichtung (Einstellschraube)	M-NBR
12		2	Stützscheibe	Hochleistungspolymer
13		8	Deckelschraube	Edelstahl A4 70 (ISO 3506)
13.1		8	nur für DRSC00450S u. größer	Unterlegscheibe Stainless Steel A4 (ISO 3506)
14	○ □	2	Deckeldichtung	M-NBR
14.1	○ □	2	nur für DRSC00450S u. größer	Gehäusedichtung
15	○	2	Kolbenführungsband	Hochleistungspolymer
16	○ □	2	Kolbendichtung	M-NBR
17		max.12	für DRSC00030S-DRSC02000S	Federpaket
17.1		max.4	nur für DRSC00015S	Feder
17.2			Feder	SiCr Federstahl, beschichtet
17.3			Feder	
18		1	Sicherungsring	Edelstahl AISI 302
19.1		1	Stellungsanzeige	Hochleistungspolymer
20	○ □	1	Wellendichtung (unten)	M-NBR
21	○ □	1	Wellendichtung (oben)	M-NBR
30		2	für DRSC00015S-DRSC00300S für DRSC00450S u. größer	Deckel Edelstahl 1.4408 (EN 10283) / CF8M (ASTM A351), ENP Edelstahl 1.4401 (EN 10088-3) / F316 (ASTM A 182), ENP
39		1	Schraube (Stellungsanzeige)	Hochleistungspolymer
40		2	Kolben	Druckgussaluminiumlegierung, eloxiert
41		1	Typenschild	Polyester-Silber
42		2	Deckeiletikett	Polyester-Silber
44		1	NAMUR Anschlussplatte	Edelstahl 1.4401 (EN 10088-3) / F316 (ASTM A 182), nur für DRSC00015S Edelstahl 1.4408 (EN 10283) / CF8M (ASTM A351)
45		2	Schraube (Anschlussplatte)	Edelstahl A4 70 (ISO 3506)
46	○ □	1	Dichtung Anschluss 2 (Anschlusspl.)	M-NBR
47	○ □	1	Dichtung Anschluss 4 (Anschlusspl.)	M-NBR
50		1	Gehäuse	Edelstahl 1.4401 (EN 10088-3) / F316 (ASTM A 182), ENP
50.1		2	nur für DRSC00450S u. größer	Gehäuseerweiterung Edelstahl 1.4401 (EN 10088-3) / F316 (ASTM A 182), ENP
60.1		1	Welle (Integral)	Edelstahl 1.4401 (EN 10088-3) / F316 (ASTM A 182), ENP

○ Teile enthalten im Ersatzteilsatz

□ Teile enthalten im Dichtungssatz

Air Torque GmbH

Im Katzentach 16-18 · DE - 76275 Ettlingen
Tel.: +49 (0)7243 59 34-0 · Fax : +49 (0)7243 59 34-34
info@airtorque.de · www.airtorque.de

Alle Rechte vorbehalten. Stand 10.2011
Irrtum und Änderungen vorbehalten.
Alle früheren Datenblätter sind hiermit ungültig.



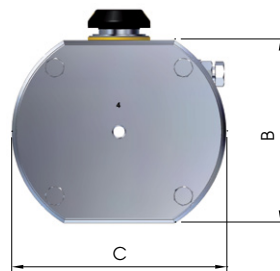
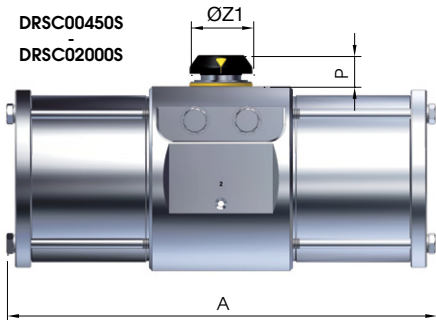
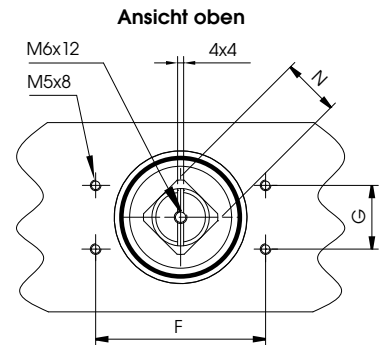
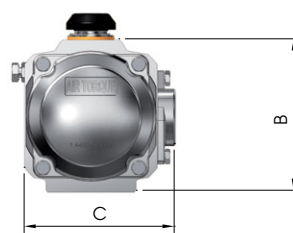
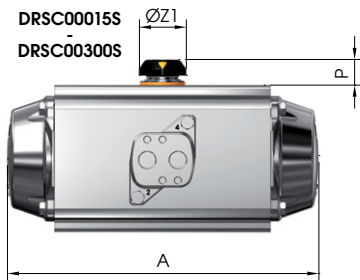
EDELSTAHLANTRIEBE

Technische Daten



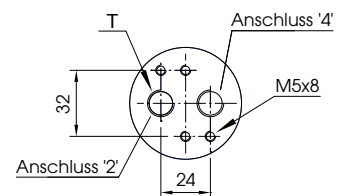
AIR TORQUE

PNEUMATISCHE STELLANTRIEBE

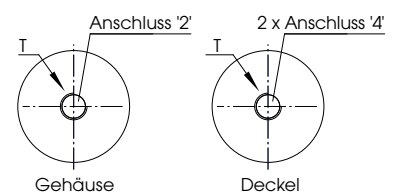


Luftanschluss VDI/VDE 3845

DRSC00015S - DRSC00300S



DRSC00450S - DRSC02000S



Antrieb Typ	DRSC 00015S	DRSC 00030S	DRSC 00060S	DRSC 00100S	DRSC 00150S	DRSC 00300S	DRSC 00450S	DRSC 00900S	DRSC 02000S
A	141	159	211	248	268	345	412	492	630
B	69	85	102	115	127	157	177	220,5	298,5
C (ca.)	75	86	99	114	128	159	210	250	335
F	80	80	80	80	80	80	80	130	130
G	30	30	30	30	30	30	30	30	30
N	11	11	17	17	17	27	27	36	36
P	20	20	20	20	20	30	30	50	50
T ISO 228*	1/8"	1/4"	1/4"	1/4"	1/4"	1/4"	1/4"	1/4"	3/8"
ØZ1	37	37	37	37	37	51	60	68	104
ISO Flansch	F04	F05	F05 + F07	F05 + F07	F07 + F10	F07 + F10	F10 + F12	F14	F16
Q	42	50	50	50	70	70	102	140	165
Q1	-	-	70	70	102	102	125	-	-
W	M5	M6	M6	M6	M8	M8	M10	M16	M20
W1	-	-	M8	M8	M10	M10	M12	-	-

optionaler ISO Flansch		F03	-	-	-	-	-	F10 + F12	-
SW x I min.	DS	9x11	11x12	14x16	17x19	17x19	22x24	27x29	36x39
		11x12	14x16	17x19	-	22x24	27x29	-	36x39
									46x49

*NPT (ANSI B1-20-1) Gewinde nur für Größen DRSC00015S ÷ DRSC00300S auf Anfrage.

Antrieb Typ	Typ	00015S		00030S		00060S		00100S		00150S		00300S		00450S		00900S		02000S	
		DR	SC	DR	SC	DR	SC	DR	SC	DR	SC	DR	SC	DR	SC	DR	SC	DR	SC
AUF Zeit (A)	(Sek.)	0,2	0,25	0,25	0,3	0,3	0,4	0,4	0,5	0,5	0,7	0,9	1,2	1,2	1,5	2	2,4	3,5	4,1
ZU Zeit (A)	(Sek.)	0,2	0,3	0,3	0,35	0,35	0,5	0,5	0,6	0,6	0,9	1,1	1,4	1,4	1,8	2,2	2,8	4	4,6
Luftvolumen AUF	(L)	0,09		0,16		0,31		0,51		0,71		1,54		2,41		4,26		10	
Luftvolumen ZU	(L)	0,15		0,26		0,49		0,78		1,11		2,34		3,78		6,89		15,2	
Gewicht ungefähr	(kg)	2,7	2,9	3,8	4,0	6,0	6,4	8,8	9,4	12,3	13,3	22,6	24,5	34,6	37,7	58	65	135	150

Hinweis: (A) Die o.a. Schaltzeiten des Antriebs wurden unter folgenden Testbedingungen erreicht:
 Für Typ DRSC00015S - DRSC00450S: (1) Raumtemperatur, (2) Hub 90°, (3) Magnetventil mit Ø 4 mm und Durchflussleistung Qn 400L/min., (4) Innendurchmesser der Luftversorgung 8 mm, (5) Medium reine Luft, (6) Luftdruck 5,5 bar (79,75 Psi), (7) Antrieb ohne externe Last.

Für Typ DRSC00900S - DRSC02000S: (1) Raumtemperatur, (2) Hub 90°, (3) Magnetventil mit Ø 11 mm und Durchflussleistung Qn 6000L/min., (4) Innendurchmesser der Luftversorgung 11 mm, (5) Medium reine Luft, (6) Luftdruck 5,5 bar (79,75 Psi), (7) Antrieb ohne externe Last.

Achtung: Die angegebenen Schaltzeiten beziehen sich auf die o.g. Testbedingungen. Die Schaltzeiten im Anwendungsbereich unterscheiden sich auf Grund der Einsatzbedingungen.

