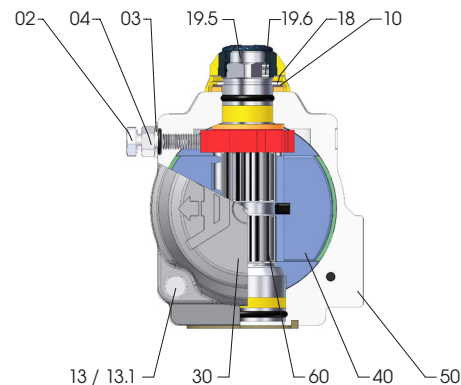




## Beschichtungsspezifikationen für Antriebe der Version D



### Eigenschaften:

- Das Gehäuse ist außen und innen hart anodisiert und zusätzlich mit PTFE beschichtet. Diese Beschichtung ist im sauren oder basischen Bereich beständig.
- Die Deckel sind anodisiert und ebenfalls mit einer PTFE-Schicht überzogen.
- Die Hartanodisierung wird durch ein Spezialverfahren, eine spezielle Oberflächenbehandlung gefolgt von einer elektrochemischen Oxidation der Aluminiumoberfläche, hergestellt. Zudem wird das Gehäuse mit PTFE beschichtet.
- Optimaler Korrosionswiderstand, höchste chemische Widerstandsfähigkeit, PTFE besitzt großen Temperatureinsatzbereich. In Verbindung mit der normalen Hartanodisierung wurde die innere Oberflächenrauigkeit um 40% reduziert.

### Geeignet für:

allgemeine Industrie, saure oder basische Lösungen in geringer Konzentration

### Test Zertifikate:

Salzsprühtest: Nr. SAC/0874/11-1  
Kesternichtest: Nr. SAC/896/96

### Nicht empfohlen für:

Salpetersäure und alle Farblösungsmittel

### Zulassungen:

Schiffahrtzulassung: DET NORSKE Nr. P-12465  
GOST: Nr. 7435773, PPC 00-26447

### Teile und Beschichtung:

Teil Nr.	Anzahl / Bemerkung	Beschreibung	Werkstoff	Beschichtung	Schichtd. µ	Farbe	
02	2	nicht für DRSC00010U	Einstellschraube	Edelstahl A2 70 (ISO 3506)	/	/	
03	2	nicht für DRSC00010U	Unterlegscheibe	Edelstahl A2 (ISO 3506)	/	/	
04	2	nicht für DRSC00010U	Kontermutter	Edelstahl A2 70 (ISO 3506)	/	/	
10	1	für DRSC00010U - DRSC10000U	Stützscheibe	Edelstahl AISI 304	/	/	
13	8/12/16	für DRSC00010U - DRSC05000U	Deckelschraube	Edelstahl A2 70 (ISO 3506)	/	/	
13.1	16	nur für DRSC10000U	Unterlegscheibe	Edelstahl A2 70 (ISO 3506)	/	/	
18	1	für DRSC00010U - DRSC10000U	Sicherungsring	Federstahl	E.N.P.	/	
19.5	1	nicht f. DRSC00010U-DRSC00030U	Wellenadapter	stranggepr. AL - legierung	anodisiert	45 - 50	
19.6	1	nicht f. DRSC00010U-DRSC00030U	Madenschraube	Edelstahl A2 70 (ISO 3506)	/	/	
30	2	für DRSC00010U - DRSC05000U	Deckel	Anodisierte und beschichtete Druckguss - AL - Legierung	anodisiert + • 1. PTFE-beschicht.	15 - 20 25 - 35	hellgrau
		nur für DRSC10000U		Aluminiumgusslegierung	anodisiert + • 1. PTFE-beschicht.	15 - 20 50 - 60	
40	2	für DRSC00010U - DRSC05000U	Kolben	Anodisierte und beschichtete Druckguss - AL - Legierung	anodisiert	10 - 15	schwarz
		nur für DRSC10000U		Aluminiumgusslegierung			
50	1	für DRSC00010U - DRSC04000U	Gehäuse	stranggepr. AL - legierung	anodisiert + • 1. PTFE-beschicht.	25 25 - 35	hellgrau
		für DRSC05000U - DRSC10000U		Aluminiumgusslegierung	anodisiert + • 1. PTFE-beschicht.	15 - 20 50 - 60	
60	1	für DRSC00015U - DRSC05000U	Welle	Stahl	E.N.P.	20 - 25	/
		für DRSC00010U + DRSC10000U		stranggepr. AL - legierung	anodisiert	25 - 30	/

**Bemerkung:** alle weiteren relevanten Daten entnehmen Sie dem technischen Datenblatt der jeweiligen Antriebsgröße