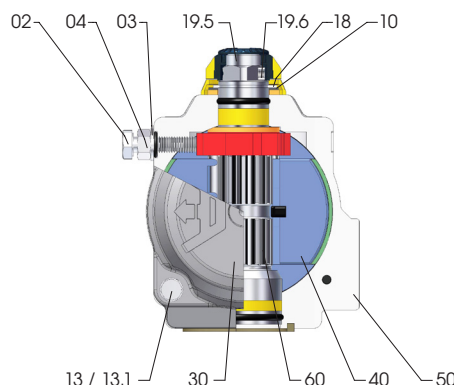




Beschichtungsspezifikationen für Antriebe der Version A



Eigenschaften:

- Das Gehäuse ist außen und innen mit ALODUR anodisiert. Diese Anodisierung ist verschleißfest und im allgemeinen Industriebereich einsetzbar. Das ALODUR hat gegenüber der herkömmlichen Harteloxalschicht den Vorteil der geringeren Oberflächenrauigkeit mit annähernd der gleichen Festigkeit bei besserer Beständigkeit.
- Die Deckel sind anodisiert und mit einem zusätzlichen hellgrauen Polyesterüberzug versehen.
- Diese Beschichtung wird durch ein Spezialverfahren hergestellt, das eine spezielle Oberflächenbehandlung durch Bürsten und Sandstrahlen erfordert, gefolgt von einer elektrochemischen Oxidation der Aluminiumoberfläche.
- Guter Korrosionswiderstand, sehr hohe Oberflächenhärte. Für einen vergrößerten Abnutzungswiderstand in Verbindung mit der normalen Hartanodisierung wurde die innere Oberflächenrauigkeit um 40% reduziert, dies ergibt eine geringere Reibung in Verbindung mit einer höheren Dichtungslanglebigkeit.

Geeignet für:

allgemeine Industrie

Nicht empfohlen für:

Natronlauge, alle starken Säuren und basischen Lösungen

Test Zertifikate:

Salzsprühtest: Nr. SAC/0594/11-1

Kesternichtest: Nr. SAC/0595/11-1

Zulassungen:

Schiffahrtszulassung: DET NORSKE Nr. P-12465

GOST: Nr. 7435773, PPC 00-26447

Teile und Beschichtung:

Teil Nr.	Anzahl / Bemerkung	Beschreibung	Werkstoff	Beschichtung	Schichtd. µ	Farbe
02	2 nicht für DRSC00010U	Einstellschraube	Edelstahl A2 70 (ISO 3506)	/	/	/
03	2 nicht für DRSC00010U	Unterlegscheibe	Edelstahl A2 (ISO 3506)	/	/	/
04	2 nicht für DRSC00010U	Kontermutter	Edelstahl A2 70 (ISO 3506)	/	/	/
10	1 für DRSC00010U - DRSC10000U	Stützscheibe	Edelstahl AISI 304	/	/	/
13	8/12/16 für DRSC00010U - DRSC05000U	Deckelschraube	Edelstahl A2 70 (ISO 3506)	/	/	/
13.1	16 nur für DRSC10000U	Unterlegscheibe	Edelstahl A2 70 (ISO 3506)	/	/	/
18	1 für DRSC00010U - DRSC10000U	Sicherungsring	Federstahl	E.N.P.	/	/
19.5	1 nicht f. DRSC00010U-DRSC00030U	Wellenadapter	stranggepr. AL - legierung	anodisiert	45 - 50	/
19.6	1 nicht f. DRSC00010U-DRSC00030U	Madenschraube	Edelstahl A2 70 (ISO 3506)	/	/	/
30	2 für DRSC00010U - DRSC05000U nur für DRSC10000U	Deckel	Anodisierte und beschichtete Druckguss - AL - Legierung Aluminiumgusslegierung	anodisiert + • 1. Polyesterschicht	15 - 20 80 - 90	RAL 9007
40	2 für DRSC00010U - DRSC05000U nur für DRSC10000U	Kolben	Anodisierte und beschichtete Druckguss - AL - Legierung Aluminiumgusslegierung	anodisiert	10 - 15	schwarz
50	1 für DRSC00010U - DRSC04000U für DRSC05000U - DRSC10000U	Gehäuse	stranggepr. AL - legierung Aluminiumgusslegierung	anodisiert anodisiert + • 1. Grundierung • 2. Epoxid • 3. Polyurethan	20 - 30 15 - 20 30 - 50 30 - 40 40 - 50	hellgrau RAL 9007
60	1 für DRSC00015U - DRSC05000U für DRSC00010U + DRSC10000U	Welle	Stahl stranggepr. AL - legierung	E.N.P. anodisiert	20 - 25 25 - 30	/ /

Bemerkung: alle weiteren relevanten Daten entnehmen Sie dem technischen Datenblatt der jeweiligen Antriebsgröße