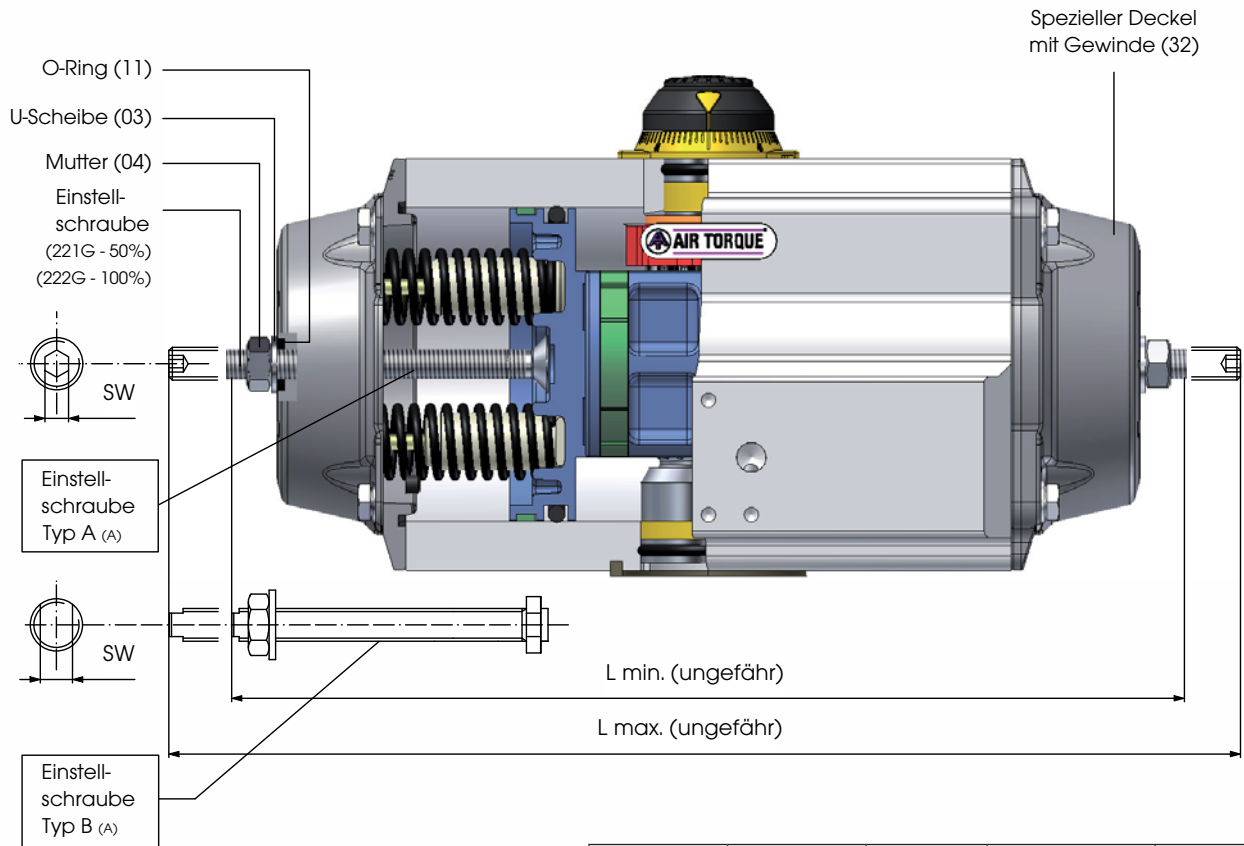




**Pneumatische Antriebe
mit zus. Hubbegrenzung**
DR/SC00015U - DR/SC10000U



AIR TORQUE
PNEUMATISCHE STELLANTRIEBE



Teile und Stückzahl für einen Antrieb	Teile Nr.	Stück	Teile Nr.	Stück
	03	2	221...G (50%)	2
	04	2	222...G (100%)	2
	32	2		

Hinweis:
(A) - Den Schraubentyp können Sie der Tabelle entnehmen.

Antrieb mit einstellbaren Endanschlägen für 50% Hubbegrenzung (90°-45°)

DR/SC U ... B 50%	00015	00030	00060	00100	00150	00220	00300	00450	00600	00900	01200	02000	03000	04000	05000	10000
L min. mm	162	180	244	270	296	365	371	453	468	521	624	659	760	995	918	1060
L max. mm	176	196	266	295	324	399	409	497	515	571	680	725	838	1080	1006	1160
Einstellschraube	A-SW3		A-SW4		A-SW5	B-SW8		B-SW10		B-SW10	B-SW13		B-SW17	B-SW22	B-SW22	B-SW30

Antrieb mit einstellbaren Endanschlägen für 100% Hubbegrenzung (90°-0°)

DR/SC U ... B 100%	00015	00030	00060	00100	00150	00220	00300	00450	00600	00900	01200	02000	03000	04000	05000	10000
L min. mm	158	184	242	280	303	356	368	449	461	531	628	653	762	910	910	1060
L max. mm	186	216	286	330	359	424	444	537	555	631	739	785	918	1080	1086	1260
Einstellschraube	A-SW3		A-SW4		A-SW5	B-SW8		B-SW10		B-SW10	B-SW13		B-SW17	B-SW22	B-SW22	B-SW30