



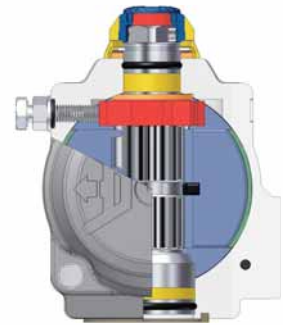
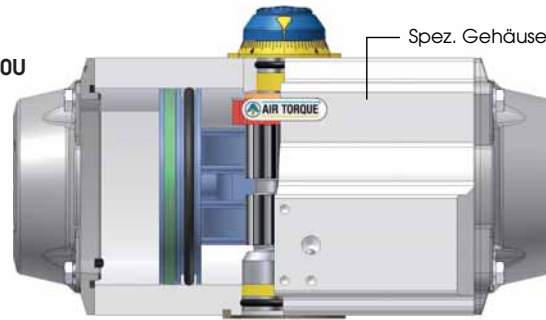
**Schnellschließende
Antriebe DR 00100U - 5000U
Doppeltwirkend**



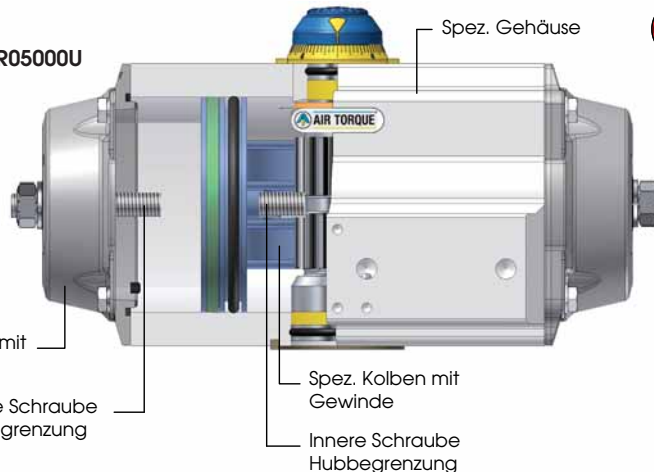
AIR TORQUE
PNEUMATISCHE STELLANTRIEBE

Bauweise:

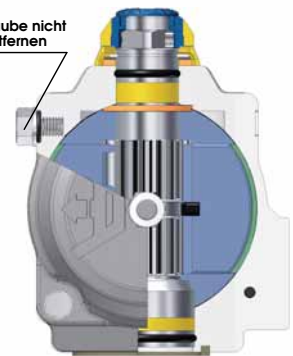
FA DR00100U bis FA DR00150U



FA DR00220U bis FA DR05000U



Schraube nicht entfernen



Technische Daten und Schaltzeiten:

Antrieb Typ FA	Größe Luftanschluss 2	Größe Luftanschluss 4	zusätzlicher Luftanschluss	Bohrung (mm)			* kürzeste Schaltzeit (Sek.) doppeltwirkend	
				Anschluss 2	Anschluss 4	Anschluss EAC	AUF	ZU
FA DR00100U	G 1/8"-ISO228	G 1/8"-ISO228	-	ø6	ø4,5	-	0,09	0,12
FA DR00150U	G 1/4"-ISO228	G 1/4"-ISO228	-	ø7	ø5	-	0,18	0,23
FA DR00220U	G 1/4"-ISO228	G 1/4"-ISO228	G 1/4"-ISO228	ø9	-	ø8	0,06	0,09
FA DR00300U	G 1/4"-ISO228	G 1/4"-ISO228	G 1/4"-ISO228	ø9	-	ø8	0,07	0,10
FA DR00450U	G 1/4"-ISO228	G 1/4"-ISO228	G 1/4"-ISO228	ø10	-	ø10	0,09	0,12
FA DR00600U	G 1/4"-ISO228	G 1/4"-ISO228	G 1/4"-ISO228	ø10	-	ø10	0,15	0,23
FA DR00900U	G 3/8"-ISO228	G 3/8"-ISO228	G 3/8"-ISO228	ø12	-	ø12	0,20	0,30
FA DR01200U	G 3/8"-ISO228	G 3/8"-ISO228	G 3/8"-ISO228	ø12	-	ø12	0,25	0,35
FA DR02000U	G 1/2"-ISO228	G 1/2"-ISO228	G 1/2"-ISO228	ø13	-	ø13	0,30	0,40
FA DR03000U	G 1/2"-ISO228	G 1/2"-ISO228	G 1/2"-ISO228	ø15	-	ø15	0,35	0,45
FR DR04000U	G 3/4"-ISO228	G 1/2"-ISO228	G 1/2"-ISO228	ø18	-	ø16	0,37	0,48
FA DR05000U	G 3/4"-ISO228	G 1/2"-ISO228	-	ø20	-	-	0,40	0,50

Testbedingungen:

* Die angegebene „kürzeste Schaltzeit“ wird unter den nachfolgenden Bedingungen erreicht: (1) Raumtemperatur, (2) Doppeltwirkender Antrieb / Hub: 90°, (3) Kleinster Innendurchmesser der Luftversorgung gleich der Bohrung im Anschluss 2, (4) Medium reine Luft, (5) Versorgungsdruck: 6bar (87psi), (6) Antrieb ohne externe Last, (7) Luftversorgung ohne Magnetventil.

Achtung: Die angegebenen Schaltzeiten beziehen sich auf die o.g. Testbedingungen. Die Schaltzeiten im Anwendungsbereich unterscheiden sich auf Grund der Einsatzbedingungen.

Hinweis:

Für andere Maße siehe Katalog oder technisches Datenblatt.

Für Einbau und Wartung siehe Bedienungsanleitung. Die Lebensdauer der schnellschließenden Antriebe kann auf Grund der Einsatzbedingungen geringer als die der Standardantriebe sein.



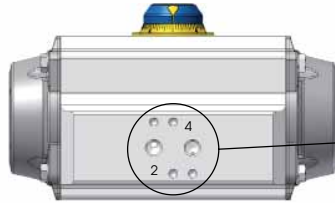
**Schnellschließende
Antriebe DR 00100U - 5000U**
Doppeltwirkend



AIR TORQUE
PNEUMATISCHE STELLANTRIEBE

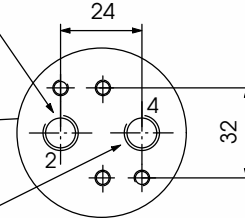
FA DR00100U bis FA DR00150U

Maße in mm



Anschluss 2:
Luftanschluss für
innere Kammer
mit spez. größerer
Bohrung

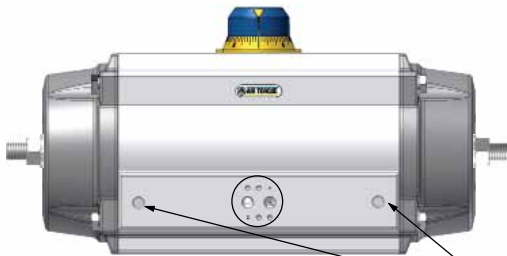
Anschluss 4:
Luftanschluss für
äußere Kammer



FA DR00220U bis FA DR02000U

**Schnittstelle für Größe
FA DR00220U bis FA DR00600U**

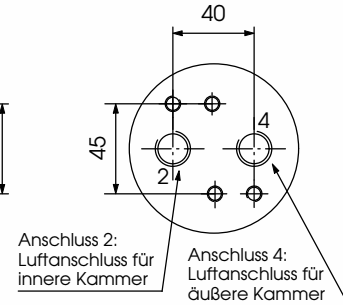
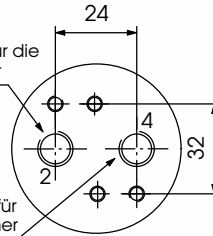
**Schnittstelle für Größe
FA DR0900U bis FA DR02000U**



Anschluss 2:
Luftanschluss für die
innere Kammer

Anschluss 4:
Luftanschluss für
äußere Kammer

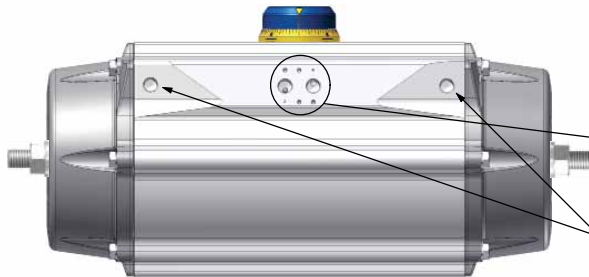
Anschluss E.A.C.:
Zusätzliche Luftanschlüsse für
äußere Kammer



Anschluss 2:
Luftanschluss für
innere Kammer

Anschluss 4:
Luftanschluss für
äußere Kammer

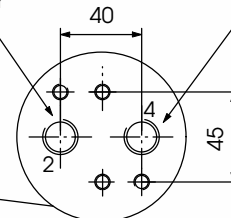
FA DR03000U bis FA DR04000U



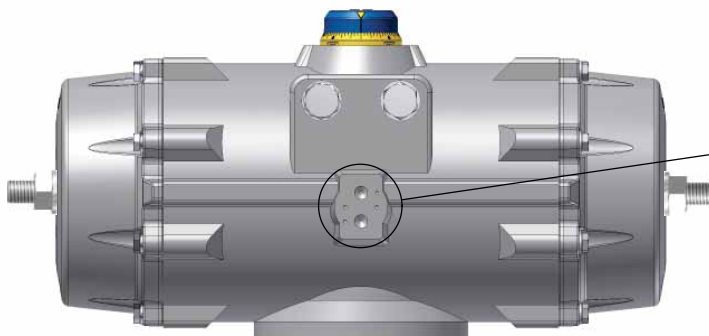
Anschluss 2:
Luftanschluss für
innere Kammer

Anschluss 4:
Luftanschluss für
äußere Kammer

Anschluss E.A.C.:
Zusätzliche Luftanschlüsse für
äußere Kammer



FA DR05000U



Anschluss 4:
Luftanschluss für
äußere Kammer

Anschluss 2:
Luftanschluss für
innere Kammer
mit spez. größerer
Bohrung

