



Schnellschließende
Antriebe SC00100U - 05000U
Einfachwirkend



AIR TORQUE
PNEUMATISCHE STELLANTRIEBE

Bauart:



Spezielles Gehäuse

Technische Daten und Schaltzeiten:

Antrieb Typ FA	Größe Luftanschluss 2	Extra Luftanschluss	Bohrung (mm)			* kürzeste Schaltzeit (Sek.)	
			Anschluss 2	Anschluss 4	Anschluss EAC	federschießend	
						AUF	ZU
FA SC00100U	G 1/8"-ISO228	-	ø6	ø4,5	-	0,3	0,25
FA SC00150U	G 1/4"-ISO228	-	ø7	ø5	-	0,4	0,35
FA SC00220U	G 1/4"-ISO228	G 1/4"-ISO228	ø9	-	ø8	0,15	0,20
FA SC00300U	G 1/4"-ISO228	G 1/4"-ISO228	ø9	-	ø8	0,20	0,25
FA SC00450U	G 1/4"-ISO228	G 1/4"-ISO228	ø10	-	ø10	0,22	0,28
FA SC00600U	G 1/4"-ISO228	G 1/4"-ISO228	ø10	-	ø10	0,28	0,35
FA SC00900U	G 3/8"-ISO228	G 3/8"-ISO228	ø12	-	ø12	0,32	0,40
FA SC01200U	G 3/8"-ISO228	G 3/8"-ISO228	ø12	-	ø12	0,38	0,45
FA SC02000U	G 1/2"-ISO228	G 1/2"-ISO228	ø13	-	ø13	0,46	0,55
FA SC03000U	G 1/2"-ISO228	G 1/2"-ISO228	ø15	-	ø15	0,52	0,60
FA SC04000U	G 3/4"-ISO228	G 1/2"-ISO228	ø18	-	ø16	0,87	0,95
FA SC05000U	G 3/4"-ISO228	-	ø20	-	-	1,00	1,30

Testbedingungen:

* Die angegebene „kürzeste Schaltzeit“ wird unter den nachfolgenden Bedingungen erreicht:
(1) Raumtemperatur, (2) Einfachwirkender Antrieb mit maximaler Federanzahl / Hub: 90°, (3) Kleinster Innendurchmesser der Luftversorgung gleich der Bohrung im Anschluss 2, (4) Medium reine Luft, (5) Versorgungsdruck: 6bar (87psi), (6) Antrieb ohne externe Last, (7) Luftversorgung ohne Magnetventil.

Achtung: Die angegebenen Schaltzeiten beziehen sich auf die o.g. Testbedingungen. Die Schaltzeiten im Anwendungsbereich unterscheiden sich auf Grund der Einsatzbedingungen.

Hinweis:

Für andere Maße siehe Katalog oder technisches Datenblatt.

Für Einbau und Wartung siehe Bedienungsanleitung.

Die Lebensdauer der schnellschließenden Antriebe kann auf Grund der Einsatzbedingungen geringer als die der Standardantriebe sein.

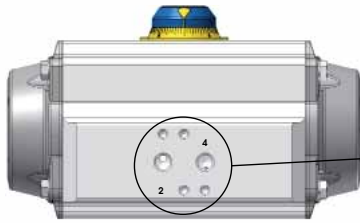


**Schnellschließende
Antriebe SC00100U - 05000U**
Einfachwirkend



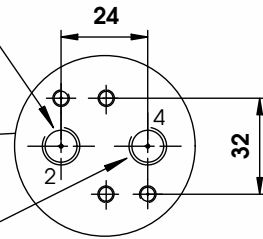
AIR TORQUE
PNEUMATISCHE STELLANTRIEBE

FA SC00100U - 00150U



Anschluss 2:
Luftanschluss für
innere Kammer
mit spezieller,
größerer Bohrung

Anschluss 4:
Luftanschluss für
äußere Kammern



FA SC00220U - 02000U

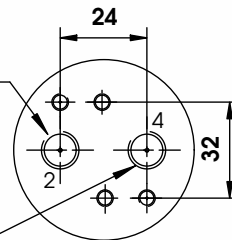


Anschluss 2:
Luftanschluss für
innere Kammer

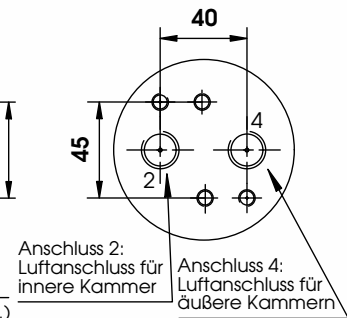
Anschluss 4:
Luftanschluss für
äußere Kammern

Anschluss EAC:
Extra Luftanschluss für äußere Kammern
Abluftlöcher für SC (Schalldämpfer nur a.A.)

Anschluss für Typ
FA SC00220U => 0600U



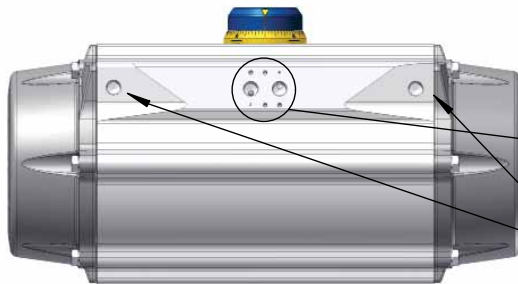
Anschluss für Typ
FA SC00900U => 02000U



Anschluss 2:
Luftanschluss für
innere Kammer

Anschluss 4:
Luftanschluss für
äußere Kammern

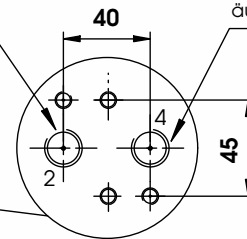
FA SC03000U - 04000U



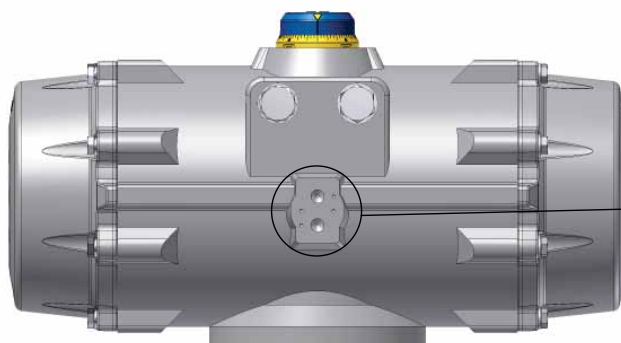
Anschluss 2:
Luftanschluss für
innere Kammer

Anschluss 4:
Luftanschluss für
äußere Kammern

Anschluss EAC:
Extra Luftanschluss für äußere Kammern
Abluftlöcher für SC (Schalldämpfer nur a.A.)



FA SC5000U



Anschluss 4:
Luftanschluss für
äußere Kammern

Anschluss 2:
Luftanschluss für
innere Kammer

mit spezieller,
größerer Bohrung

