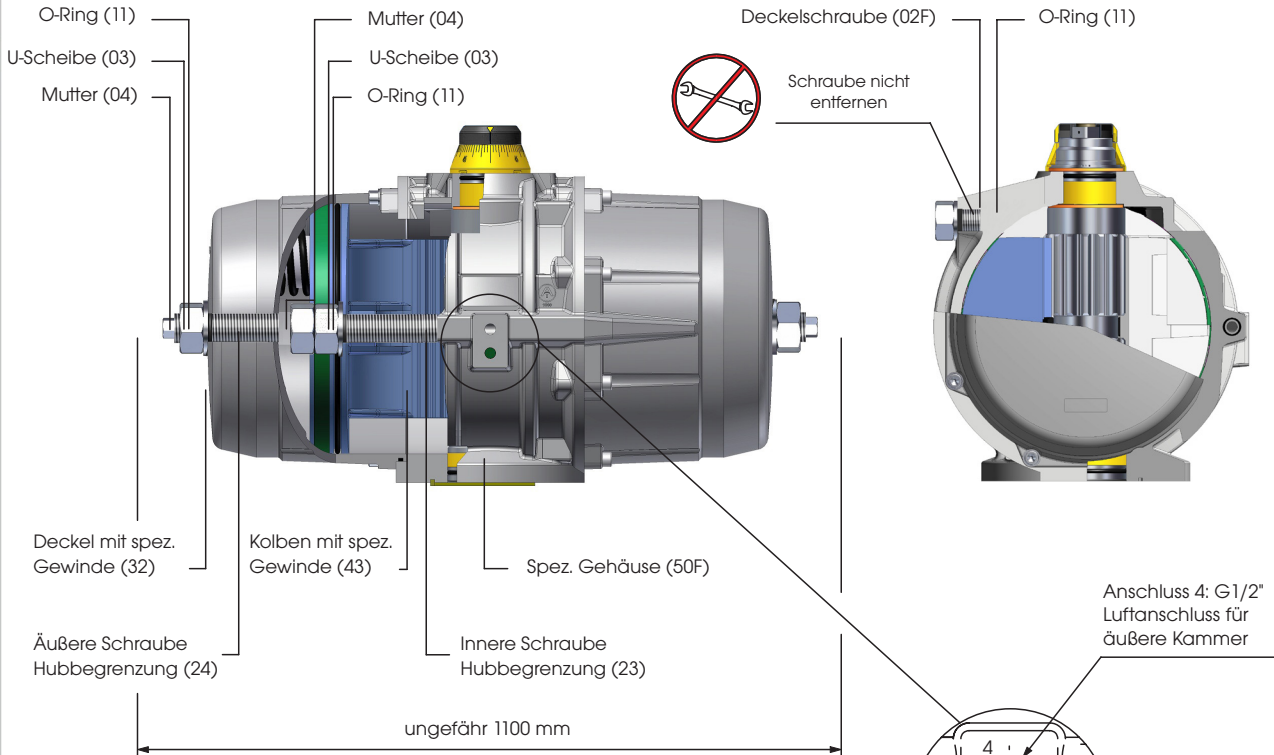
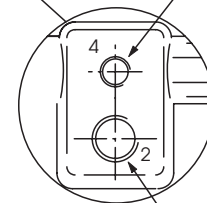




Bauweise:



Teile und Stückzahl für einen Antrieb	Teile Nr.	Stück	Teile Nr.	Stück
	02F	2	24	2
	03	4	32	2
	04	6	43	2
	11	6	50F	1
	23	2	-	-



Anschluss 4: G1/2" Luftanschluss für äußere Kammer

Anschluss 2: G1" Luftanschluss für innere Kammer

mit spezieller, größerer Bohrung

Technische Daten und Schaltzeiten:

Antrieb Typ	Größe Luftanschluss 2	Größe Luftanschluss 4	Bohrung (mm)		* kürzeste Schaltzeit (Sek.)			
			Anschluss 2	Anschluss 4	einfachwirkend		doppeltwirkend	
					AUF	ZU	AUF	ZU
FA DR/SC10000U	G 1"-ISO228	G 1/2"-ISO228	ø21	ø13	1,5	1,4	1,5	1,4

Testbedingungen:

* Die angegebene „kürzeste Schaltzeit“ wird unter den nachfolgenden Bedingungen erreicht:
(1) Raumtemperatur, (2) SC -> Einfachwirkender Antrieb mit maximaler Federanzahl, Hub: 90°; DR -> Doppeltwirkender Antrieb. Hub: 90° (3) Kleinster Innendurchmesser der Luftversorgung gleich der Bohrung im Anschluss 2, (4) Medium reine Luft, (5) Versorgungsdruck: 6bar (87psi), (6) Antrieb ohne externe Last, (7) Luftversorgung ohne Magnetventil.

Achtung: Die angegebenen Schaltzeiten beziehen sich auf die o.g. Testbedingungen. Die Schaltzeiten im Anwendungsbereich unterscheiden sich auf Grund der Einsatzbedingungen.

Hinweis:

Für andere Maße siehe Katalog oder technisches Datenblatt.
Für Einbau und Wartung siehe Bedienungsanleitung. Die Lebensdauer der schnellschließenden Antriebe kann auf Grund der Einsatzbedingungen geringer als die der Standardantriebe sein.