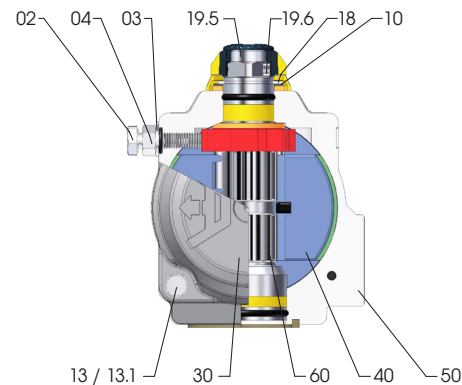




Beschichtungsspezifikationen für Antriebe der Version P



Eigenschaften:

- Das Gehäuse ist außen und innen durch eine Sonderanodisierung (ALODUR) geschützt. Diese besondere Beschichtung ist verschleißfest und ausgezeichnet beständig gegen die verschiedensten aggressiven Medien wie z.B. Lösungsmitteldämpfe u.ä..
- Die Deckel sind anodisiert
- Das ALODUR ist eine Spezialbeschichtungsverfahren, das in Verbindung mit einer elektrochemischen Reaktion des AL- Grundmaterials erzeugt wird. Diese ALODUR-Schicht wird in zwei unterschiedlichen Beschichtungsverfahren erzeugt.
- Vergleichbar gute Oberflächenhärte wie bei Hartanodisierung. Dadurch hohe Lebensdauer. Sehr guter Korrosionswiderstand in industrieller und salzhaltiger Umgebung. Durch die geringere Schichtdicke gegenüber der Hartanodisierung ergibt sich eine geringere Reibung in Verbindung mit einer höheren Dichtungslanglebigkeit.

Geeignet für:

allgemeine Industrie, Lösungsmitteldämpfe

Nicht empfohlen für:

Chlor, Schwefelsäure, Salpetersäure

Test Zertifikate:

Salzsprühtest: Nr. SAC/0875/11-1

Kesternichttest: Nr. SAC/0879/11-1

Zulassungen:

Schiffahrtszulassung: DET NORSE Nr. P-12465

GOST: Nr. 7435773, PPC 00-26447

Teile und Beschichtung:

Teil Nr.	Anzahl / Bemerkung	Beschreibung	Werkstoff	Beschichtung	Schichtd. µ	Farbe
02	2 nicht für DRSC00010U	Einstellschraube	Edelstahl A2 70 (ISO 3506)	/	/	/
03	2 nicht für DRSC00010U	Unterlegscheibe	Edelstahl A2 (ISO 3506)	/	/	/
04	2 nicht für DRSC00010U	Kontermutter	Edelstahl A2 70 (ISO 3506)	/	/	/
10	1 für DRSC00010U - DRSC10000U	Stützscheibe	Edelstahl AISI 304	/	/	/
13	8/12/16 für DRSC00010U - DRSC05000U	Deckelschraube	Edelstahl A2 70 (ISO 3506)	/	/	/
13.1	16 nur für DRSC10000U	Unterlegscheibe	Edelstahl A2 70 (ISO 3506)	/	/	/
18	1 für DRSC00010U - DRSC10000U	Sicherungsring	Federstahl	E.N.P.	/	/
19.5	1 nicht f. DRSC00010U-DRSC00030U	Wellenadapter	stranggepr. AL - legierung	anodisiert	45 - 50	/
19.6	1 nicht f. DRSC00010U-DRSC00030U	Madenschraube	Edelstahl A2 70 (ISO 3506)	/	/	/
30	2 für DRSC00010U - DRSC05000U	Deckel	Anodisierte und beschichtete Druckguss - AL - Legierung	anodisiert	15 - 20	dunkelgrau
	nur für DRSC10000U		Aluminiumgusslegierung			
40	2 für DRSC00010U - DRSC05000U	Kolben	Anodisierte und beschichtete Druckguss - AL - Legierung	anodisiert	10 - 15	schwarz
	nur für DRSC10000U		Aluminiumgusslegierung			
50	1 für DRSC00010U - DRSC04000U	Gehäuse	stranggepr. AL - legierung	anodisiert	20 - 30	hellgrau
	für DRSC05000U - DRSC10000U		Aluminiumgusslegierung			
60	1 für DRSC00015U - DRSC05000U	Welle	Stahl	E.N.P.	20 - 25	/
	für DRSC00010U + DRSC10000U		stranggepr. AL - legierung			

Bemerkung: alle weiteren relevanten Daten entnehmen Sie dem technischen Datenblatt der jeweiligen Antriebsgröße