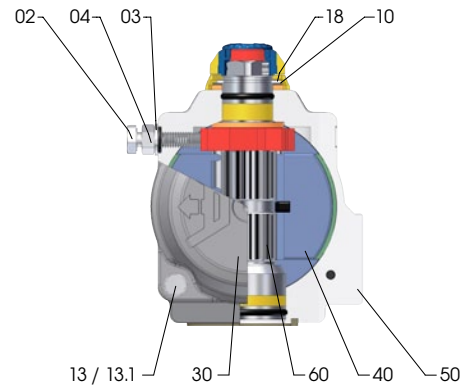




## Beschichtungsspezifikationen für Antriebe der Version EC



### Eigenschaften:

- Gehäuse innen und außen durch eine Sonderanodisierung (ALODUR) geschützt und zusätzlich dazu Epoxid-beschichtet.
- Deckel anodisiert und anschließend Epoxid-beschichtet.
- Das ALODUR ist eine Spezialbeschichtungsverfahren, das in Verbindung mit einer elektrochemischen Reaktion des Al - Grundmaterials erzeugt wird.
- Guter Korrosionswiderstand durch EPOXID-Beschichtung. Gehäuse und Deckel werden separat beschichtet. In Verbindung mit der normalen Hartanodisierung wurde die innere Oberflächenrauigkeit um 40% reduziert, dies ergibt eine geringere Reibung in Verbindung mit einer höheren Dichtungslanglebigkeit.

### Geeignet für:

allgemeine Industrie, On-/Offshore-Anwendungen

### Nicht empfohlen für:

Salpetersäure, einige Lösungsmittel

### Test Zertifikate:

Salzsprühtest: Nr. SAC/892/96  
Kesternichtest: Nr. SAC/0878/11

### Zulassungen:

Schiffahrtzulassung: DET NORSKE Nr. P-13682  
GOST: Nr. 7435773, PPC 00-26447

### Teile und Beschichtung

Teil Nr.	Anzahl / Bemerkung	Beschreibung	Werkstoff	Beschichtung	Schichtd. µ	Farbe	
02	2	nicht für DRSC00010U	Einstellschraube	Edelstahl A4 70 (ISO 3506)	-	-	
03	2	nicht für DRSC00010U	Unterlegscheibe	Edelstahl A4 (ISO 3506)	-	-	
04	2	nicht für DRSC00010U	Kontermutter	Edelstahl A4 70 (ISO 3506)	-	-	
10	1	für DRSC00010U - DRSC05000U	Stützscheibe	Edelstahl AISI 304	-	-	
13	8/12/16	für DRSC00010U - DRSC05000U	Deckelschraube	Edelstahl A4 70 (ISO 3506)	-	-	
13.1	16	nur für DRSC10000U	Unterlegscheibe	Edelstahl A4 70 (ISO 3506)	-	-	
18	1	für DRSC00010U - DRSC10000U	Sicherungsring	Edelstahl AISI 302	-	-	
30	2	für DRSC00010U - DRSC05000U	Deckel	Anodisierte und beschichtete Druckguss - AL - Legierung	anodisiert + • 1. Grundierung • 2. Epoxid	30 - 40 30 - 40	RAL7046
		nur für DRSC10000U		Aluminiumgusslegierung			
40	2	für DRSC00010U - DRSC05000U	Kolben	Anodisierte und beschichtete Druckguss - AL - Legierung	anodisiert	10 - 15	schwarz
		nur für DRSC10000U		Aluminiumgusslegierung			
50	1	für DRSC00010U - DRSC04000U	Gehäuse	stranggepresste Aluminiumlegierung	anodisiert + • 1. Grundierung • 2. Epoxid	25 5 - 10 40 - 70	RAL7046
		für DRSC05000U - DRSC10000U		Aluminiumgusslegierung			
60	1	für DRSC00010U - DRSC10000U	Welle	Edelstahl AISI 316 (1.4401)	E.N.P.	20 - 25	-

**Bemerkung:** Alle weiteren Daten finden Sie im technischen Datenblatt der jeweiligen Antriebsgröße