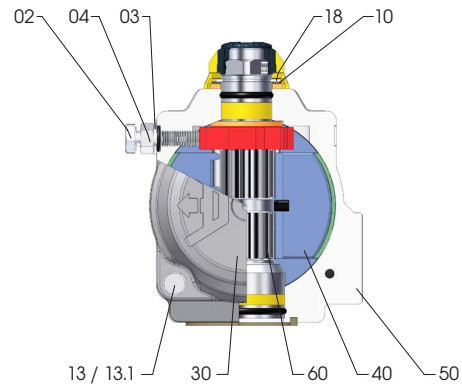




## Beschichtungsspezifikationen für Antriebe der Version EC



### Eigenschaften:

- Gehäuse innen und außen durch eine Sonderanodisierung (ALODUR) geschützt und zusätzlich dazu Epoxid-beschichtet.
- Deckel chromatiert und anschließend Epoxid-beschichtet.
- Das ALODUR ist eine Spezialbeschichtungsverfahren, das in Verbindung mit einer elektrochemischen Reaktion des AL - Grundmaterials erzeugt wird.
- Guter Korrosionswiderstand durch EPOXID-Beschichtung. Gehäuse und Deckel werden separat beschichtet (Instandhaltung). In Verbindung mit der normalen Hartanodisierung wurde die innere Oberflächenrauigkeit um 40% reduziert, dies ergibt eine geringere Reibung in Verbindung mit einer höheren Dichtungsanglebigkeit.

### Geeignet für:

allgemeine Industrie, saure oder basische Lösungen in geringer Konzentration

### Nicht empfohlen für:

Salpetersäure, einige Lösungsmittel

### Test Zertifikate:

Salzsprühtest: Nr. SAC/892/96  
Kesternichttest: Nr. SAC/895/96

### Zulassungen:

Schiffahrtzulassung: DET NORSKE Nr. P-12465  
GOST: Nr. 7435773, PPC 00-26447

### Teile und Beschichtung:

Teil Nr.	Anzahl / Bemerkung	Beschreibung	Werkstoff	Beschichtung	Schichtd. µ	Farbe	
02	2	nicht für DRSC00010U	Einstellschraube	Edelstahl A4 70 (ISO 3506)	/	/	
03	2	nicht für DRSC00010U	Unterlegscheibe	Edelstahl A4 (ISO 3506)	/	/	
04	2	nicht für DRSC00010U	Kontermutter	Edelstahl A4 70 (ISO 3506)	/	/	
10	1	für DRSC00010U - DRSC05000U	Stützscheibe	Edelstahl AISI 304	/	/	
13	8/12/16	für DRSC00010U - DRSC05000U	Deckelschraube	Edelstahl A4 70 (ISO 3506)	/	/	
13.1	16	nur für DRSC10000U	Unterlegscheibe	Edelstahl A4 70 (ISO 3506)	/	/	
18	1	für DRSC00010U - DRSC10000U	Sicherungsring	Edelstahl AISI 302	/	/	
30	2	für DRSC00010U - DRSC05000U	Deckel	Anodisierte und beschichtete Druckguss - AL - Legierung	anodisiert + • 1. Grundierung • 2. Epoxid	30 - 40 30 - 40	RAL7046
		nur für DRSC10000U		Aluminiumgusslegierung			
40	2	für DRSC00010U - DRSC05000U	Kolben	Anodisierte und beschichtete Druckguss - AL - Legierung	anodisiert	10 - 15	schwarz
		nur für DRSC10000U		Aluminiumgusslegierung			
50	1	für DRSC00010U - DRSC04000U	Gehäuse	stranggepresste Aluminiumlegierung	anodisiert + • 1. Grundierung • 2. Epoxid	25 5 - 10 40 - 70	RAL7046
		für DRSC05000U - DRSC10000U		Aluminiumgusslegierung			
60	1	für DRSC00010U - DRSC10000U	Welle	Edelstahl AISI 316 (1.4401)	E.N.P.	20 - 25	/

**Bemerkung:** alle weiteren relevanten Daten entnehmen Sie dem technischen Datenblatt der jeweiligen Antriebsgröße