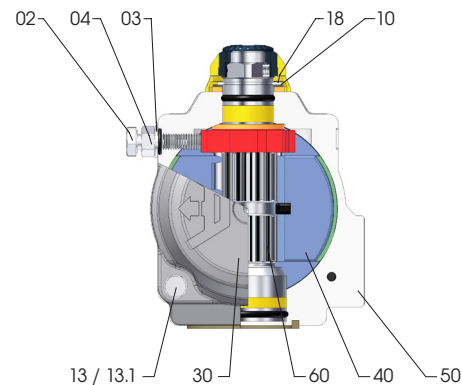
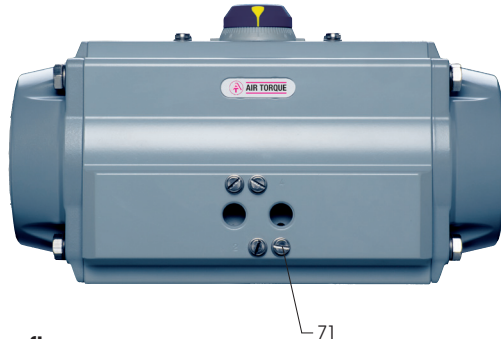




Beschichtungsspezifikationen für Antriebe der Version E



Eigenschaften:

- Das Gehäuse ist außen und innen hart anodisiert und zusätzlich mit PTFE beschichtet. Diese Beschichtung ist im sauren, basischen oder Seewasser-Bereich beständig.
- Die Deckel sind anodisiert und ebenfalls mit einer PTFE-Schicht überzogen.
- Die Welle ist aus Edelstahl
- Die Hartanodisierung wird durch ein Spezialverfahren, eine spezielle Oberflächenbehandlung gefolgt von einer elektrochemischen Oxidation der Aluminiumoberfläche, hergestellt. Zudem wird das Gehäuse mit PTFE beschichtet.
- Optimaler Korrosionswiderstand, höchste chemische Widerstandsfähigkeit, Durch Edelstahlwelle optimale chemische Widerstandsfähigkeit.

Geeignet für:

durch S.S. Welle guter Widerstand gegen starke Umwelteinflüsse, ebenso gegen starke saure und basische Konzentrationen

Test Zertifikate:

Salzsprühtest: Nr. SAC/886/96
Kesternichtest: Nr. SAC/897/96

Zulassungen:

Schiffahrtszulassung: DET NORSE Nr. P-12465
GOST: Nr. 7435773, PPC 00-26447

Teile und Beschichtung:

Teil Nr.	Anzahl / Bemerkung	Beschreibung	Werkstoff	Beschichtung	Schichtd. µ	Farbe
02	2 nicht für DRSC00010U	Einstellschraube	Edelstahl A2 70 (ISO 3506)	/	/	/
03	2 nicht für DRSC00010U	Unterlegscheibe	Edelstahl A2 (ISO 3506)	/	/	/
04	2 nicht für DRSC00010U	Kontermutter	Edelstahl A2 70 (ISO 3506)	/	/	/
10	1 für DRSC00010U - DRSC10000U	Stützscheibe	Edelstahl AISI 304	/	/	/
13	8/12/16 für DRSC00010U - DRSC05000U	Deckelschraube	Edelstahl A2 70 (ISO 3506)	/	/	/
13.1	16 nur für DRSC10000U	Unterlegscheibe	Edelstahl A2 70 (ISO 3506)	/	/	/
18	1 für DRSC00010U - DRSC10000U	Sicherungsring	Edelstahl AISI 302	/	/	/
30	2 für DRSC00010U - DRSC05000U	Deckel	Anodisierte und beschichtete Druckguss - AL - Legierung	anodisiert + • 1. PTFE-beschicht.	15 - 20 25 - 35	hellgrau
	2 nur für DRSC10000U		Aluminiumgusslegierung	anodisiert + • 1. PTFE-beschicht.	15 - 20 50 - 60	
40	2 für DRSC00010U - DRSC05000U	Kolben	Anodisierte und beschichtete Druckguss - AL - Legierung	anodisiert	10 - 15	schwarz
	2 nur für DRSC10000U		Aluminiumgusslegierung			
50	1 für DRSC00010U - DRSC04000U	Gehäuse	stranggepr. AL - legierung	anodisiert + • 1. PTFE-beschicht.	25 25 - 35	hellgrau
	1 für DRSC05000U - DRSC10000U		Aluminiumgusslegierung	anodisiert + • 1. PTFE-beschicht.	15 - 20 50 - 60	
60	1 für DRSC00010U - DRSC10000U	Integralwelle	Edelstahl AISI 316 (1.4401)	E.N.P.	20 - 25	/
71	8 für DRSC00010U - DRSC01200U	Verschlusschraube	Edelstahl A2 70 (ISO 3506)	/	/	/
	10 für DRSC02000U - DRSC10000U					

Bemerkung: alle weiteren relevanten Daten entnehmen Sie dem technischen Datenblatt der jeweiligen Antriebsgröße